

Altivar 212

Преобразователи частоты
для асинхронных двигателей

Руководство по программированию

08/2011



Информация, приведенная в данном документе, представляет собой общее описание и содержит основные технические характеристики изделий. Данный документ не предназначен для определения степени пригодности и надежности представленного в нем оборудования для специальных пользовательских применений. Проведение соответствующего анализа возможных рисков, оценки и тестирования изделий является обязанностью конечного пользователя. Ни компания Schneider Electric, ни ее филиалы или дочерние предприятия не несут ответственность за неправильное использование представленной информации. Если у вас есть замечания или поправки, или вы обнаружили ошибки в данном документе, пожалуйста, обращайтесь в Schneider Electric.

Данный документ не может быть воспроизведен, полностью или частично, ни в какой форме и никакими электронными или механическими средствами, включая ксерокопирование, без письменного разрешения компании Schneider Electric.

Прежде чем установить и запустить данное оборудование необходимо внимательно изучить все соответствующие государственные, региональные и локальные предписания по безопасности.

Для обеспечения безопасности и полного соответствия с заявленными в документации характеристиками, только производитель оборудования должен выполнять его ремонт.

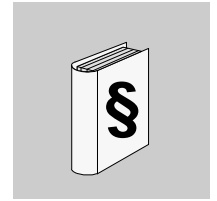
Если изделие используется в применениях со строгими требованиями техники безопасности, необходимо следовать всем соответствующим инструкциям.

Неправильное использование программного обеспечения компании Schneider Electric или других ею одобренных к применению программных продуктов с представленным оборудованием может стать причиной неисправности или неправильного функционирования и повлечь за собой убытки.

Невнимательное прочтение данного документа может привести к травмам персонала или повреждению оборудования

© 2011 Schneider Electric. Все права защищены.

Информация по безопасности



Важная информация

Предупреждение

Внимательно прочитайте нижеследующую информацию и ознакомьтесь с устройством перед его установкой, вводом в эксплуатацию и обслуживанием. Приведенные далее сообщения могут встретиться в технической документации и на изделии. Они предупреждают пользователя о возможной опасности или привлекают внимание к важной информации.



Символ, предупреждающий о возможности опасного для здоровья человека поражения электрическим током.



Аварийный сигнал, сигнализирующий о возможности опасного для здоровья человека поражения электрическим током. Соблюдайте все инструкции по безопасности, приведенные рядом с этим символом, во избежание любой ситуации, которая может привести к травмам или летальному исходу.

▲ ОПАСНО

Сигнализация опасной ситуации, при которой возможны выход оборудования из строя, травмы или летальный исход.

▲ ПРЕДУПРЕЖДЕНИЕ

Предупреждение о ситуации, которая может привести к выходу оборудования из строя, травмам или летальному исходу.

▲ ВНИМАНИЕ

Привлечение внимания к потенциальной угрозе поражения электрическим током и выхода оборудования из строя.

ВНИМАНИЕ

ВНИМАНИЕ без предупреждающего символа означает потенциальную опасность, которая может привести к повреждению оборудования.

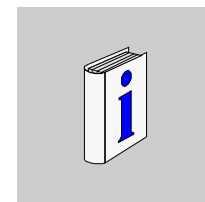
ВАЖНОЕ ЗАМЕЧАНИЕ

Аббревиатура и сокращения, используемые в данном документе без расшифровки, соответствуют перечню ЕСКД.

Обслуживание электрооборудования должно осуществляться только квалифицированным персоналом. Компания Schneider Electric не несет ответственности за возможные последствия использования данной документации неквалифицированным персоналом

© 2010 Schneider Electric. Все права защищены.

Описание документации



Цель документа

- Помочь настроить привод.
- Показать, каким образом программируется преобразователь частоты.
- Показать различные меню, режимы и параметры.
- Помочь в обслуживании и диагностике преобразователя частоты.

Назначение документа

Данный документ предназначен для преобразователя частоты Altivar 212.

Имеющаяся документация по ATV212

Название документа	Каталожный номер
ATV212 Руководство по быстрому запуску	S1A53825
ATV212 Руководство по установке	S1A53832
ATV212 Руководство по Modbus	S1A53844
ATV212 Руководство по BACnet	S1A53845
ATV212 Руководство по Metasys N2	S1A53846
ATV212 Руководство по Apogée FLN P1	S1A53847
ATV212 Руководство по LonWorks	S1A53848
Руководство по мультizaгрузчику	BBV48778
Руководство по ПО SoMove Mobile	S1A51444
ATV212 Другие руководства: см. www.schneider-electric.com	

Последние версии этих документов и другую техническую информацию можно найти на сайте компании www.schneider-electric.com.

Информация, относящаяся к изделию

ОПАСНО

ОПАСНОСТЬ ПОРАЖЕНИЯ ТОКОМ, ВЗРЫВА ИЛИ ЭЛЕКТРИЧЕСКОЙ ДУГИ

- Прежде чем установить и запустить преобразователь частоты ATV212, внимательно изучите в полном объеме данное руководство.
- Защитное заземление всех устройств должно осуществляться в соответствии с международными и национальными стандартами.
- Многие элементы преобразователя частоты, включая печатные платы, подключены к сетевому питанию, поэтому **прикасаться к ним чрезвычайно опасно**. Используйте только инструменты с соответствующей электрической изоляцией.
- Если ПЧ находится под напряжением, не прикасайтесь к неэкранированным элементам и винтам клеммников.
- Не закорачивайте клеммы PA/+ и PC/- или конденсаторы промежуточного звена постоянного тока.
- Перед обслуживанием или ремонтом преобразователя частоты:
 - отключите питание, включая внешнее питание цепей управления, если оно используется;
 - повесьте табличку "Не включать - работают люди" на автоматический выключатель или разъединитель на входе ПЧ;
 - заблокируйте автомат или разъединитель в отключенном состоянии;
 - ПОДОЖДИТЕ 15 минут для разряда конденсаторов фильтра звена постоянного тока. Измерьте напряжение звена постоянного тока, чтобы убедиться, что это напряжение < 42 В;
 - если конденсаторы звена постоянного тока не разряжаются полностью, то обратитесь в сервисную службу компании Schneider Electric. Не ремонтируйте преобразователь самостоятельно и не включайте его.
- Перед включением питания ПЧ установите на место все защитные крышки.

Несоблюдение этих указаний может привести к смерти или тяжелым травмам.

ОПАСНО

НЕПРЕДВИДЕННОЕ ФУНКЦИОНИРОВАНИЕ УСТРОЙСТВА

- Прежде чем установить и запустить преобразователь частоты ATV212, внимательно изучите в полном объеме данное руководство.
- Установка, настройка и ремонт должны осуществляться квалифицированным персоналом.

Несоблюдение этих указаний может привести к смерти или тяжелым травмам.

ПРЕДУПРЕЖДЕНИЕ

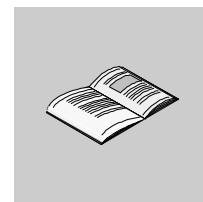
ПОТЕРЯ УПРАВЛЯЕМОСТИ

- Разработчик системы управления должен учитывать режимы, в которых возможна неисправность каналов управления, и предусмотреть средства аварийного управления для безопасного функционирования во время и после возникновения неисправности. В качестве таких средств могут рассматриваться, например, аварийная остановка и остановка и на выбеге .
- Для аварийного управления могут быть предусмотрены отдельные или дублированные каналы управления.
- К числу каналов управления могут относиться и коммуникационные. Необходимо учесть последствия непредвиденных задержек передачи данных или неисправности связи.⁽¹⁾

Несоблюдение этих указаний может привести к смерти, тяжелым травмам или повреждению оборудования.

(1) Более полная информация находится в документах NEMA ICS 1.1 (новое издание), «Safety Guidelines for the Application, Installation, and Maintenance of Solid State Control» и NEMA ICS 7.1 (новое издание), «Safety Standards for Construction and Guide for Selection, Installation and Operation of Adjustable-Speed Drive Systems»

Оглавление



	Информация по безопасности	3
	Описание документации	4
	Общее представление	11
Глава 1	Ввод в эксплуатацию	13
	Последовательность ввода в эксплуатацию преобразователя частоты	14
Глава 2	15
	Заводская конфигурация	16
	Предварительные рекомендации	17
	Встроенный терминал	18
	Режим мониторинга	20
	Режим Run	23
	Режим программирования	23
	Меню навигации	24
	Подменю	30
	Графический терминал	31
	Поиск параметров в данном документе	33
	Отображение обнаруженных неисправностей	33
	Экраны предварительных сигнализаций	34
	Состояние связи по шине Modbus	34
	Программное обеспечение PCSoft	35
	35
	Структура таблиц	36
	Параметры, которые не могут изменяться при работающем приводе	37
	Схемы подключений	38
	Работа преобразователя частоты	45
	Программирование	53
Глава 3	Ускоренный запуск	55
	Ускоренный запуск	56
Глава 4	Настройка	61
	Сброс параметров	62
	Макроконфигурация (AU4)	63
	Блокировка параметров	64
	Отображение подменю AUF (F738)	64
Глава 5	Привод	65
	Закон управления двигателем	66
	Другие параметры закона управления двигателем	68
	Настройка параметров двигателя	70
	Автоподстройка	71
	Экспертные параметры	72
	Коррекция сетевого питания и ограничения напряжения двигателя	73

	Параметры управления двигателем 2	74
Глава 6	Параметры привода	77
Глава 7	Прикладные функции	81
	Прикладные функции	82
	Частотные окна	87
	Параметры динамического торможения	88
Глава 8	Параметры управления входами-выходами	89
	Функции дискретных входов	90
	Совместимость функций дискретного входа	97
	Функции релейных выходов	98
	Функции аналогового входа	104
	Функции аналогового выхода	105
	Настройка аналогового входа	106
	Функция активизации дискретного входа	112
	Заданные скорости	112
	Функция Быстрее-Медленнее	113
	Управление клапаном	116
Глава 9	Мониторинг	119
	Мониторинг	120
Глава 10	Управление пуском/остановкой с помощью задания скорости	123
	Описание	124
Глава 11	Управление при неисправностях	125
	Задержка времени	127
	Подхват на ходу (F301)	128
	Контроль перегрузки по моменту	134
	Предотвращение случайного срабатывания неисправностей перенапряжения и обрыва входной фазы 135	
	Характеристики перегрузки двигателя	136
Глава 12	Коммуникация	139
	Коммуникационная связь между ПЧ ATV212 и контроллером	140
	Структура данных	142
Глава 13	Выравнивание нагрузки	145
	Принцип выравнивания нагрузки	146
	Диагностика и устранение неисправностей	147
Глава 14	Диагностика и устранение неисправностей	149
	Состояние неисправности	150
	Состояние предупреждения	154
	Состояние предварительного предупреждения	156
	Сброс обнаруженной неисправности	157
	Приложение	159
Глава 15	Замена ATV21 на ATV212	161
	Замена ATV21 на ATV212	162
Глава 16	Таблицы заводских настроек параметров	163
	Значения параметров, которые не изменяются в зависимости от способа сброса	164
	Значения параметров, которые изменяются в зависимости от способа сброса	168

	Значения параметров, которые изменяются в зависимости от типа ПЧ, но не зависят от способа сброса	169
	Значения параметров, которые изменяются в зависимости от типа ПЧ и способа сброса	170
	Значения параметров, не изменяющихся при сбросе	171
Глава 17	Таблицы пользовательских настроек	173

Общее представление



Содержание раздела

Данный раздел содержит следующие главы:

Глава	Название главы	Стр.
1	Ввод в эксплуатацию	13
2	Общее представление	15

Ввод в эксплуатацию

1

Содержание главы

В данную главу входят следующие параграфы:

Название параграфа	Стр.
Последовательность ввода в эксплуатацию преобразователя частоты	14

Последовательность ввода в эксплуатацию преобразователя частоты

УСТАНОВКА

1. Обратитесь к Руководству по установке

ПРОГРАММИРОВАНИЕ

2. Включите питание преобразователя частоты, не подавая команду пуска.

3. Сконфигурируйте

- Номинальную частоту двигателя [Сброс параметров] (tYP) = [Возврат на 50 Гц] (1), если она отличается от 50 Гц.
- Параметры двигателя, стр. 66, если заводская конфигурация не подходит для применения.
- Прикладные функции в меню УПРАВЛЕНИЕ ЭП, стр. 77, ВХОДЫ-ВЫХОДЫ, стр. 89, если заводская конфигурация не подходит для применения.

4. Настройте прикладные параметры

- [Время разгона] (ACC), стр. 83 и [Время торможения] (dEC), стр. 83.
- [Нижняя скорость] (LL), стр. 82 и [Верхняя скорость] (UL), стр. 82.
- [Тепловая защита дв.] (tHr), стр. 70.

5. Запустите преобразователь частоты



Практические советы:

- Подготовьтесь к программированию ПЧ, заполнив настроечные таблицы пользователя, стр. 173.
- Проведите автоподстройку для получения оптимальных характеристик электропривода, стр. 71.
- Возвратитесь к заводским настройкам в случае необходимости, стр. 62.

Представление

2

Содержание главы

В данную главу входят следующие параграфы:

Название параграфа	Стр.
Заводская конфигурация	16
Предварительные рекомендации	17
Встроенный терминал	18
Режим мониторинга	20
Режим пуска	23
Режим программирования	23
Меню навигации	24
Подменю	30
Графический терминал	31
Поиск параметра в данном документе	33
Экран обнаруженных неисправностей	34
Экран сигнализаций	34
Статус связи по Modbus	34
Программное обеспечение PCSoft	35
Структура таблиц параметров	36
Параметры, которые не могут изменяться при работающем приводе	37
Общие схемы управления	38
Работа привода	45

Заводская конфигурация

Заводская настройка

Преобразователь частоты Altivar 212 имеет заводские настройки, соответствующие наиболее частым применениям:

- [Закон управления двигателем] (Pt): [Mc = var] (Pt = 1), см. стр. [67](#).
- [Верхняя скорость] (UL) = 50.0 Гц, см. стр. [82](#).
- [Нижняя скорость] (LL) = 0.0 Гц, см. стр. [82](#).
- [f коммутации] (F300): в зависимости от типоразмера ПЧ, см. стр. [85](#)
- [Автоматический темп] (AU1) = [Активен] (AU1 = 1), см. стр. [85](#).

Параметр, зависящий от макропрограммы [Макроконфигурация] (AU4) = 0 (см. стр. [63](#)):

- задание управления: дискретные входы ([Выбор режима управления] (CMOd) = 0). см. стр. [77](#).
- задание скорости: аналоговый вход VIA = 0–10 В или 0–20 мА ([Выбор задания f] (FMOd) = 1, (F201) = 0). См. [Выбор задания f] (FMOd), стр. [77](#) и задание скорости по аналоговому входу, стр. [106](#).
- F: команда Вперед (F111 = 2). См. [Выбор LI F], стр. [90](#).
- R: заданная скорость 1 (F112 = 6). См. [Выбор LI R], стр. [90](#).
- RES: сброс обнаруженных неисправностей (F113 = 10). См. [Выбор LI RES], стр. [90](#).
- ПЧ готов (F110 = 1). См. [Лог. функция 2 активна], стр. [112](#).

Если приведенные выше значения совместимы с применением, то ПЧ может использоваться без изменения настроек.

Предварительные рекомендации

ВНИМАНИЕ

НЕСОВМЕСТИМОЕ СЕТЕВОЕ ПИТАНИЕ

Перед включением преобразователя частоты и его конфигурированием убедитесь, что напряжение сети соответствует диапазону напряжения питания, приведенному на заводской табличке.

В противном случае преобразователь частоты может быть поврежден.

Несоблюдение приведенных инструкций может привести к повреждению оборудования.

Подача питания с помощью сетевого контактора

ВНИМАНИЕ

ОПАСНОСТЬ ПОВРЕЖДЕНИЯ ПРЕОБРАЗОВАТЕЛЯ ЧАСТОТЫ

- Избегайте частого использования контактора.

- Время цикла должно быть > 60 с.

Несоблюдение приведенных инструкций может привести к повреждению оборудования.

Пользовательская настройка и расширение функциональности

- Дисплей и клавиши терминала могут использоваться для изменения настроек и расширения функциональности в соответствии с описанием, приведенным на следующих страницах.
- **Возврат к заводским настройкам** легко осуществляется с помощью [\[Возврат к зав. настр.\] \(tYP\)](#) (см. стр. [62](#)).

⚠ ОПАСНО

НЕПРЕДУСМОТРЕННОЕ ИСПОЛЬЗОВАНИЕ ОБОРУДОВАНИЯ

Убедитесь, что изменение настроек во время работы привода не представляет опасности.

Перед любым изменением параметров рекомендуется останавливать привод.

Несоблюдение приведенных инструкций может привести к смерти или тяжелым травмам.

Испытание привода с двигателем меньшей мощности или без двигателя

- При заводской настройке параметр [\[Обрыв фазы двигателя\] \(F605\)](#) (стр. [131](#)) активизирован $F605 = 3$. Для проверки ПЧ без подключения двигателя соответствующей мощности, что особенно удобно для приводов большой мощности, назначьте $F605$ на 0.
- Настройте [\[Закон управления двигателем\] \(Pt\) = \[Mc = const\] \(0\)](#) (см. стр. [67](#)).

ВНИМАНИЕ

НЕПРЕДУСМОТРЕННОЕ ИСПОЛЬЗОВАНИЕ ОБОРУДОВАНИЯ

Тепловая защита не будет осуществляться ПЧ, если номинальный Ток двигателя меньше 20% номинального тока ПЧ. Используйте альтернативное устройство для тепловой защиты двигателя.

Несоблюдение приведенных инструкций может привести к повреждению оборудования.

Использование двигателей, включенных параллельно

- Настройте [\[Закон управления двигателем\] \(Pt\) = \[Mc = const\] \(0\)](#) (см. стр. [67](#)).

ВНИМАНИЕ

ОПАСНОСТЬ ПОВРЕЖДЕНИЯ ДВИГАТЕЛЯ

Тепловая защита не будет осуществляться ПЧ. Используйте альтернативное устройство для тепловой защиты двигателя.

Несоблюдение приведенных инструкций может привести к повреждению оборудования.

Использование источника однофазного питания

- Настройте [\[Обрыв входной фазы\] \(F608\) = Неактивен 0](#) (см. стр. [129](#)).

ВНИМАНИЕ

ОПАСНОСТЬ ПОВРЕЖДЕНИЯ ПРЕОБРАЗОВАТЕЛЯ ЧАСТОТЫ

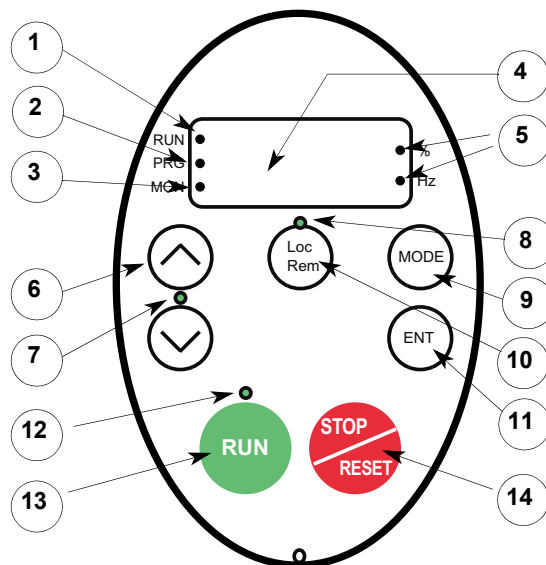
Использование ПЧ ATV212 при однофазном питании допускается только в тестовом режиме с двигателем без нагрузки.

Несоблюдение приведенных инструкций может привести к повреждению оборудования.

Встроенный терминал

В данном параграфе описаны характеристики встроенного терминала.

Характеристики встроенного терминала



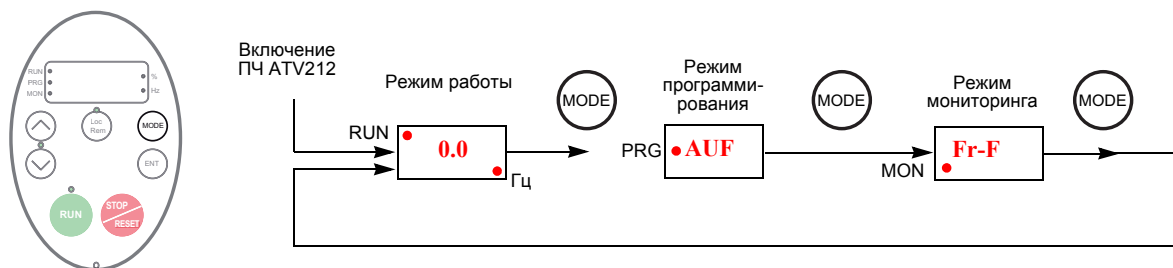
Светодиод/Клавиша	Характеристики
1 Светодиод RUN	Горит при подаче команды пуска на ПЧ. Мигает, если одновременно с командой пуска подается задание скорости.
2 Светодиод PRG	Горит при активизации режима программирования. Мигает в режимах AUF и GrU
3 Светодиод MON	Горит при активизации режима мониторинга. Мигает при отображении перечня неисправностей
4 Экран	4 символа, 7 сегментов
5 Светодиоды экрана	Светодиод % горит при отображении цифрового значения в процентах. Светодиод Гц горит при отображении цифрового значения в герцах
6 Клавиши UP/DOWN	В зависимости от режима (навигационные клавиши (клавиши со стрелками) могут использоваться: для навигации между меню; для изменения значения; для изменения задания скорости, когда горит светодиод UP/DOWN (7)
7 Светодиод UP/DOWN	Горит при задании скорости с помощью навигационных клавиш
8 Светодиод Местное/Дистанционное	Горит при выборе локального (местного) режима работы
9 MODE	Нажмите на эту клавишу для выбора режима работы терминала: рабочий режим (режим по умолчанию при подаче питания); режим программирования; режим мониторинга. Позволяет также вернуться к предыдущему меню
10 Местное/Дистанционное	Переключение между локальным и дистанционным режимами
11 ENT	Нажмите на эту клавишу для отображения значения параметра или для записи измененного значения
12 Светодиод RUN	Горит при нажатии на клавишу Run
13 RUN	Нажмите на эту клавишу для пуска ПЧ, когда горит светодиод RUN
14 STOP	Клавиша Stop/Reset. В локальном режиме нажатие на клавишу STOP останавливает привод в зависимости от настройки параметра [Тип лок. остановки] (F721). В дистанционном режиме нажатие на клавишу STOP останавливает привод в зависимости от настройки параметра [Способ остановки] (F603). На экране будет мигать символ E. Если параметр [Клавиша сброса] (F735) настроен на 0, то двойное нажатие на клавишу STOP приводит к сбросу всех сбрасываемых неисправностей, если причина неисправности устранена

Доступен также дополнительный графический терминал (VW3A1101).

Режимы работы встроенного терминала

Встроенный терминал преобразователя Altivar 212 имеет 3 режима работы: мониторинг, работа и программирование.

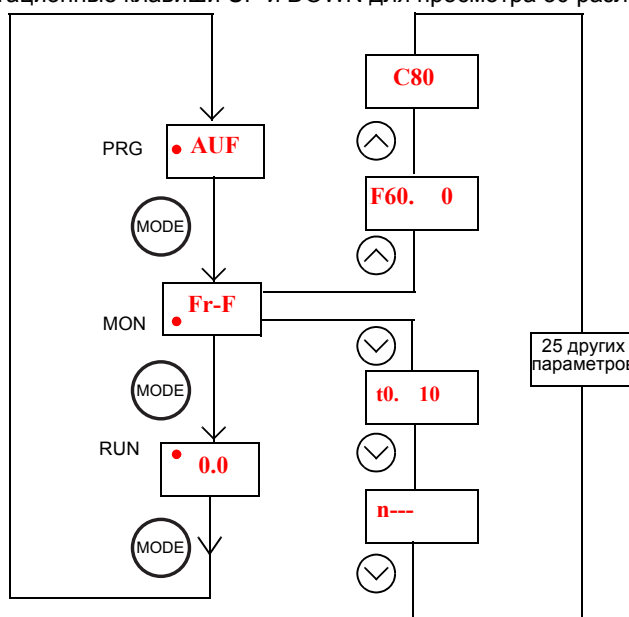
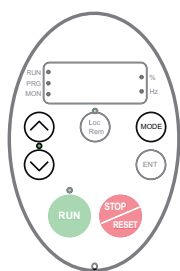
При включении ПЧ терминал находится в рабочем режиме. Для перехода к другому режиму используйте клавишу MODE как это показано ниже.



Красный светодиод с левой стороны дисплея индицирует выбранный режим работы: RUN для рабочего режима, PRG для режима программирования и MON для режима мониторинга.

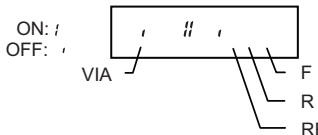
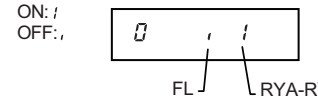

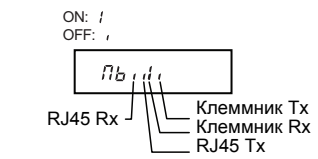
Режим мониторинга

Режим мониторинга отображает в реальном времени параметры функционирования привода. Для доступа в режим мониторинга нажмите на клавишу MODE до тех пор пока не загорится светодиод MON. Затем используйте навигационные клавиши UP и DOWN для просмотра 30 различных переменных.



Индикация в режиме мониторинга

Индикация	Дисплей графического терминала	Описание
Fr-F	[Направление]	Fr-F = [Вперед] Fr-r = [Назад]
F60.0	[Задание скорости]	Задание частоты на ПЧ, отображаемое в Гц или пользовательских единицах, устанавливаемое параметром [Индив. значение f] (F702)
C 80	[Ток двигателя]	Среднее значение тока в трех фазах двигателя, отображаемое в Амперах или процентах номинального тока ПЧ, приведенного на заводской табличке. Выберите % или A с помощью параметра [Выбор значения] (F701)
Y 100	[Напряжение сети]	Среднее значение фазного напряжения в трех фазах питающей сети, отображаемое в Вольтах или процентах номинального напряжения питания ПЧ (200 В для моделей с питанием 208/240 В и 400 В для моделей с питанием 480 В). Выберите % или В с помощью параметра [Выбор значения] (F701)
P 100	[Напряжение двиг.]	Среднее значение напряжения в трех фазах выходного фазного напряжения ПЧ, отображаемое в Вольтах или процентах номинального напряжения питания ПЧ (200 В для моделей с питанием 208/240 В и 400 В для моделей с питанием 480 В). Выберите % или В с помощью параметра [Выбор значения] (F701)
q 60 c 90	[Момент двиг. в %] [Ток/Момент]	Расчетное значение момента в % номинального момента двигателя
L 70	[Нагрузка дв. в %]	Ток двигателя в % номинального выходного тока ПЧ, который может быть уменьшен по сравнению с номинальным значением, приведенным на заводской табличке, путем настройки частоты коммутации
h 80	[Входная мощность]	Входная мощность, потребляемая ПЧ, в соответствии с параметром [Един. потребл. P] (F749)
H 75	[Выходная мощность]	Выходная мощность, потребляемая ПЧ, в соответствии с параметром [Един. потребл. P] (F749)
o60.0	[Частота двигателя]	Рабочая частота двигателя, отображаемая в Гц или пользовательских единицах, устанавливаемое параметром [Индив. значение f] (F702)

Индикация	Дисплей графического терминала	Описание
..11	[Дискретные входы]	 <p>Символ VIA, отображается, если F109 = 1 или 2</p>
0.1	[Состояние реле]	
u101	[Версия CPU CTRL]	CTRL версии 101
uc01	[Версия CPU MMI]	MMI версии 1.0
uE01	[Версия памяти]	Версия памяти
d50.0	[О.с. ПИД-регул.]	Уровень о.с. ПИД-регулятора, отображаемый в Гц или пользовательских единицах, устанавливаемый параметром [Индив. значение f] (F702)
b70.0	[Задание ск. ПИД]	Задание скорости, рассчитанное функцией ПИД-регулятора, отображаемое в Гц или пользовательских единицах, устанавливаемое параметром [Индив. значение f] (F702)
h85	[Полная вх. мощн.]	Полная входная мощность, потребляемая ПЧ, кВт
H75	[Полная вых. мощн.]	Полная выходная мощность, вырабатываемая ПЧ, кВт
A16.5	[Ином выхода ПЧ]	Номинальный выходной ток, приведенный на заводской табличке ПЧ, А
1500	[Скорость дв. в об/мин]	Скорость двигателя, об/мин
N50	[Ком. счетчик 2]	Индикация данных коммуникационного счетчика
n50	[Ком. счетчик 1]	Индикация данных коммуникационного счетчика в нормальном режиме для каждого соединения
nErr	[Посл. неисправн.] Примеры: - 1 мигание Err5 - 2 мигания Err5 - 3 мигания CF12 - 4 мигания nErr	Последняя обнаруженная неисправность, сохраненная в списке неисправностей. Но, если ПЧ находится в состоянии неисправности, то это не она отражается в данном списке. Обнаруженная неисправность сохраняется в памяти только после ее сброса в результате обновления списка неисправностей. Нажмите ENT для просмотра состояния привода в момент обнаружения неисправности. Для большей информации обращайтесь к разделам Отображение и список обнаруженных неисправностей на стр. 21 и Диагностика и устранение неисправностей на стр. 149. В памяти преобразователя регистрируются 4 обнаруженные неисправности. Четвертая неисправность стирается при появлении новой неисправности
N...1	[Сигн. сервиса ПЧ]	
Mb...	[Статус Modbus]	
t0.10	[Нараб. ПЧ 100ч]	Суммарное время работы привода. 0.01 = 1 час 1.00 = 100 часов

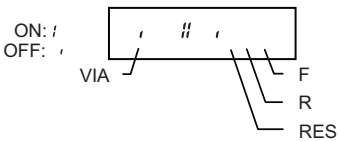
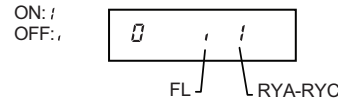
Отображение и список обнаруженных неисправностей

При обнаружении неисправности на экране отображается ее код. Для просмотра данных о работе привода в момент возникновения неисправности нажмите на клавишу MODE для перехода в режим мониторинга. Затем используйте навигационные клавиши для просмотра данных, представленных в таблице на стр. 20.

На графическом терминале отображается до пяти неисправностей в режиме мониторинга: текущая неисправность (если ПЧ находится в состоянии неисправности) и 4 последних неисправностей. Для просмотра данных функционирования привода в момент предыдущей обнаруженной неисправности нажмите на клавишу ENT, когда код соответствующей неисправности индицируется. См. нижеприведенную таблицу для просмотра имеющейся информации.

При исчезновении неисправности или перезапуске ПЧ текущая неисправность становится неисправностью №1.

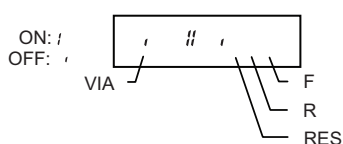
Перечень неисправностей

Индикация	Дисплей графического терминала	Описание
n 2	[Счетчик неисправ.]	Зарегистрированное количество появлений одной и той же неисправности
o60.0	[Частота двигателя]	Частота функционирования привода, отображаемая в Гц или пользовательских единицах, устанавливаемых параметром [Индив. значение f] (F702)
Fr-F	[Направление]	Fr-F = [Вперед] Fr-r = [Назад]
F60.0	[Задание скорости]	Частота, задаваемая на ПЧ, отображаемая в Гц или пользовательских единицах, устанавливаемых параметром [Индив. значение f] (F702)
C80	[Ток двигателя]	Среднее значение тока в трех фазах двигателя, отображаемое в Амперах или процентах номинального тока ПЧ, приведенного на заводской табличке. Выберите % или А с помощью параметра [Выбор значения] (F701)
Y100	[Напряжение сети]	Среднее значение фазного напряжения в трех фазах питающей сети, отображаемое в Вольтах или процентах номинального напряжения питания ПЧ (200 В для моделей с питанием 208/240 В и 400 В для моделей с питанием 480 В). Выберите % или В с помощью параметра [Выбор значения] (F701)
P100	[Напряжение двиг.]	Среднее значение напряжения в трех фазах выходного фазного напряжения ПЧ, отображаемое в Вольтах или процентах номинального напряжения питания ПЧ (200 В для моделей с питанием 208/240 В и 400 В для моделей с питанием 480 В). Выберите % или В с помощью параметра [Выбор значения] (F701)
..11	[Дискретные входы]	 <p>Символ VIA отображается, если F109 = 1 или 2</p>
0.1	[Состояние реле]	
t0.10	[Нараб. ПЧ 100ч]	Суммарное время работы привода. 0.01 = 1 час 1.00 = 100 часов

Отображение входов-выходов

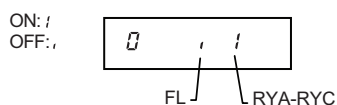
В режимах мониторинга и списка неисправностей можно отобразить состояние дискретных входов и релейных выходов. См. таблицы на стр. [20](#) и [21](#).

Состояние дискретных входов



Состояние ON или OFF (активен/неактивен) отображается для каждого дискретного входа в битах. Символ VIA включен в данное отображение, если параметр **F109** установлен на 1 или 2.

Состояние релейных выходов



Состояние ON или OFF (активен/неактивен) отображается для каждого релейного выхода в битах.

Режим Run

Для доступа в режим Run нажмите на клавишу MODE пока не отобразится рабочая частота ПЧ, код неисправности или код сигнализации.

См. раздел Неисправности на стр. [149](#) для определения кодов неисправностей и сигнализаций.

Изменение отображения в режиме Run

В режиме Run на графическом терминале отображается рабочая частота двигателя. Для ее замены произведите выбор необходимой переменной в меню [\[Отображение параметра\] \(F710\)](#). Список отображаемых переменных приведен на стр. [120](#).

Отображаемая переменная может быть выражена в процентах, амперах или вольтах в зависимости от выбора, сделанного параметром [\[Выбор значения\] \(F701\)](#) (см. стр. [120](#)).

Кроме того, разрешение отображаемых задания скорости и выходной частоты могут быть настроены с помощью параметров [\[Шаг лок. задания\] \(F707\)](#) и [\[Отобр. лок. задания\] \(F708\)](#) (см. стр. [77](#) и [120](#)).

Режим программирования

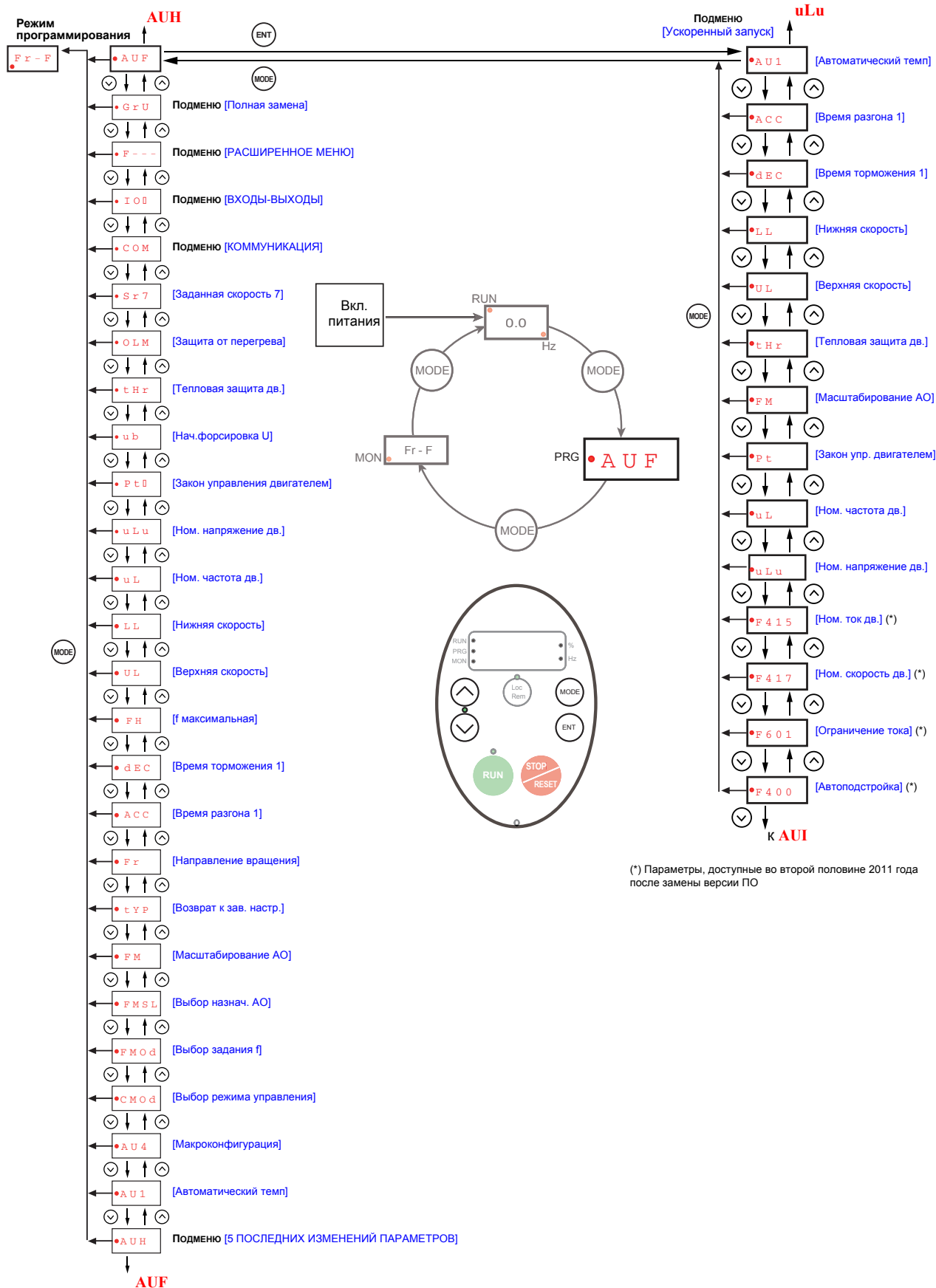
В данном режиме производится программирование ПЧ.

Для доступа в режим программирования нажмите на клавишу MODE пока не загорится светодиод PRG .

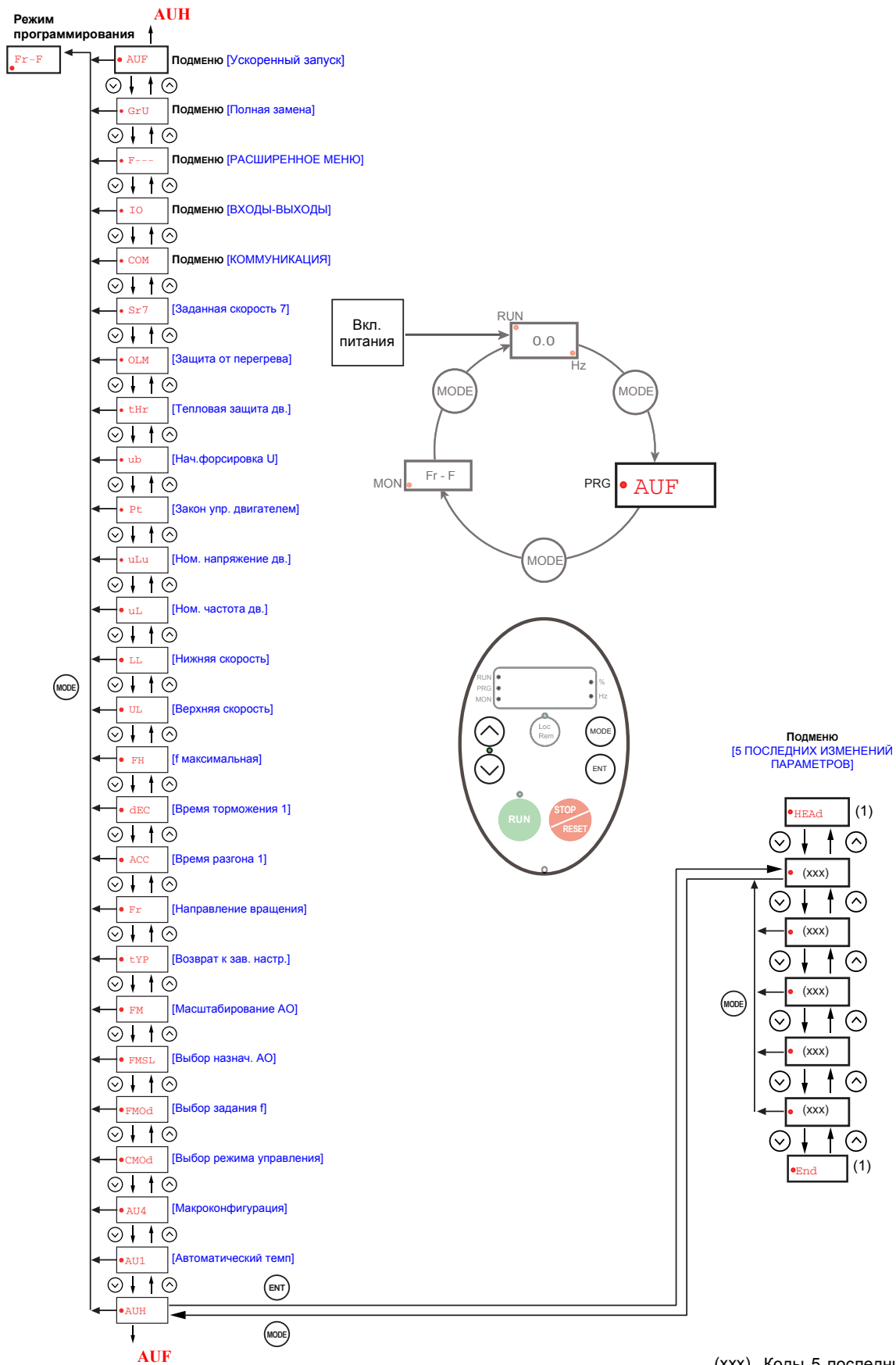
См. меню Навигация на стр. [24](#).

Меню навигации

Приведенные ниже диаграммы иллюстрируют возможности навигации по меню и подменю программирования. Подменю [Ускоренный запуск]



Подменю [5 ПОСЛЕДНИХ ИЗМЕНЕНИЙ ПАРАМЕТРОВ]

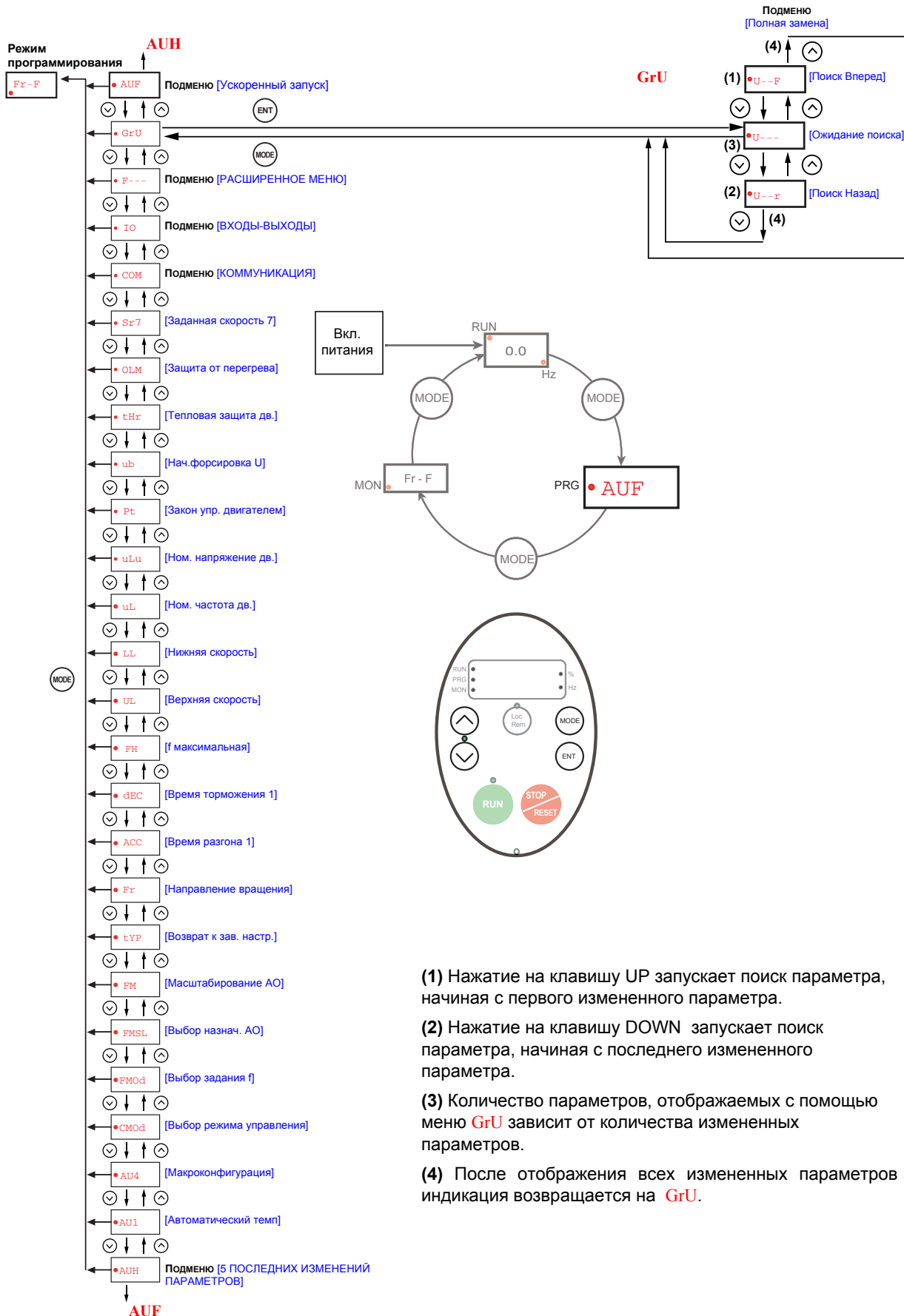


Примечание: если параметр не был изменен, то выбирается **AU1**.

(1) После трех миганий отображение предыдущего параметра.

(xxx) Коды 5 последних параметров

Подменю [Полная замена]



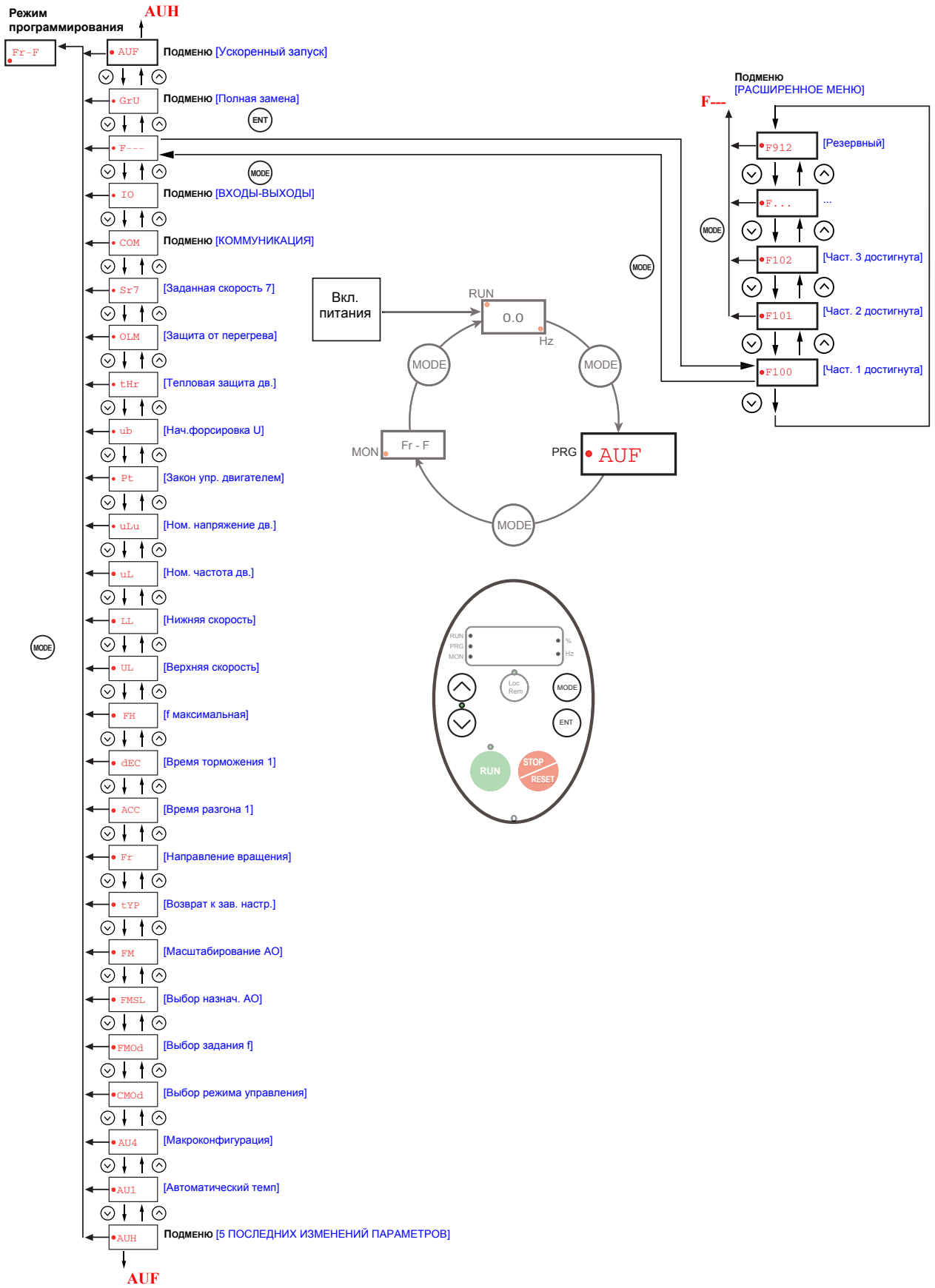
(1) Нажатие на клавишу UP запускает поиск параметра, начиная с первого измененного параметра.

(2) Нажатие на клавишу DOWN запускает поиск параметра, начиная с последнего измененного параметра.

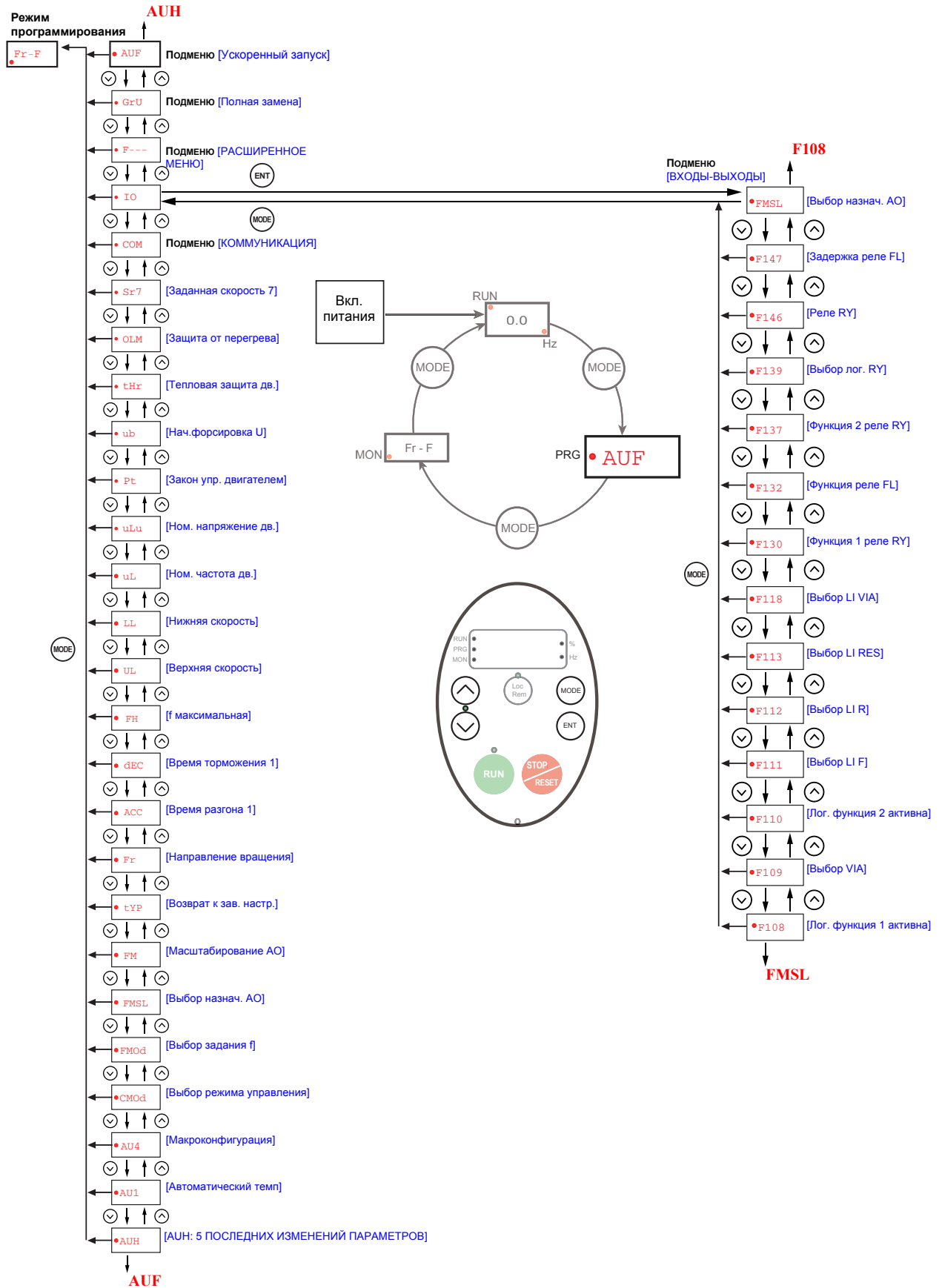
(3) Количество параметров, отображаемых с помощью меню GrU зависит от количества измененных параметров.

(4) После отображения всех измененных параметров индикация возвращается на GrU.

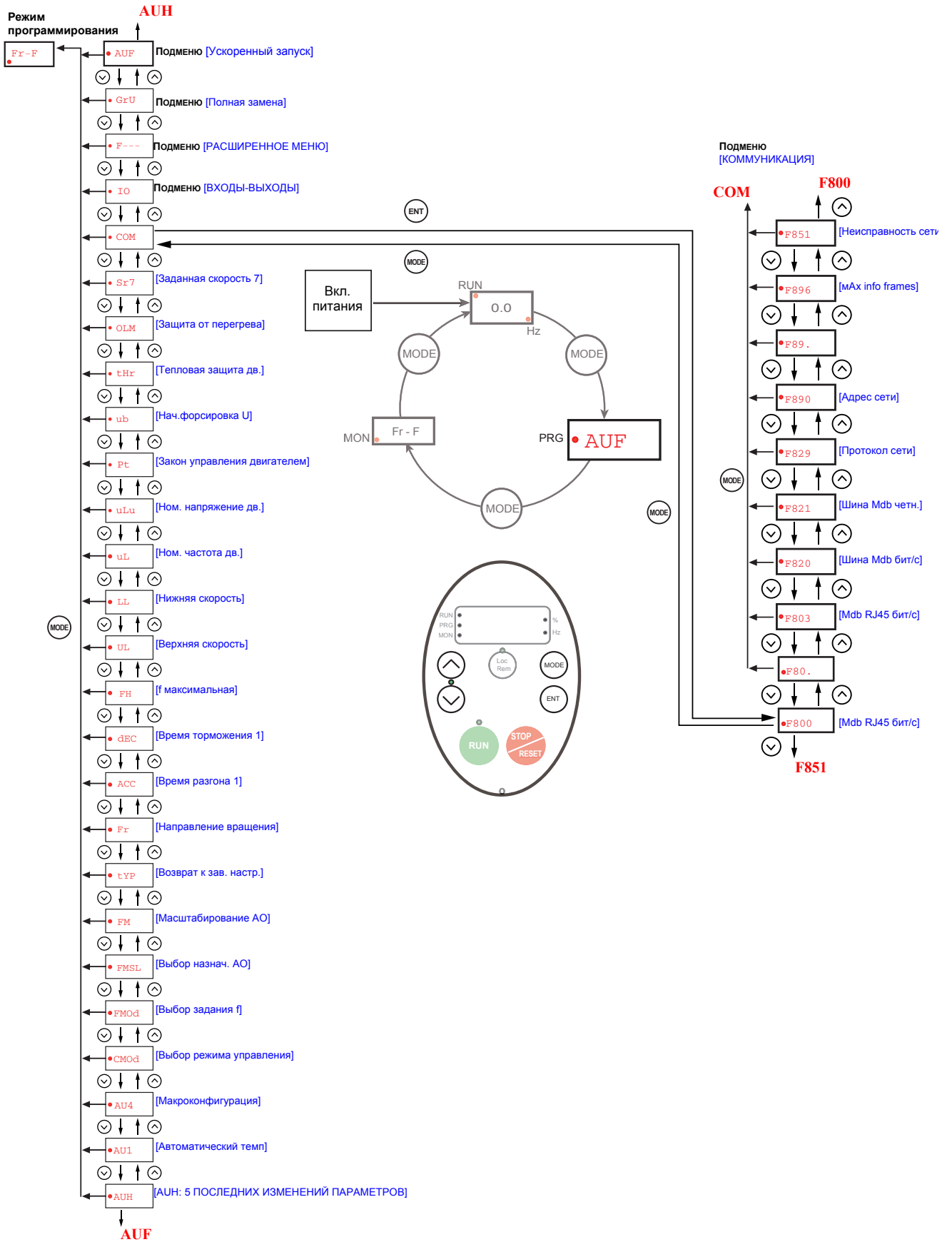
Подменю [РАСШИРЕННОЕ МЕНЮ]



Подменю [ВХОДЫ-ВЫХОДЫ]



Подменю [КОММУНИКАЦИЯ]



Подменю

ПЧ ATV212 имеет 6 подменю (см. диаграммы на стр. 24), которые были разработаны для уменьшения времени и усилий, необходимых для программирования прикладных параметров. Параметры могут изменяться с помощью этих подменю.

AUH [5 ПОСЛЕДНИХ ИЗМЕНЕНИЙ ПАРАМЕТРОВ]

Подменю AUH отображает в обратном хронологическом порядке 5 последних измененных параметров. При каждом входе в подменю AUH отображаются последние параметры с измененной заводской настройкой. Если настройка всех параметров соответствует заводской настройке, то отображение отсутствует.

Блокировка параметров F700 не отображается в меню AUH даже в случае изменения его значения (см. стр. 64).

AUF [УСКОРЕННЫЙ ЗАПУСК]

Подменю AUF обеспечивает доступ к 10 базовым параметрам, которые наиболее часто изменяются при программировании ПЧ. В большинстве случаев режим программирования ПЧ ATV212 завершается после настройки этих 10 параметров (см. раздел Ускоренный запуск, стр. 55).

GrU [ПОЛНАЯ ЗАМЕНА]

Подменю GrU отображает любой параметр, настройка которого отличается от заводской. При каждом входе в подменю GrU его содержимое обновляется в соответствии со списком последних измененных параметров. Если ни один из параметров не был изменен, то отображение данного экрана отсутствует.

Параметры Fn и F470 – F473 не отображаются в меню GrU, даже в случае изменения их значений.

F--- [РАСШИРЕННОЕ МЕНЮ]

Подменю расширения параметров обеспечивает доступ к параметрам, используемым для настроек и специальных применений.

IO [ВХОДЫ-ВЫХОДЫ]

Подменю IO обеспечивает доступ к параметрам, используемым для настроек входов-выходов.

COM [КОММУНИКАЦИЯ]

Подменю COM обеспечивает доступ к параметрам, используемым для настроек коммуникационных соединений.

Графический терминал

⚠ ПРЕДУПРЕЖДЕНИЕ

ПОТЕРЯ УПРАВЛЕНИЯ

- Не используйте выносные терминалы для ПЧ ATV21 и ATV12 (VW3 A21 101 и VW3 A10 06).
- Только терминал WV3A1101 совместим с ПЧ ATV212.

Несоблюдение приведенных инструкций может привести к смерти, тяжелым травмам или повреждению оборудования.

Описание дополнительного графического терминала

На дополнительном графическом терминале версии V1.11E29 или выше есть возможность отображения текстовой информации, что невозможно на встроенном терминале.



Примечание: клавиши 3, 4, 5 и 6 обеспечивают непосредственное управление преобразователем при активизированном управлении с терминала.

Первое включение преобразователя частоты с графическим терминалом

При первом включении преобразователя необходимо выбрать язык для отображения информации.

LANGUAGE	
English	
Français	✓
Deutsch	
Italiano	
Español	
Chinese	
Русский	
Türkçe	

Индикация на дисплее после первого включения питания ПЧ.
Выберите язык и нажмите на клавишу ENT

↓ ENT



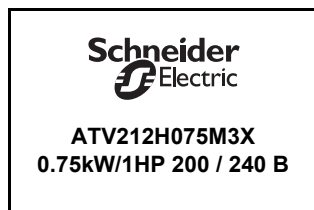
MAIN MENU	
DRIVE MENU	
LANGUAGE	

ENT

LANGUAGE	
English	↔
French	
Spanish	
GerMAn	
Chinese	

↓ Затем появляется экран идентификации ПЧ

↑ Клавиши навигации up/down



MAIN MENU	
DRIVE MENU	
LANGUAGE	

↓ 2 с или ENT

АКТИВНОЕ ЗНАЧЕНИЕ	
0 Гц	
Rem	Loc/Rem

Поиск параметров в данном документе

Для облегчения поиска описания какого-либо параметра:

- Встроенный или выносной графический терминал: используйте список кодов параметров на стр. [173](#), чтобы найти страницу, на которой есть комментарий для искомого параметра.
- Дополнительный графический терминал: отображаются код и название параметра.

Например: ACC

AUF: Ускоренный запуск	
vLv: Ном. напряжение дв.	
AU1: Автоматический темп	
ACC: Время разгона 1	
DEC: Время торможения 1	
LL: Нижняя скорость	
Rem	Loc/Rem

Затем используйте список кодов параметров на стр. [173](#), чтобы найти страницу, на которой есть комментарий для искомого параметра.

Отображение обнаруженных неисправностей

Пример: обрыв выходной фазы

ЕРНО: Обрыв фазы двигателя	
Обрыв одной или нескольких выходных фаз. Определите причину обрыва и устраните проблему. Настройте Параметр F605 на 0.	
Rem	Loc/Rem

На экране отображается название и информация по диагностике, относящаяся к обнаруженной неисправности. Затем используйте таблицу кодов сигнализаций на стр. [150](#) для большей информации.

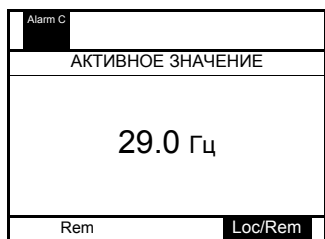
Недонапряжение

АКТИВНОЕ ЗНАЧЕНИЕ	
MOFF: Недонапряжение	
Rem	Loc/Rem

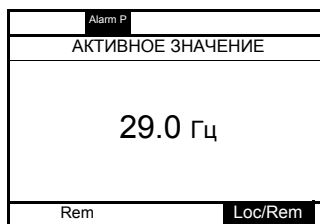
Экраны предварительных сигнализаций

Примеры экранов:

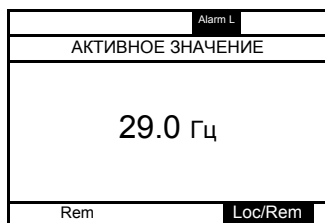
Сигнализация ограничения тока



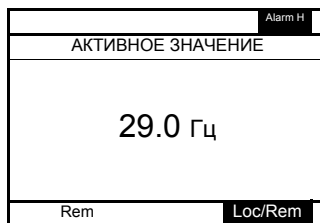
Сигнализация перенапряжения в ЗПТ



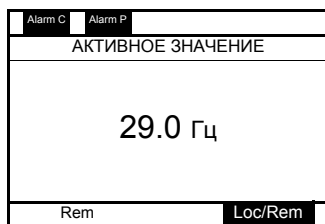
Сигнализация перегрузки двигателя



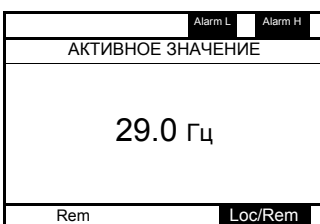
Сигнализация перегрева ПЧ



Сигнализации ограничения тока и перенапряжения в ЗПТ



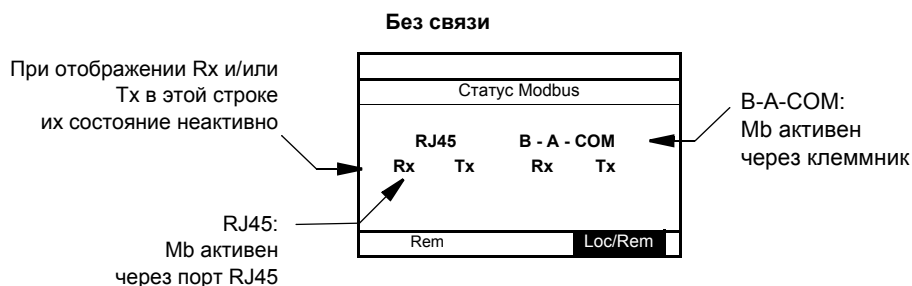
Сигнализации перегрузки двигателя и перегрева ПЧ



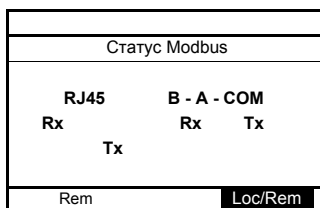
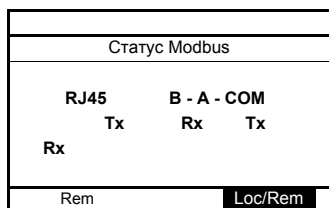
Состояние связи по шине Modbus

[Статус Modbus] (Мб) - отображаемый параметр

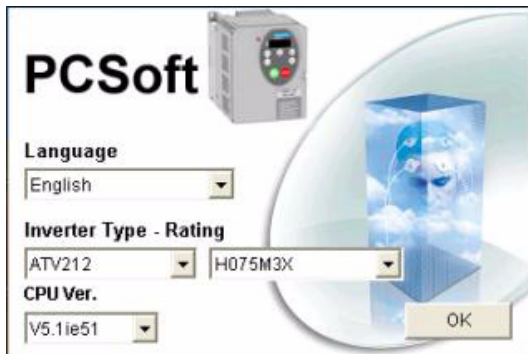
Этот параметр обеспечивает проверку связи по Modbus через разъем RJ45 и клеммник.



Пример: связь через порт RJ45



Программное обеспечение PCSoft

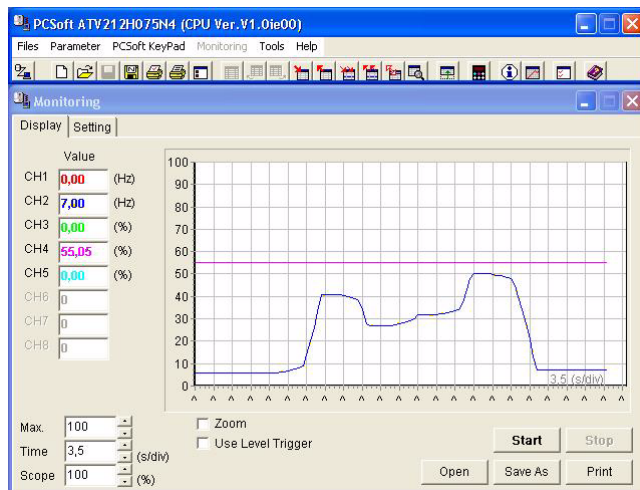


Описание

Данное программное обеспечение предназначено для настройки ПЧ Altivar 212.

Оно включает в себя различные функции:

- подготовка конфигурирования;
- настройка;
- обслуживание.



Данное ПО доступно для свободной загрузки на сайте компании www.schneider-electric.com.

Подключение

Для подключения порта Modbus преобразователя частоты к последовательному порту ПК необходимо использование соединительного комплекта VW3 A8 106.

Структура таблиц

Таблицы параметров, содержащиеся в описании различных меню, организованы следующим образом.

Пример:

Код	Обозначение / Название	Диапазон настройки	Заводская настройка
F400	[Автоподстройка] разрешение автоподстройки	-	0
0	[Неактивен]		
1	[Нач. форсировка постоянна]: индивидуальная с помощью настройки параметра [Авт. форсировка] (F402)		
2	[АП выполнена]: автоподстройка выполнена. Параметр F400 сбрасывается на 0 после завершения автоподстройки		

Название параметра на дополнительном графическом терминале
 Название параметра на встроенном терминале
 Обозначение параметра на дополнительном графическом терминале и название
 Код параметра на 4-символьном 7-сегментном терминале

Примечание: текст в квадратных скобках [] виден на дополнительном графическом терминале.

Параметры, которые не могут изменяться при работающем приводе

В таблице приведен перечень параметров, изменяемых только после остановки привода.

Код	Название	Код	Название
AU1	[Автоматический темп]	F307	[Огр. напряжения двигателя]
AU4	[Макроконфигурация]	F311	[Направление вращения]
CMOd	[Выбор режима управления]	F316	[f коммутации]
FMOd	[Выбор задания f]	F400	[Автоподстройка]
tYp	[Возврат к зав. настр.]	F415	[номинальный Ток двигателя]
FH	[f максимальная]	F416	[Ток холостого тока]
UL	[Верхняя скорость]	F417	[Ном. скорость дв.]
uLu	[Ном. напряжение дв.]	F418	[Коэффициент передачи]
Pt	[Закон управления двигателем]	F419	[Постоянная времени]
F108	[Лог. функция 1 активна]	F480	[Коэффициент х.х.]
F109	[Выбор VIA]	F481	[Компенсация шума]
F110	[Лог. функция 2 активна]	F482	[Задержка шума]
F111	[Выбор LI F]	F483	[Козф.задержки шума]
F112	[Выбор LI R]	F484	[Козф.компенсации питания]
F113	[Выбор LI RES]	F485	[Козф. 1 остановки]
F118	[Выбор LI VIA]	F492	[Козф. 2 остановки]
F130	[Функция 1 реле RY]	F494	[Козф. настр. двиг.]
F132	[Функция реле FL]	F495	[Козф. напряжения двиг.]
F137	[Функция 2 реле RY]	F496	[Козф. напр.PWM]
F139	[Выбор лог. RY]	F601	[Ограничение тока]
F170	[Ном. частота дв. 2]	F603	[Способ остановки]
F171	[Ном. напряжение дв. 2]	F605	[Обрыв фазы двигателя]
F300	[f коммутации]	F608	[Обрыв входной фазы]
F301	[Подхват на ходу]	F613	[Контроль к.з.]
F302	[Управление при обрыве фазы]	F626	[Уровень перенапряжения]
F303	[Кол. перезапусков]	F627	[Контроль недонапряжения]
F305	[Перенапряжение]	F732	[Клавиша Местное/Дистанционное]

Схемы подключений

⚠ ⚠ ОПАСНО**ОПАСНОСТЬ ПОРАЖЕНИЯ ТОКОМ, ВЗРЫВА ИЛИ ЭЛЕКТРИЧЕСКОЙ ДУГИ**

Внимательно прочтите инструкции в разделе Введение перед выполнением процедуры данного раздела.

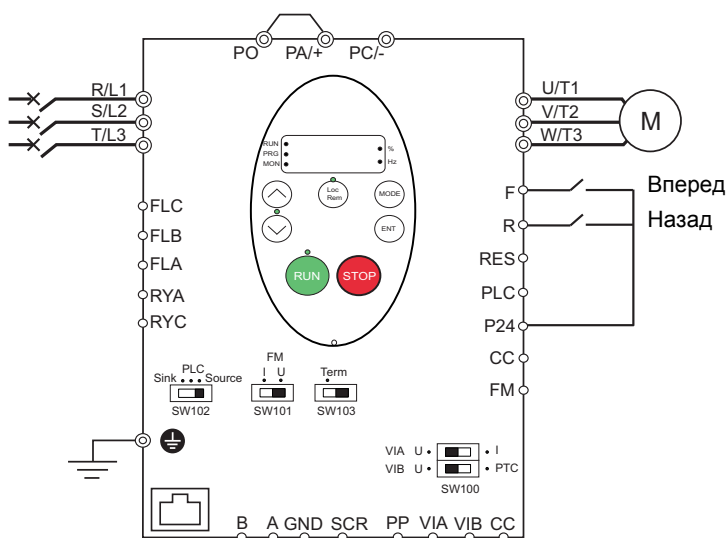
Несоблюдение приведенных инструкций может привести к смерти или тяжелым травмам.

⚠ ОПАСНО**Непредвиденное функционирование преобразователя**

- Положение переключателя можно изменять только при отключенном ПЧ.
- Не изменяйте положение переключателя SW102 до завершения подключения ПЧ.

Несоблюдение приведенных инструкций может привести к смерти или тяжелым травмам.

2-проводное управление

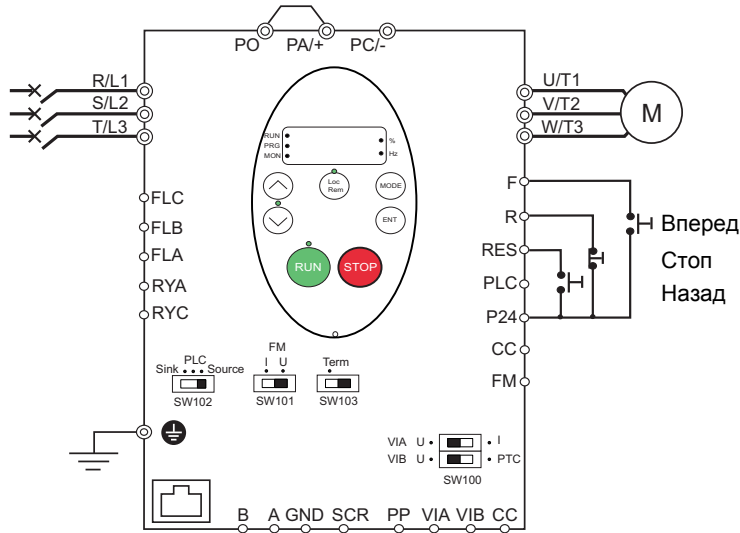


1. Подключите дискретные входы в соответствии с приведенной выше схемой.
2. Установите переключатель SW102 в положение SOURCE.
3. Запрограммируйте общие параметры ПЧ ATV212 (См. Ускоренный запуск, стр. 55).
4. Запрограммируйте специальные параметры для 2-проводного управления в соответствии с нижеприведенной таблицей:

Параметр	Стр.	Настройка	Заводская настройка
CMO_d [Выбор режима управления]	<u>77</u>	0 [Дискретные входы]	0
F111 [Выбор LI F]	<u>90</u>	2 [Вперед]	2
F112 [Выбор LI R]	<u>90</u>	3 [Назад]	6

Примечание: если **F111** и **F112** переключаются одновременно, то ПЧ переходит на задание нулевой скорости.

3-проводное управление



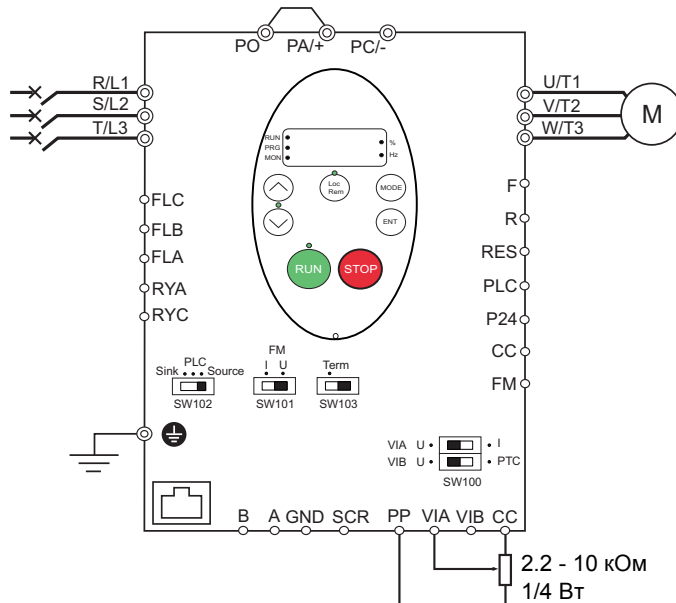
1. Подключите дискретные входы в соответствии с приведенной выше схемой.
2. Установите переключатель SW102 в положение SOURCE.
3. Запрограммируйте общие параметры ПЧ ATV212 (См. Ускоренный запуск, стр. 55).
4. Запрограммируйте специальные параметры для 3-проводного управления в соответствии с нижеприведенной таблицей:

Параметр	Стр.	Настройка	Заводская настройка
CM0d [Выбор режима управления]	77	0 [Дискретные входы]	0
F111 [Выбор LI F]	90	2 [Вперед]	2
F112 [Выбор LI R]	90	49 [3-проводное]	6
F113 [Выбор LI RES]	90	3 [Назад]	10

Временная диаграмма при 3-проводном управлении:



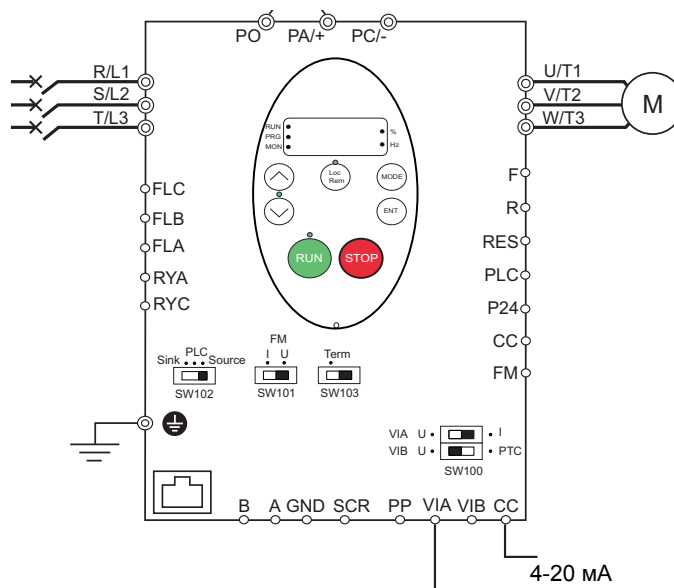
Задание скорости с помощью внешнего потенциометра



1. Подключите аналоговый вход в соответствии с приведенной выше схемой.
2. Установите переключатель SW100 в положение V (напряжение).
3. Запрограммируйте общие параметры ПЧ ATV212 (См. Ускоренный запуск, стр. 55).
4. Запрограммируйте специальные параметры для задания скорости с помощью внешнего потенциометра в соответствии с нижеприведенной таблицей:

Параметр	Стр.	Настройка	Зав. настройка
FMOd [Выбор задания f]	<u>77</u>	1 [Источник задания VIA]	1
F109 [Выбор VIA]	<u>90</u>	0 [A]	0
F200 [Задание скорости Авто/Ручное]	<u>108</u>	0 [Активен]	0

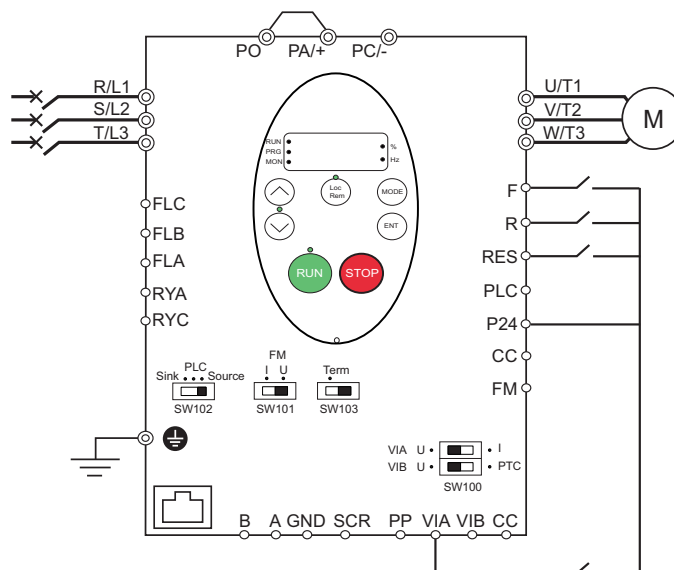
Задание скорости по входу 4-20 мА



1. Подключите аналоговый вход в соответствии с приведенной выше схемой.
2. Установите переключатель SW100 в положение I (ток).
3. Запрограммируйте общие параметры ПЧ ATV212 (См. Ускоренный запуск, стр. 55).
4. Запрограммируйте специальные параметры для задания скорости по входу 4-20 мА в соответствии с нижеприведенной таблицей.

Параметр	Стр.	Настройка	Зав. настройка
FMOd [Выбор задания f]	<u>77</u>	1 [Источник задания VIA]	1
F109 [Выбор VIA]	<u>90</u>	0 [AI]	0
F200 [Задание скорости Авто/Ручное]	<u>108</u>	0 [Активен]	0
F201 [Задание точки 1 VIA]	<u>106</u>	20 %	0 %

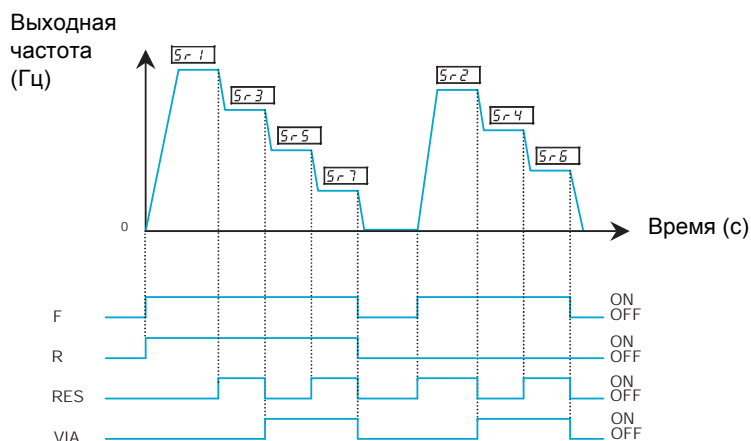
Заданные скорости (до семи скоростей)



1. Подключите дискретные и аналоговые входы в соответствии с приведенной выше схемой.
2. Установите переключатель SW102 в положение SOURCE.
3. Запрограммируйте общие параметры ПЧ ATV212 (См. Ускоренный запуск, стр. 55).
4. Запрограммируйте специальные параметры для заданных скоростей в соответствии с нижеприведенной таблицей:

Параметр	Стр.	Настройка	Заводская настройка
F109 [Выбор VIA]	<u>90</u>	2 [LI source]	0
F111 [Выбор LI F]	<u>90</u>	2 [Вперед]	2
F112 [Выбор LI R]	<u>90</u>	6 [PS1]	6
F113 [Выбор LI RES]	<u>90</u>	7 [PS2]	10
F118 [Выбор LI VIA]	<u>90</u>	8 [PS3]	7
Sr1 [Заданная скорость 1]	<u>112</u>	-	15.0
Sr2 [Заданная скорость 2]	<u>112</u>	-	20.0
Sr3 [Заданная скорость 3]	<u>112</u>	-	25.0
Sr4 [Заданная скорость 4]	<u>112</u>	-	30.0
Sr5 [Заданная скорость 5]	<u>112</u>	-	35.0
Sr6 [Заданная скорость 6]	<u>112</u>	-	40.0
Sr7 [Заданная скорость 7]	<u>112</u>	-	45.0

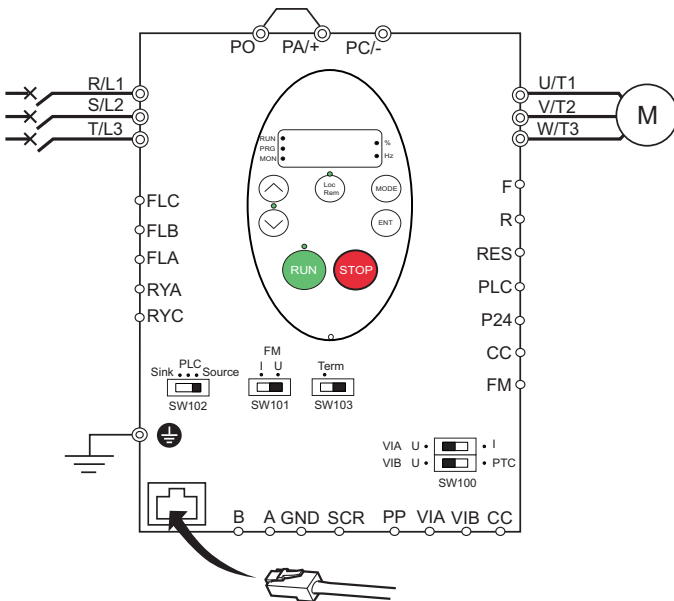
Пример задания семи скоростей:



См. стр. 112 для дополнительной информации.

Коммуникация

Подключение к RJ45



Подключение к клеммнику

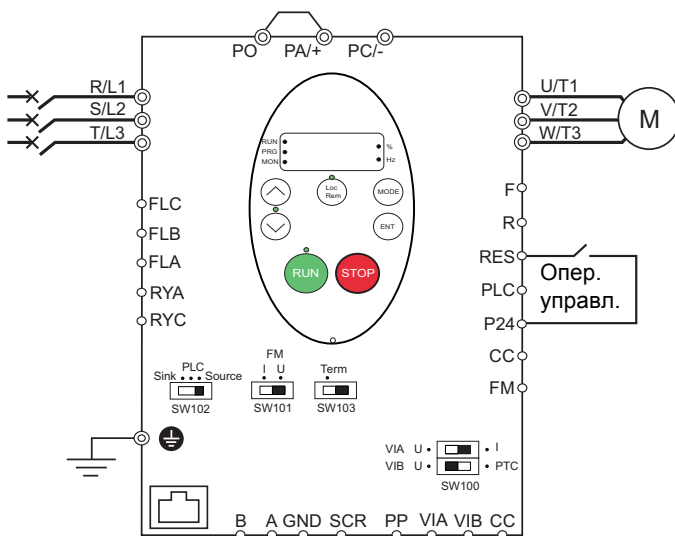
Клемма	Сигнал
B	+
A	-
GND	GND
SCR	Screen

- необходимо зачистить кабельную оболочку на 10 мм.
- Для монтажа используйте отвертку с плоским лезвием толщиной 0.6 мм и шириной 3.5 мм .
- Момент затяжки клемм составляет 0.5 - 0.6 Нм.

1. Для связи по шине Modbus подключите кабель к разъему RJ45 на карте управления. Соединение может быть также выполнено с помощью клеммника.
2. Запрограммируйте общие параметры ПЧ ATV212 (См. Ускоренный запуск, стр. 55).
3. Запрограммируйте специальные коммуникационные параметры в соответствии с таблицей:

Параметр	Стр.	Настройка	Заводская настройка
CMOd [Выбор режима управления]	77	2 [Коммуникация]	0
FMOd [Выбор задания f]	77	4 [Задание по сети]	1
F807 [Выбор сетевого канала]	141		1

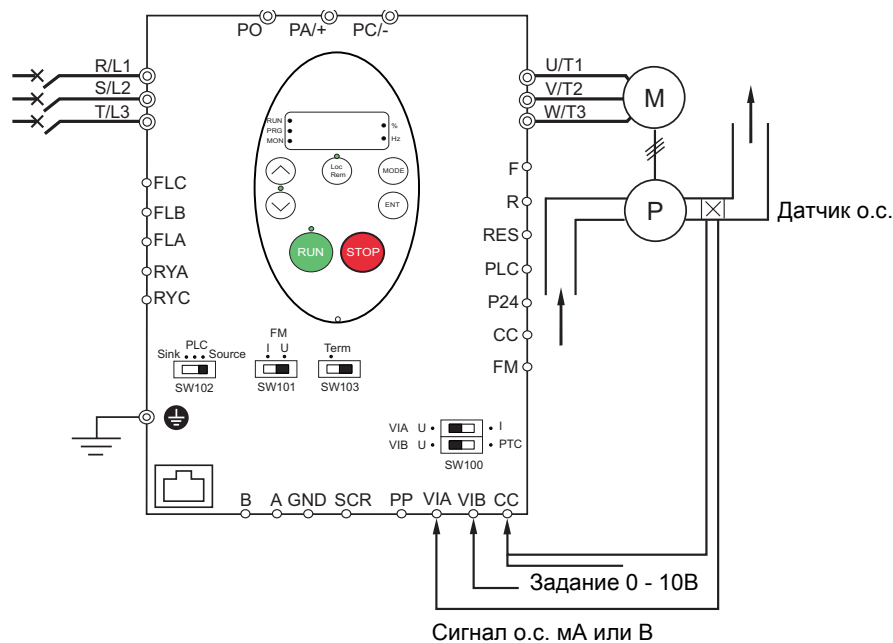
Оперативное управление



1. Подключите дискретный вход в соответствии с приведенной выше схемой.
2. Установите переключатель SW102 в положение SOURCE.
3. Запрограммируйте общие параметры ПЧ ATV212 (См. Ускоренный запуск, стр. 55).
4. Запрограммируйте специальный параметр оперативного управления в соответствии с таблицей:

Параметр	Стр.	Настройка	Заводская настройка
F113 [Выбор LI RES]	90	48 [Оперативное управление]	10

ПИД-регулятор



1. Подключите аналоговые входы в соответствии с приведенной выше схемой.
2. Установите переключатель SW102 в положение SOURCE.
3. Если сигнал обратной связи токовый, то установите переключатель SW100 в положение I (ток). Если сигнал обратной связи по напряжению, то установите переключатель SW100 в положение V (напряжение).
4. Запрограммируйте общие параметры ПЧ ATV212 (См. Ускоренный запуск, стр. 55).
5. Запрограммируйте специальные параметры ПИД-регулятора в соответствии с таблицей:

Параметр	Стр.	Настройка	Заводская настройка
FMOd [Выбор задания f]	77	2 [Коммуникация]	1
F109 [Выбор VIA]	90	0 [AI]	0
F200 [Задание скорости Авто/Ручное]	108	0 [Активен]	0
F360 [Активизация ПИД]	110	1 [ПИД-рег. с VIA]	0
F359 [Задержка ПИД]	111	В соответствии с применением	0 с
F362 [Пропорциональный коэф. ПИД]	110		0.30 %
F363 [Интегральный коэф. ПИД]	110		0.20
F366 [Дифференциальный коэф. ПИД]	111		0.00
F380 [Ошибка ПИД]	111		0
F391 [Стоп на LL гист.]	111		0.2 Гц
F392 [Уст. пробуждения ПИД]	111		0.0 Гц
F393 [О.с. пробуждения ПИД]	111		0.0 Гц

Работа преобразователя частоты

Локальный и дистанционный режимы работы

Введение

ПЧ ATV212 имеет два режима работы: локальный (местный) и дистанционный.

В локальном режиме ПЧ ATV212 может управляться только от встроенного или выносного графического терминала:

- используйте клавиши RUN и STOP для команд управления;
- используйте клавиши UP и DOWN для задания скорости.

В дистанционном режиме ПЧ ATV212 может управляться путем комбинации каналов команд управления и задания скорости, программируя параметры [\[Выбор задания f\] \(FMOd\)](#) и [\[Выбор режима управления\] \(CMOd\)](#) (см. стр. [77](#)).

Каналы управления

Выбор канала управления [\[Выбор режима управления\] \(CMOd\)](#) может быть следующим:

- дискретные входы F, R, RES и VIA на клеммнике управления;
- коммуникация (Modbus®, Metasys® N2, Apogee® FLN P1, BACnet, или LonWorks®);
- клавиши RUN и STOP встроенного или выносного графического терминала.

Каналы задания скорости

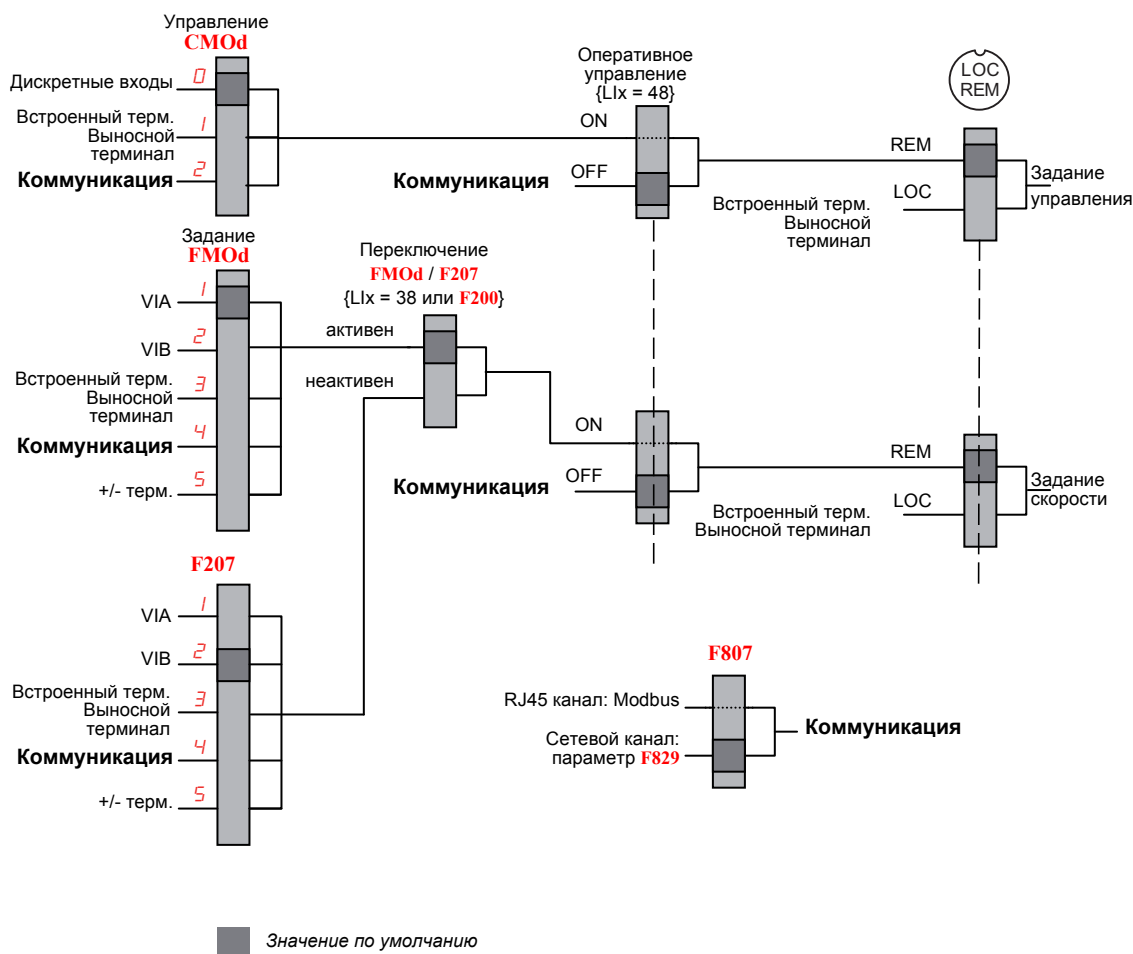
Выбор канала задания скорости [\[Выбор задания f\] \(FMOd\)](#) может быть следующим:

- аналоговые входы VIA или VIB на клеммнике управления;
- (4–20 мА, 0–10 Вdc);
- дискретные входы на клеммнике управления, назначенные на функцию Быстрее-Медленнее;
- коммуникация (Modbus®, Metasys® N2, Apogee FLN P1®, BACnet, или LonWorks®)
- клавиши UP и DOWN встроенного или выносного графического терминала.

Выбор режима управления

На приведенной ниже схеме показаны входы управления и логика выбора, определяющая каналы задания управляющих сигналов пуска и остановки и задания скорости.

Переключение каналов управления и задания



Параметры [Выбор режима управления] (**CMOd**) и [Выбор задания f] (**FMOd**) первые уровни логики, используемой ПЧ для определения каналов управления **CMOd** и задания скорости **FMOd**.

[Дист. задание скорости 2] (**F207**) является дополнительным каналом задания скорости, который может заменить выбранный канал **FMOd** (см. стр. 77).

Канал задания скорости, определяемый с помощью параметра **F207**, становится активным в случае, если:

- дискретный вход, назначенный на функцию 38 (переключение канала задания частоты) активен, или
- параметр [Задание скорости Авто/Ручное] (**F200**) настроен на 1 и выходная частота преобразователя равна или меньше 1 Гц (см. стр. 108).

Если выбран сетевой канал, то он может взять управление ПЧ ATV212, заменяя входы, определяемые параметрами **CMOd**, **FMOd**, и **F207**. Управление возвращается каналам **CMOd**, **FMOd** и **F207** только в случае, если:

- сетевой канал передает управление или
- дискретный вход, назначенный на функцию 48 (Оперативное управление) активен.

Последним уровнем логики используемой ПЧ для определения канала управления является клавиша Местное/Дистанционное на выносном терминале.

Когда ПЧ настроен на локальный режим управления (при нажатии на клавишу Местное/Дистанционное загорается светодиод локального режима), ПЧ подчиняется только командам выносного терминала.

Выбор локального или дистанционного режима работы

⚠ ОПАСНО**Непредвиденное функционирование преобразователя**

- Перед отключением локального режима работы уточните состояние дистанционных команд управления и задания скорости.
- Войдя в дистанционный режим работы, ПЧ реагирует на самую последнюю команду дистанционного канала, даже если она была получена до включения дистанционного режима или ПЧ находился в локальном режиме.

Несоблюдение приведенных инструкций может привести к смерти или тяжелым травмам.

Переключение между локальным и дистанционным режимами работы осуществляется с помощью клавиши Местное/Дистанционное или клавиши F4 на графическом терминале.

Клавиша Местное/Дистанционное может быть заблокирована с помощью настройки параметра [Клавиша Местное/Дистанционное] (F732) на 1 (см. стр. 80).

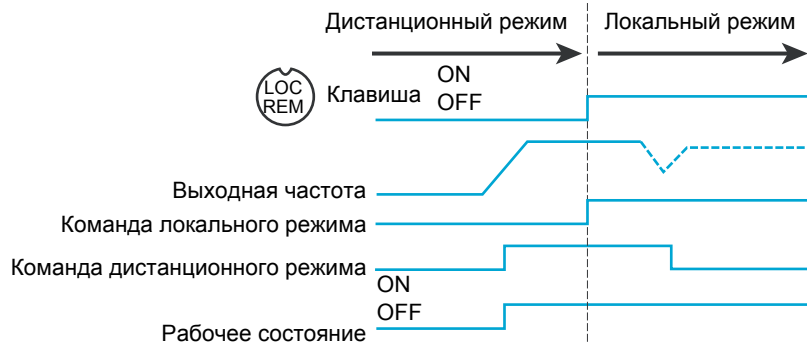
Когда параметр безударного переключения [Перекл. Дист/Лок] (F295) настроен на 1 (заводская настройка), то происходит безударный переход работы двигателя при переключении от дистанционного к локальному режиму (см. стр. 78).

Например, если безударный переход активизирован и двигатель работает в номинальном режиме при дистанционном управлении ПЧ, то двигатель останется в номинальном режиме работы после перехода в локальный режим.

С другой стороны, при переходе от локального к дистанционному режиму, сигналы управления и задания скорости не передаются в дистанционный режим. Войдя в дистанционный режим, ПЧ будет работать в соответствии с дистанционными сигналами управления и задания, даже если они были получены до включения дистанционного режима или ПЧ находился в локальном режиме.

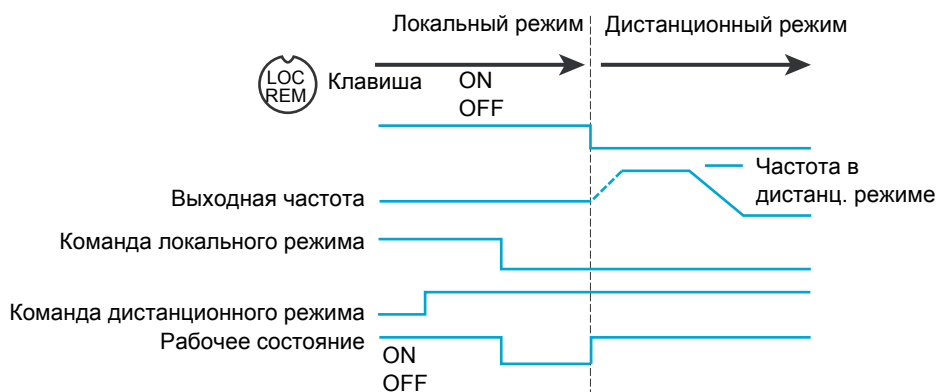
Пример временной диаграммы приведен ниже.

Переключение между локальным и дистанционным режимами работы



Дистанционные команды управления и задания передаются в локальный режим при нажатии клавиши Местное/Дистанционное.

В данном примере эти команды копируются из дистанционного в локальный режим и двигатель продолжает работу.



При переходе от локального к дистанционному режиму сигналы управления и задания скорости определяются настройкой в дистанционном режиме.

В данном примере при нажатии клавиши Местное/Дистанционное двигатель запускается. Это связано с приложением дистанционной команды управления, когда ПЧ покидает локальный режим и переходит в дистанционный.

Локальный режим

Когда ПЧ ATV212 находится в локальном режиме, светодиод над клавишей Местное/Дистанционное горит.

Индикация на выносном графическом терминале:

AUF: Ускоренный запуск			
LL:	Нижняя скорость		
DEC:	Время торможения 1		
ACC:	Время разгона 1		
AU1:	Автоматический темп		
vLv:	Ном. напряжение дв.		
Loc	Ref loc	Cmd loc	Loc/Rem

Пуск и остановка двигателя в локальном режиме

Пуск и остановка двигателя с помощью клавиш RUN и STOP на встроенном и графическом терминале.

Настройка параметра [Тип лок. остановки] (F721) определяет способ остановки двигателя в локальном режиме работы (см. стр. 78):

- если F721 настроен на 0 (заводская настройка), то двигатель остановится с заданным темпом за время, определяемое параметром [Время торможения 1] (dEC) или [Время торможения 2] (F501).
- если F721 настроен на 1, то питание двигателя снимается при нажатии на клавишу STOP, что позволяет ему остановиться со временем торможения, зависящим от момента инерции и сил сопротивления.

Использование клавиш RUN и STOP в локальном режиме может быть заблокировано с помощью параметра [Клавиша Run/STOP] (F733) (см. стр. 80).

Настройка скорости двигателя в локальном режиме

Регулирование скорости двигателя с помощью клавиш UP и DOWN на встроенном и графическом терминале может осуществляться при работающем ПЧ.

Как правило, частота двигателя изменяется на 0.1 Гц при каждом нажатии на клавишу UP или DOWN. Есть возможность изменения значения этого шага с помощью параметра [Шаг лок. задания] (F707) (см. стр. 77).

Если клавиша ENT нажата после настройки скорости двигателя, то значение заданной скорости сохранится в параметре FC. При последующем пуске привода в локальном режиме двигатель разгонится до заданной скорости, сохраненной в памяти с помощью параметра [Лок. задание скорости] (FC) (см. стр. 77).

Выбор направления вращения двигателя в локальном режиме

Направление вращения двигателя настраивается параметром [Направление вращения] (Fr) (см. стр. 77). Возможны 4 варианта выбора:

- 0: только Вперед (заводская настройка);
 - 1: только Назад;
 - 2: Вперед с возможностью выбора направления назад с помощью встроенного или графического терминала (1);
 - 3: Назад с возможностью выбора направления вперед с помощью встроенного или графического терминала (1).
- (1) Если Fr настроен на 2 или 3, то вращение двигателя может быть настроено на направление Вперед нажатием на клавишу UP с удержанием нажатой клавиши ENT. Вращение двигателя Назад может быть настроено нажатием на клавишу DOWN с удержанием нажатой клавиши ENT.

Направление вращения двигателя индицируется на встроенном дисплее кодом Fr-F при вращении Вперед и Fr-r для вращения Назад.

Возможность работы Вперед или Назад может быть настроено параметром [Направление вращения] (F311) (см. стр. 86).

Сброс неисправностей в локальном режиме

Невозможно сбросить неисправность ПЧ, если ее причина появления не устранена. Перед попыткой перезапуска ПЧ идентифицируйте неисправность и устраните ее.

Использование клавиши STOP

Для сброса неисправности ПЧ в локальном режиме:

1. Нажмите на клавишу STOP. См. коды автоматически сбрасываемых неисправностей на стр. [126](#), которые могут быть сброшены с помощью клавиши STOP. Если существует возможность перезапуска ПЧ, то на встроенном терминале отображается **CLr**.
2. Для сброса обнаруженной неисправности нажмите второй раз на клавишу STOP.
3. Если причина появления неисправности сохраняется, то код **CLr** не появляется. Перед попыткой перезапуска ПЧ идентифицируйте неисправность и устраните ее.

Применение клавиши STOP для сброса обнаруженной неисправности может быть настроено параметром [\[Клавиша сброса\] \(F735\)](#) (см. стр. [80](#)).

В случае неисправности **OL1** или **OL2** необходимо обеспечить выдержку времени перед их сбросом:

- **OL1** (перегрев ПЧ) - около 30 с после обнаружения неисправности;
- **OL2** (перегрузка двигателя)- около 120 с после обнаружения неисправности.

Отключение сетевого питания

Сброс неисправности может быть также осуществлен путем отключения и повторного включения преобразователя. Убедитесь, что неисправность исчезла и питание ПЧ отключено на время, достаточное для того, чтобы все светодиоды погасли.

Отключение питания с целью сброса неисправности может привести к потере списка неисправностей. Обратитесь к параметру [\[Неисправности ПЧ\] \(F602\)](#) на стр. [129](#).

Функции дискретного входа, активизируемые в локальном режиме

Функции дискретного входа, перечисленные в приведенной ниже таблице, активны, даже если [\[Выбор режима управления\] \(CMOд\)](#) настроен на 1 (управление с помощью графического терминала). См. таблицу на стр. [90](#) с параметрами функций дискретного входа.

№ функции дискретного входа	Название
1	[Разрешение пуска]
54	[Инверсия пуска]
10	[Сброс неисправности]
55	[Инверсия сброса неискр.]
11	[Внешняя неисправность]
45	[Инверсия внешней неискрвн.]
16	[Сброс пуска]
38	[Источник частоты]
41	[Быстрее]
42	[Медленнее]
43	[Сброс +/-]
44	[Сброс ошибки +/-]
46	[Внешн. неискр.°C]
47	[Инв.внешн.неиск.°C]
51	[Сброс кВтч]
52	[Принудительный режим]
53	[Режим пожаротушения]
62	[Принуд. RY-RC]
64	[Отмена упр. с терм.d]

Дистанционный режим

Когда ПЧ ATV212 находится в дистанционном режиме светодиод Местное/Дистанционное не горит.

Пуск и остановка двигателя в дистанционном режиме

Схема на стр. 46 иллюстрирует канал управления, когда ПЧ находится в дистанционном режиме.

Клеммы дискретных входов

Используйте клеммы дискретных входов F, R, RES, или VIA для пуска привода, если параметр [Выбор режима управления] (CMOd) настроен на [Дискретные входы] (0) (заводская настройка).

Графический дисплей

ПЧ реагирует на команды от встроенного или выносного терминала в локальном режиме, если параметр [Выбор режима управления] (CMOd) настроен на [графический терминал] (1).

Коммуникация

ПЧ реагирует на команды, посланные по сети (Modbus[®], Metasys[®] N2, Apogee[®] FLN, BACnet или LonWorks[®]), если параметр [Выбор режима управления] (CMOd) настроен на [Коммуникация] (2).

ПЧ реагирует на команды, посланные на коммуникационный порт RJ45, если параметр [Выбор сетевого канала] (F807) настроен на 0. Другие протоколы доступны, если F807 настроен на 1 для клеммника .

Клавиша STOP встроенного или графического терминала

Клавиша STOP встроенного или графического терминала активна, когда ПЧ находится в дистанционном режиме. Нажатие на клавишу STOP вызывает остановку привода в соответствии с настройкой параметров [Ext. Способ остановки] (F603), [Дин. торможение] (F604) и [Ток дин. торможения] (F251) (см. стр. 115 и 88) . После остановки привода на экране встроенного или графического терминала отображается код E и реле неисправности активизируется.

Настройка скорости двигателя в дистанционном режиме

Схема на стр. 46 иллюстрирует канал задания скорости, когда ПЧ находится в дистанционном режиме.

Аналоговый вход VIA

Сигнал 0–10 В или 4–20 мА, подключенный ко входам VIA и CC, позволяет настроить скорость двигателя, если:

- параметр [Выбор задания f] (FM0d) настроен на 1 (заводская настройка).
- другой параметр канала задания скорости [Дист. задание скорости 2] (F207) не был активизирован (см. стр. 78).

Тип аналогового сигнала зависит от конфигурации SW100 и настройки параметров F109, F201–F204 и F470–F471.

Аналоговый вход VIB

Сигнал 0–10 В, подключенный ко входу VIB, позволяет настроить скорость двигателя, если:

- параметр [Выбор задания f] (FM0d) настроен на 2.
- другой параметр канала задания скорости [Дист. задание скорости 2] (F207) не был активизирован.

Управление VIB скорости двигателя зависит от конфигурации SW100 и настройки параметров F210–F213, F472–F473 и F645.

Управление с графического терминала

Регулирование скорости с графического терминала разрешено, если:

- параметр [Выбор задания f] (FMOd) настроен на 3;
- другой параметр канала задания скорости [Дист. задание скорости 2] (F207) не был активизирован.

Управление по сети

Управление по последовательному каналу (Modbus, Metasys N2, Apogee FLN, BACnet или LonWorks) скоростью двигателя разрешено, если:

- параметр [Выбор сетевого канала] (F807) настроен на 0 (только для Modbus через порт RJ45);
- параметр [Выбор сетевого канала] (F807) настроен на 1;
- параметр [Выбор задания f] (FMOd) настроен на 4;
- другой параметр канала задания скорости [Дист. задание скорости 2] (F207) не был активизирован.

Управление с функцией Быстрее/Медленнее

Регулирование скорости с функцией Быстрее/Медленнее разрешено, если:

- параметр [Выбор задания f] (FMOd) настроен 5;
- другой параметр канала задания скорости [Дист. задание скорости 2] (F207) не был активизирован.

Выбор направления вращения двигателя в дистанционном режиме

Схема на стр. 46 иллюстрирует канал управления скоростью двигателя, когда ПЧ находится в дистанционном режиме.

Клеммы дискретных входов

Используйте клеммы дискретных входов F, R, RES, или VIA для выбора направления вращения двигателя, если параметр [Выбор режима управления] (CMOd) настроен на 0 (заводская настройка).

Встроенный или выносной терминал

Направление вращения двигателя может быть задано с помощью клавиш UP и ENT:

- параметр [Выбор режима управления] (CMOd) настроен на 1;
- связь по последовательному каналу отсутствует;
- параметр [Направление вращения] (Fr) настроен на 2 или 3.

Коммуникация

ПЧ реагирует на команды, посланные по сети (Modbus[®], Metasys[®] N2, Apogee[®] FLN, BACnet или LonWorks[®]), если параметр [Выбор режима управления] (CMOd) настроен на (2).

Сброс неисправностей ПЧ в дистанционном режиме

Схема на стр. 46 иллюстрирует канал управления сброса неисправностей, когда ПЧ находится в дистанционном режиме.

Невозможно сбросить Неисправность ПЧ, если ее причина появления не устранена. Перед попыткой перезапуска ПЧ идентифицируйте неисправность и устраните ее.

См. коды автоматически сбрасываемых неисправностей на стр. 126, которые могут быть сброшены в дистанционном режиме.

Клеммы дискретных входов

Используйте клеммы дискретных входов F, R, RES, или VIA для сброса неисправности, если параметр [Выбор режима управления] (CMOd) настроен на 0 (заводская настройка).

Встроенный или графический терминал

Клавиша STOP может использоваться для сброса неисправности, если параметр [Выбор режима управления] (CMOd) настроен на 1.

Нажмите на клавиши STOP. Если неисправность может быть сброшена, то отобразится код CLr. Для сброса неисправности нажмите на клавишу STOP второй раз.

Если причина появления неисправности сохраняется, то код CLr не появляется. Перед попыткой перезапуска ПЧ идентифицируйте неисправность и устраните ее.

Применение клавиши STOP для сброса обнаруженной неисправности может быть настроено параметром [Клавиша сброса] (F735) (см. стр. 80).

Коммуникация

Неисправность ПЧ может быть сброшена по сети (Modbus[®], Metasys[®] N2, Apogee[®] FLN, BACnet или LonWorks[®]), если параметр [\[Выбор режима управления\]](#) (CMOd) настроен на (2).

Применение клавиши STOP для сброса обнаруженной неисправности может быть настроено параметром [\[Клавиша сброса\]](#) (F735) (см. стр. [80](#)).

В случае неисправности OL1 или OL2 необходимо обеспечить выдержку времени перед их сбросом:

- OL1 (перегрев ПЧ) - около 30 с после обнаружения неисправности;
- OL2 (перегрузка двигателя)- около 120 с после обнаружения неисправности.

Отключение сетевого питания

Сброс неисправности может быть также осуществлен путем отключения и повторного включения преобразователя. Убедитесь, что неисправность исчезла и питание ПЧ отключено на время, достаточное для того, чтобы все светодиоды погасли.

Отключение питания с целью сброса неисправности может привести к потере списка неисправностей. Обратитесь к параметру [\[Неисправности ПЧ\]](#) (F602) на стр. [129](#).

Программирование



Содержание раздела

Данный раздел содержит следующие главы:

Глава	Название главы	Стр.
3	Ускоренный запуск	55
4	Настройка	61
5	Привод	65
6	Управление ЭП	77
7	Прикладные функции	81
8	Входы-выходы	89
9	Мониторинг	119
10	Управление при неисправностях	125
11	Коммуникация	139
12	Управление пуском/остановкой с помощью задания скорости	123
13	Выравнивание нагрузки	145

Ускоренный запуск

3

Содержание главы

В данную главу входят следующие параграфы:

Название параграфа	Стр.
Ускоренный запуск	56

Ускоренный запуск

Подменю **AUF** обеспечивает доступ к 10 базовым параметрам, которые наиболее часто изменяются при программировании ПЧ. В большинстве случаев режим программирования ПЧ ATV212 завершается после правильной настройки этих 10 параметров и параметров двигателя.

Код	Название/Описание	Диапазон настройки	Заводская настройка
AU1	[Автоматический темп] Автоматическая адаптация темпа	-	1
0	[Неактивен]		
1	[Активен]: [Время разгона 1] (ACC) и [Время торможения 1] (dEC)		
2	[Только ACC]: только [Время разгона 1] (ACC)		
	<p>Если параметр AU1 настроен на 1 или 2, то ПЧ контролирует уровень нагрузки и оптимизирует темпы ускорения и замедления. Значения темпов при AU1 = 1 будут автоматически настраиваться в диапазоне от 1/8 до 8-кратных значений заводских настроек ACC и dEC в зависимости от номинального тока ПЧ и уровня нагрузки двигателя. Параметры ACC и dEC должны быть правильно настроены на среднее значение нагрузки двигателя. При резком изменении нагрузки функция автоматической адаптации темпа не помешает преобразователю блокироваться по неисправности перегрузки по току или перенапряжению.</p> <p>Если при работе привода необходимо сохранять постоянные темпы ускорения-замедления, то установите AU1 на 0 и настройте вручную необходимые значения параметров ACC и dEC. Тем не менее, эти значения могут быть изменены функциями [Ограничение тока] (F601) (см. стр. 69), [Перенапряжение] (F305) (см. стр. 130) и [Уровень перенапряжения] (F626) (см. стр. 130)</p>		
ACC	[Время разгона 1]	0.0 - 3200 с	В соотв. с типом ПЧ(1)
	<p>Настройка параметра ACC определяет темп ускорения и время, необходимое для того, чтобы выходная частота ПЧ изменилась от 0 Гц до значения [f максимальная] (FH) (см. стр. 82).</p> <p>Если параметр [Автоматический темп] (AU1) настроен на 1 или 2, то темп ускорения увеличивается или уменьшается относительно настройки ACC в зависимости от нагрузки двигателя в процессе разгона.</p> <p>Если необходимы два различных темпа ускорения, то см. параметр [Время разгона 2] (F500) на стр. 83</p>		
dEC	[Время торможения 1]	0.0 - 3200 с	В соотв. с типом ПЧ(1)
	<p>Настройка параметра dEC определяет темп замедления и время, необходимое для того, чтобы выходная частота ПЧ изменилась от значения [f максимальная] (FH) до 0 Гц.</p> <p>Если параметр [Автоматический темп] (AU1) настроен на 1 или 2, то темп замедления увеличивается или уменьшается относительно настройки dEC в зависимости от нагрузки двигателя в процессе торможения. См. вышеприведенную диаграмму.</p> <p>Если необходимы два различных темпа замедления, то см. параметр [Время торможения 2] (F501) на стр. 83</p>		
LL	[Нижняя скорость]	0.0 - [Верхняя скорость] (UL) Гц	0.0 Гц
	<p>Параметр LL фиксирует минимальную частоту, которая может быть задана ПЧ по локальному или дистанционному каналу задания скорости</p>		
UL	[Верхняя скорость]	0.5 - [f максимальная] (FH) Гц	50.0 Гц
	<p>Параметр UL фиксирует максимальную частоту, которая может быть задана ПЧ по локальному или дистанционному каналу задания скорости.</p> <p>Максимальное значение диапазона ограничено настройкой параметра [f максимальная] (FH)</p>		

(1) См. таблицу на стр. 169

Код	Название/Описание	Диапазон настройки	Заводская настройка
tHr	[Тепловая защита дв.] Номинальный ток перегрузки двигателя	10 - 100% ном. тока ПЧ	100%
	<p>Настройте параметр tHr на номинальный Ток двигателя, приведенный на заводской табличке, для выбранного напряжения сетевого питания.</p> <p>Если параметр [Выбор значения] (F701) настроен на 1 (см. стр. 120), то настройка параметра tHr будет в Амперах.</p> <p>Если параметр F701 настроен на 0, то настройка параметра tHr будет в процентах. В этом случае разделите номинальный Ток двигателя на номинальный ток ПЧ (приведенный на заводской табличке) и настройте параметр tHr на результирующее значение.</p> <p>Настройка параметра [f коммутации] (F300) не изменяет номинальный ток ПЧ для расчета (см. стр. 85)</p>		
FM	[Масштабирование АО] Масштабирование сигнала аналогового выхода		-
	<p>Параметр FN позволяет адаптировать выходной сигнал FM ко входу измерительного инструмента путем настройки крутизны и полярности выходного аналогового сигнала. Перед настройкой FN установите FNSL на 15 или 17. Настроив параметр FN, проконтролируйте индикацию измерителя. Когда показания измерителя достигнут 100%, нажмите на клавишу ENT на графическом терминале ПЧ. Код FN и настроенное значение будут периодически отображаться на экране, означая тем самым, что настройка сохранена</p>		
Pt	[Закон упр. двигателем] Алгоритм управления двигателем		1
0	<p>[Mc = const]: Момент нагрузки, не зависящий от скорости Используйте режим Mc = const для приводов, требующих одинаковой перегрузочной способности во всем диапазоне скоростей. Момент на нижней скорости может быть настроен вручную с помощью параметра [Поддержка напряжения] (ub) (см. стр. 68).</p>		
1	<p>[Mc = var]: Момент нагрузки, зависящий от скорости Используйте режим Mc = var для приводов центробежных насосных и вентиляционных агрегатов с вентиляторной характеристикой. Момент на нижней скорости может быть настроен вручную с помощью параметра [Поддержка напряжения] (ub).</p>		
2	<p>[Mc=const+Boost]: Mc = const с автоматической поддержкой напряжения См. схему на стр. 66. Этот режим подобен закону Mc = const (для приводов, требующих одинаковой перегрузочной способности во все диапазоне скоростей), за исключением автоматического увеличения момента и напряжения двигателя для компенсации увеличения нагрузки.</p>		
3	<p>[SVC]: Векторное управление без датчика обратной связи Используйте режим векторного управления без датчика обратной связи для увеличения момента при скорости меньше 3 Гц или для улучшения характеристик контура регулирования скорости (статическая точность 0.5 - 1%). См. схему на стр. 66.</p>		
4	<p>[Энергосбер.]: Энергосберегающий режим В режиме энергосбережения ПЧ ATV212 контролирует нагрузку двигателя и автоматически изменяет напряжение приложенное к двигателю с целью оптимизации энергопотребления. Если ПЧ ATV212 и подключенный к нему двигатель имеют одинаковую номинальную мощность, а номинальная скорость двигателя равна 1800 об/мин, то нет необходимости проведения автоподстройки для обеспечения данного режима работы. В противном случае следуйте процедуре настройки, описанной в разделе Настройка двигателя на стр. 70.</p>		
5	[Резервный]: не используется		
6	[Резервный]: не используется		

Код	Название/Описание	Диапазон настройки	Заводская настройка
uL	[Ном. частота дв.] Номинальная частота двигателя	25.0 - 200.0 Гц	50.0 Гц
	Настройте параметр uL на номинальную частоту напряжения питания двигателя, приведенную на заводской табличке. Примечание: существует возможность настройки различных частот управления двигателем ПЧ с 50 Гц путем настройки [Возврат к зав. настр.] (tYP) на 1, что соответствует возврату настройки на 50 Гц. Дополнительная информация приведена на стр. 62		
uLu	[Ном. напряжение дв.]	В соотв. с типом ПЧ	В соотв. с типом ПЧ (1)
	Настройте параметр uLu на номинальное напряжение, приведенное на заводской табличке двигателя. ATV212●●●M3X: 50 - 330 В. ATV212●●●N4: 50 - 660 В Примечание: выходное напряжение ПЧ не может быть настроено на значение, большее сетевого напряжения		

(1) См. таблицу на стр. [169](#)

Параметры двигателя

Примечание: эти параметры будут доступны во второй половине 2011 после выхода новой версии ПО. Сконфигурируйте параметры двигателя и проведите автоподстройку ([Автоподстройка] (F400) = 2, см. стр. 71).

Код	Название/Описание	Диапазон настройки	Зав. настройка
F415	[Ном. ток дв.] Номинальный Ток двигателя Настройте параметр F415 на значение номинального тока двигателя в Амперах, приведенное на заводской табличке	0.1 - 200.0 А	В соотв. с типом ПЧ (1)
F417	[Ном. скорость дв.] Номинальная угловая частота вращения двигателя Настройте параметр F417 на значение номинальной скорости двигателя в об/мин, приведенное на заводской табличке	100 - 15000 об/мин	В соотв. с типом ПЧ (1)
F601	[Ограничение тока] <div style="border: 1px solid black; padding: 5px; text-align: center;">ВНИМАНИЕ</div> <p>Опасность повреждения двигателя или преобразователя частоты</p> <ul style="list-style-type: none"> Убедитесь, что двигатель выдержит этот ток. Убедитесь, что используемый профиль соответствует кривой уменьшения мощности, приведенной в Руководстве по установке <p>Несоблюдение приведенных инструкций может привести к повреждению оборудования.</p> <p>Параметр F601 может быть настроен на значение ограничения тока в переходных режимах.</p> <p>Отображение в режиме ограничения тока: когда ПЧ входит в режим ограничения тока: выходная частота, настроенная на ограничение потока двигателя (вниз при разгоне, вверх при торможении).</p> <p>отображаемая буква С и выходная частота мигают на экране встроенного терминала, например: C 50</p> <p>Если параметр [Выбор значения] (F701) настроен на 1 (см. стр. 120), то параметр F601 отображается в Амперах. Если параметр F701 настроен на 0, то параметр F601 отображается в процентах номинального тока ПЧ, приведенного на заводской табличке.</p> <p>Настройка параметра [f коммутации] (F300) (см. стр. 85) не изменяет номинальный ток ПЧ для этого расчета.</p> <p>Не настраивайте параметр F601 ниже тока холостого хода двигателя</p>	10 - 110% ном. тока ПЧ	110%
F400	[Автоподстройка] процесс автоподстройки активен	-	0
	<div style="background-color: black; color: white; text-align: center; padding: 5px;">⚡ ⚠ ОПАСНО</div> <p>ОПАСНОСТЬ ПОРАЖЕНИЯ ЭЛЕКТРИЧЕСКИМ ТОКОМ ИЛИ ВОЗНИКНОВЕНИЯ ДУГИ</p> <ul style="list-style-type: none"> Во время автоподстройки двигатель обтекается номинальным током. Не прикасайтесь к двигателю во время автоподстройки. <p>Несоблюдение приведенных инструкций может привести к смерти или тяжелым травмам.</p>		
	<div style="text-align: center;">⚠ ПРЕДУПРЕЖДЕНИЕ</div> <p>ПОТЕРЯ УПРАВЛЕНИЯ</p> <ul style="list-style-type: none"> Необходимо, чтобы следующие параметры uL_u, uL, F415 и F417 были правильно настроены до начала проведения автоподстройки. Если хотя бы один из параметров был изменен после автоподстройки, то параметр F400 возвратится на 0 и автоподстройка должна быть повторена. <p>Несоблюдение приведенных инструкций может привести к смерти или тяжелым травмам.</p>		
0	[Неактивен]: параметр неактивен		
1	[Нач. форсировка постоянна] (2): автоподстройка выполняется немедленно. Возможно понадобится настройка параметра [Авт. форсировка] (F402)		
2	[АП выполнена] (2): автоподстройка выполнена		

(1) См. таблицу на стр. 170.

(2) Параметр **F400** устанавливается на 0 после выполнения автоподстройки.

Настройка

4

Содержание главы

В данную главу входят следующие параграфы:

Название параграфа	Стр.
Сброс параметров	62
Макроконфигурация (AU4)	63
Блокировка параметров	64
Отображение подменю AUF (F738)	64

Сброс параметров

Способы сброса параметров

ПЧ ATV212 предлагает три способа возврата к заводским Настройкам:

- возврат к заводской настройке: настройте параметр [Возврат к зав. настр.] (tYP) на 3;
- возврат на 50 Гц: настройте параметр [Возврат к зав. настр.] (tYP) на 1;
- возврат на 60 Гц: настройте параметр [Возврат к зав. настр.] (tYP) на 2.

Код	Название/Описание	Заводская Настройка
tYP	<p>[Возврат к зав. настр.]</p> <div style="border: 1px solid black; padding: 5px; margin: 5px 0;"> <p style="text-align: center;">⚠ ОПАСНО</p> <p>Непредвиденное функционирование преобразователя Когда tYP настроен на 3 или 8: - проверьте, что изменение текущей конфигурации совместимо с используемой схемой подключения; - для избежания несанкционированного пуска все дискретные входы должны быть неактивны. Несоблюдение приведенных инструкций может привести к смерти или тяжелым травмам.</p> </div> <p>0 [Нет действия]</p> <p>1 [Возврат на 50 Гц]: возврат параметров на настройку 50 Гц Настройка параметра tYP на значение, равное 1, приведет к настройке ряда параметров на значения, адаптированные для применений с частотой 50 Гц (базовая частота двигателя). См. параметры, значения которых изменяются после возврата в соответствии со способом сброса, в таблицах на стр. 166 и 170 с перечнем параметров, относящихся к этому способу, и результирующие значения.</p> <p>2 [Возврат на 60 Гц]: возврат параметров на настройку 60 Гц Настройка параметра tYP на значение, равное 2, приведет к настройке ряда параметров на значения, адаптированные для применений с частотой 60 Гц (базовая частота двигателя). См. таблицу параметров, значения которых изменяются после возврата в соответствии со способом сброса на стр. 166 и таблицу параметров, значения которых после возврата зависят от типа ПЧ, но не изменяются в соответствии со способом сброса на стр. 169 с перечнем параметров, относящихся к этому способу, и результирующие значения.</p> <p>3 [Заводская настройка]: возврат параметров на заводскую настройку Настройка параметра tYP на значение, равное 3, приведет к возврату параметров на заводскую настройку. См. таблицы, приведенные ниже, с перечнем значений, которые будут скопированы в ПЧ после возврата к заводской настройке: параметры, которые после сброса не изменяются в соответствии со способом сброса (на стр. 164); параметры, которые после сброса изменяются в соответствии со способом сброса (на стр. 166); параметры, которые после сброса зависят от типа ПЧ, но не изменяются в соответствии со способом сброса (на стр. 169); параметры, которые после сброса зависят от типа ПЧ и способа сброса (на стр. 170); параметры, которые не изменятся после сброса (на стр. 171).</p> <p>Заводская Настройка приводит также к сбросу списка неисправностей.</p> <p>4 [Очистка списка]: очистка списка обнаруженных неисправностей Настройка параметра tYP на значение, равное 4, очищает список обнаруженных неисправностей. После очистки списка обнаруженных неисправностей параметр tYP возвращается к значению по умолчанию 0.</p> <p>5 [Сброс наработ. дв.]: сброс времени наработки двигателя Настройка параметра tYP на значение, равное 5, приводит к сбросу счетчика наработки двигателя. После сброса счетчика наработки параметр tYP возвращается к значению по умолчанию 0.</p> <p>6 [Сброс EtYP]: сброс EtYP обнаруженной неисправности Настройка параметра tYP на значение, равное 6, приводит к сбросу EtYP обнаруженной неисправности. После сброса обнаруженной неисправности EtYP, параметр tYP возвращается к значению по умолчанию 0.</p> <p>7 [Сохран. парам.]: сохранение пользовательской настройки Настройка параметров привода сохраняется в памяти ПЧ в качестве пользовательской настройки. Настройте параметр tYP на значение, равное 7, для сохранения текущих настроек параметров в памяти ПЧ.</p> <p>8 [Восстан. парам.]: восстановление пользовательской настройки Настройка параметров привода на индивидуальные значения, сохраненные в ПЧ в качестве пользовательской настройки. Настройте параметр tYP на значение, равное 8, для загрузки в ПЧ последней пользовательской настройки, сохраненной в памяти путем настройки параметра tYP на 7.</p> <p>9 [Сброс наработки ПЧ]: сброс времени наработки преобразователя Настройка параметра tYP на значение, равное 9, приводит к сбросу счетчика наработки преобразователя. После сброса счетчика наработки tYP возвращается к значению по умолчанию 0</p>	0

Макроконфигурация (AU4)

Преобразователь ATV212 может быть сконфигурирован на одну из четырех схем управления путем настройки параметра AU4:

Код	Название/Описание	Заводская Настройка
AU4	[Макроконфигурация] выбор макроконфигурации (1)	0
<div style="background-color: black; color: white; padding: 5px; font-weight: bold; font-size: 1.2em;"> ⚠ ОПАСНО </div> <div style="border: 1px solid black; padding: 5px; margin-top: 5px;"> <p>Непредвиденное функционирование преобразователя Убедитесь, что выбранная макроконфигурация совместима с используемой схемой подключения. Несоблюдение приведенных инструкций может привести к смерти или тяжелым травмам.</p> </div>		
<p>0</p> <p>1</p> <p>2</p> <p>3</p> <p>4</p>	<p>[Заводская настройка] Управляющая команда: дискретные входы (CMOd = 0), см. стр. 77. Задание скорости: аналоговый вход VIA = 0–10 В или 0–20 мА (FMOd = 1, F201 = 0). См. [Выбор задания f] (FMOd), стр. 77 и задание скорости по аналоговому входу, стр. 106. F: Вперед (F111 = 2). См. функцию дискретного входа F, стр. 90. R: Заданная скорость 1 (F112 = 6). См. функцию дискретного входа R, стр. 90. RES: Сброс неисправности (F113 = 10). См. функцию дискретного входа Res, стр. 90. Преобразователь готов (F110 = 1). См. Дискретная функция активна 2 Стр. 112.</p> <p>[Разрешение пуска] Управляющая команда: дискретные входы (CMOd = 0), см. стр. 77. Задание скорости: аналоговый вход VIA = 0–10 В или 0–20 мА (FMOd = 1). См. [Выбор задания f] (FMOd), стр. 77. F: Вперед (F111 = 2). См. функцию дискретного входа F, стр. 90. R: Разрешение пуска (F112 = 1). См. функцию дискретного входа R, стр. 90. RES: Сброс неисправности (F113 = 10). См. функцию дискретного входа Res, стр. 90.</p> <p>[3-проводное] Управляющая команда: дискретные входы (CMOd = 0), см. стр. 77. Задание скорости: аналоговый вход VIA = 0–10 В или 0–20 мА (FMOd = 1). См. [Выбор задания f] (FMOd), стр. 77. F: Вперед (F111 = 2). См. функцию дискретного входа F, стр. 90. R: Остановка с темпом (F112 = 49). См. функцию дискретного входа R, стр. 90. RES: Сброс неисправности (F113 = 10). См. функцию дискретного входа Res, стр. 90.</p> <p>[Быстрее-Медленнее] Управляющая команда: дискретные входы (CMOd = 0), см. стр. 77. Задание скорости: Быстрее-Медленнее\ (FMOd = 5). См. [Выбор задания f] (FMOd), стр. 77. F: Вперед (F111 = 2). См. функцию дискретного входа F, стр. 90. R: Быстрее (F112 = 41). См. функцию дискретного входа R, стр. 90. RES: Медленнее (F113 = 42). См. функцию дискретного входа Res, стр. 90.</p> <p>[Задание 4-20 мА] Управляющая команда: дискретные входы (CMOd = 0), см. стр. 77. Задание скорости: аналоговый вход VIA = 4–20 мА (FMOd = 1, F201 = 20). См. [Выбор задания f] (FMOd), стр. 77 и задание скорости по аналоговому входу, стр. 106. F: Вперед (F111 = 2). См. функцию дискретного входа F, стр. 90. R: Заданная скорость 1 (F112 = 6). См. функцию дискретного входа R, стр. 90. RES: Сброс неисправности (F113 = 10). См. функцию дискретного входа Res, стр. 90.</p>	

(1) При программировании параметра AU4 на встроенном терминале отображаются 2 цифры. Левая цифра это значение последнего введенного параметра AU4. Правая цифра = 0. Используйте клавиши UP/DOWN для выбора желаемого значения справа и нажмите ENT. Введение входа 0 в AU4 не оказывает влияния на ПЧ. Программирование 0 в AU4 не возвращает семь параметров к заводским значениям.

Блокировка параметров

Код	Название/Описание	Заводская Настройка
F700	[Блокировка параметров]	0
0	[Нет блок.] : все параметры не заблокированы и могут изменяться. См. таблицу на стр. 37 с перечнем параметров, которые не могут изменяться при работе двигателя.	
1	[Блокиров.] : только параметр F700 может быть изменен	

Отображение подменю AUF (F738)

Код	Название/Описание	Заводская Настройка
F738	[Ускоренный запуск AUF]	0
0	Настройка этого параметра определена, если параметры подменю AUF и Ускоренный запуск будут отображены на графическом терминале (см. стр. 30).	
1	[AUF отобраз.] : AUF параметр отображен [AUF невидим.] : AUF параметр не отображен	

Привод

5

Содержание главы

В данную главу входят следующие параграфы:

Название параграфа	Стр.
Закон управления двигателем	66
Другие параметры закона управления двигателем	68
Настройка параметров двигателя	70
Автоподстройка	71
Экспертные параметры	72
Коррекция сетевого питания и ограничения напряжения двигателя	73
Параметры управления двигателем 2	74

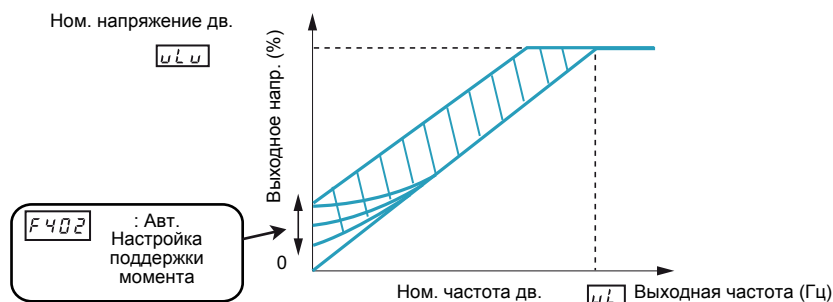
Закон управления двигателем

Режим $M_s = \text{const}$ с автоматической поддержкой напряжения ([Закон управления двигателем] (Pt) = 2)

Используйте параметр [Авт. форсировка] (F402) для настройки (см. стр. 74).

Если ПЧ ATV212 и подключенный к нему двигатель имеют одинаковую номинальную мощность, а номинальная скорость двигателя равна 1800 об/мин, то нет необходимости проведения автоподстройки для обеспечения данного режима работы. В противном случае следуйте процедуре настройки, описанной в разделе Автоподстройка на стр. 70.

Из-за использования цепи обратной связи в данном режиме возможно возникновение колебаний скорости. При их появлении выберите режим $M_s = \text{const}$ с помощью параметра ([Закон управления двигателем] (Pt) = 0) и настройте поддержку напряжения параметром [Поддержка напряжения] (ub).



Векторное управление без датчика обратной связи ([Закон управления двигателем] (Pt) = 3)

Векторное управление без датчика обратной связи используется в следующих случаях:

- каждый двигатель питается от индивидуального ПЧ ATV212 (не подходит для случая многодвигательного привода);
- номинальная мощность двигателя равна или меньше на один типоразмер мощности ПЧ ATV212;
- двигатель имеет от 2 до 8 полюсов (900 - 3600 об/мин).

Векторное управление без датчика обратной связи не улучшает характеристик привода на скорости выше номинальной.

Векторное управление без датчика обратной связи является более эффективным при длине соединительного кабеля между ПЧ и двигателем меньше 30 м. При длине кабеля больше 30 м необходимо осуществлять автоподстройку вместе с этим кабелем. Из-за падения напряжения в соединительном кабеле возможно, что момент двигателя в номинальном режиме не будет оптимальным.

Подключение дросселя или фильтра на выходе ПЧ ATV212 может уменьшить момент, развиваемый двигателем в режиме векторного управления без датчика обратной связи. Проведение автоподстройки с дросселем или фильтром на выходе ПЧ может быть затруднительным и потребуются ручная Настройка.

Код	Название/Описание	Заводская Настройка
Pt	[Закон упр. двиг.] Закон управления двигателем	1
0	<p>[Mc = const]: Момент нагрузки, не зависящий от скорости Используйте режим $Mc = const$ для приводов, требующих одинаковой перегрузочной способности во всем диапазоне скоростей. Момент на нижней скорости может быть настроен вручную с помощью параметра [Поддержка напряжения] (ub) (см. стр. 68).</p>	
	<p>Ном. напряжение дв. uL</p> <p>Вых. напряж. (%)</p> <p>Поддержка напр. ub</p> <p>0</p> <p>Выходная частота (Гц)</p> <p>Ном. частота двигателя uL</p>	
1	<p>[Mc = var]: Момент нагрузки, зависящий от скорости Используйте режим $Mc = var$ для приводов центробежных насосных и вентиляционных агрегатов с вентиляторной характеристикой. Момент на нижней скорости может быть настроен вручную с помощью параметра [Поддержка напряжения] (ub).</p>	
	<p>Ном. напряжение дв. uL</p> <p>Вых. напряжение</p> <p>Поддержка напр. ub</p> <p>0</p> <p>Выходная частота (Гц)</p> <p>Ном. частота двигателя uL</p>	
2	<p>[Mc=const+Boost]: $Mc = const$ с автоматической поддержкой напряжения См. схему на стр. 66. Этот режим подобен закону $Mc = const$ (для приводов, требующих одинаковой перегрузочной способности во всем диапазоне скоростей), за исключением автоматического увеличения момента и напряжения двигателя для компенсации увеличения нагрузки.</p>	
3	<p>[SVC]: Векторное управление без датчика обратной связи Используйте режим векторного управления без датчика обратной связи для увеличения момента при скорости меньше 3 Гц или для улучшения характеристик контура регулирования скорости (статическая точность 0.5 - 1%). См. схему на стр. 66.</p>	
4	<p>[Энергосбер.]: Энергосберегающий режим В режиме энергосбережения ПЧ ATV212 контролирует нагрузку двигателя и автоматически изменяет напряжение, приложенное к двигателю, с целью оптимизации энергопотребления. Если ПЧ ATV212 и подключенный к нему двигатель имеют одинаковую номинальную мощность, а номинальная скорость двигателя равна 1800 об/мин, то нет необходимости проведения автоподстройки для обеспечения данного режима работы. В противном случае следуйте процедуре настройки, описанной в разделе Настройка двигателя на стр. 70.</p>	
5	<p>[Резервный]: не используется</p>	
6	<p>[Резервный]: не используется</p>	

Другие параметры закона управления двигателем

В приведенной ниже таблице дан перечень параметров, которые необходимо настраивать в зависимости от настройки параметра **[Закон управления двигателем] (Pt)**.

Соотношение между параметром **[Закон управления двигателем] (Pt)** и другими параметрами двигателя

Параметр	Название	Настройка параметра [Закон управления двигателем] (Pt)				
		0	1	2	3	4
		Mc = const	Mc = var	Mc = const с автоматической поддержкой напряжения	Векторное управление без датчика о.с.	Энерго-сбережение
uL	[Ном. частота дв.]	?	?	?	?	?
uLu	[Ном. напряжение дв.]	?	?	?	?	?
ub	[Нач.форсировка U]	?	?	≡	≡	≡
F170	[Ном. частота дв. 2]	0	≡	≡	≡	≡
F171	[Ном. напряжение дв. 2]	0	≡	≡	≡	≡
F172	[Нач. форсир. дв.2]	0	≡	≡	≡	≡
F400	[Автоподстройка]	≡	≡	0	0	0
F401	[Компенсация скольжения]	≡	≡	≡	0	≡
F402	[Авт. форсировка]	≡	≡	?	?	?
F415	[Ном. ток дв.]	0	0	?	?	?
F416	[Ток холостого тока]	≡	≡	0	0	0
F417	[Ном. скорость дв.]	0	0	?	?	?
F418	[Коэффициент передачи]	≡	≡	0	0	0
F419	[Постоянная времени]	≡	≡	0	0	0
F480	[Коэффициент х.х.]	≡	≡	0	0	≡
F485	[Коэф. 1 остановки]	0	0	0	0	0
F492	[Коэф. 2 остановки]	0	0	0	0	0
F494	[Коэф. настр. двиг.]	0	0	0	0	0
F495	[Коэф. напряжения двиг.]	0	0	0	0	0
F496	[Коэф. напр.PWM]	0	0	0	0	0

≡: не применяется к настройке параметра **[Закон управления двигателем] (Pt)**.

?: требуется Настройка данного параметра.

0: настройте данный параметр при необходимости.

Код	Название/Описание	Диапазон настройки	Заводская Настройка
ub	[Поддержка напряжения] Момент на нижней скорости может быть настроен с помощью параметра ub , когда параметр [Закон управления двигателем] (Pt) (см. стр. 67) настроен на 0 (Mc = const) или 1 (Mc = var). См. кривые на стр. 66 для большей информации. При возникновении неисправностей из-за чрезмерной перегрузки во время пуска может быть полезным уменьшение настройки параметра ub	0.0 - 30.0%	В соотв. с типом ПЧ

(1) См. таблицу на стр. [169](#).

Код	Название/Описание	Диапазон настройки	Заводская Настройка
F601	[Ограничение тока]	10 - 110% ном. тока ПЧ	110%
	<div style="text-align: center; border: 1px solid black; padding: 5px;">ВНИМАНИЕ</div> <p>Опасность повреждения двигателя или преобразователя частоты</p> <ul style="list-style-type: none"> ● Убедитесь, что двигатель выдержит этот ток. ● Убедитесь, что используемый профиль соответствует кривой уменьшения мощности, приведенной в Руководстве по установке <p>Несоблюдение приведенных инструкций может привести к повреждению оборудования.</p> <p>Параметр F601 может быть настроен на значение ограничения тока в переходных режимах.</p> <p>Отображение в режиме ограничения тока: когда ПЧ входит в режим ограничения тока: выходная частота, настроенная на ограничение потока двигателя (вниз при разгоне, вверх при торможении).</p> <p>Отображаемая буква С и выходная частота мигают на экране встроенного терминала, например: C 50</p> <p>Если параметр [Выбор значения] (F701) настроен на 1 (см. стр. 120), то параметр F601 отображается в Амперах. Если параметр F701 настроен на 0, то параметр F601 отображается в процентах номинального тока ПЧ, приведенного на заводской табличке.</p> <p>Настройка параметра [f коммутации] (F300) (см. стр. 85) не изменяет номинальный ток ПЧ для расчета.</p> <p>Не настраивайте параметр F601 ниже тока холостого хода двигателя</p>		

Настройка параметров двигателя

Настройка ПЧ на специальные параметры двигателя оптимизирует характеристики привода, если параметр [Закон управления двигателем] (Pt) (см. стр. 67) настроен на:

- 2 (Mс = const с автоматической поддержкой напряжения);
- 3 (Векторное управление без датчика обратной связи);
- 4 (Энергосберегающий режим).

Настройте минимальный набор параметров uL, uLu, F415, F416, и F417.

Параметры [Компенсация скольжения] (F401), [Авт. форсировка] (F402), [Кэфффициент передачи] (F418) и [Постоянная времени] (F419) могут быть настроены вручную или автоматически с использованием функции [Автоподстройка] (F400).

Более точная Настройка привода может быть осуществлена с помощью параметров F307, F480, F485, F492 и F494 – F496.

Код	Название/Описание	Диапазон настройки	Заводская Настройка
uLu	[Ном. напряжение дв.] Настройте параметр uLu на номинальное напряжение, приведенное на заводской табличке двигателя. ATV212●●●M3X: 50 - 330 В. ATV212●●●N4: 50 - 660 В Примечание: выходное напряжение ПЧ не может быть настроено на значение, большее сетевого напряжения	В соотв. с типом ПЧ (1)	В соотв. с типом ПЧ (1)
uL	[Ном. частота дв.] Номинальная частота двигателя Настройте параметр uL на номинальную частоту напряжения питания двигателя, приведенную на заводской табличке. Примечание: существует возможность настройки различных частот управления двигателем ПЧ с 50 Гц путем настройки [Возврат к зав. настр.] (tYP) на 1, что соответствует возврату настройки на 50 Гц. Дополнительная информация приведена на стр. 62	25.0 - 200.0 Гц	50.0 Гц
tHr	[Тепловая защита дв.] Номинальный ток перегрузки двигателя Настройте параметр tHr на номинальный Ток двигателя, приведенный на заводской табличке, для выбранного напряжения сетевого питания. Если параметр [Выбор значения] (F701) настроен на 1 (см. стр. 120), то Настройка параметра tHr будет в Амперах. Если параметр F701 настроен на 0, то Настройка параметра tHr будет в процентах. В этом случае разделите номинальный Ток двигателя на номинальный ток ПЧ (приведенный на заводской табличке) и настройте параметр tHr на результирующее значение. Настройка параметра [f коммутации] (F300) не изменяет номинальный ток ПЧ для расчета (см. стр. 85)	10 - 100% ном. тока ПЧ	100%
F607	[t перегрузки дв.] Время перегрузки двигателя Параметр F607 определяет промежуток времени, в течение которого ПЧ выдержит 150% перегрузки двигателя до появления неисправности	10 - 2400 с	300 с
ВНИМАНИЕ			
ОПАСНОСТЬ ПОВРЕЖДЕНИЯ ДВИГАТЕЛЯ Убедитесь, что двигатель выдержит без перегрева эту уставку времени Несоблюдение приведенных инструкций может привести к повреждению оборудования.			
F415	[Ном. ток дв.] Номинальный Ток двигателя Настройте параметр F415 на номинальный Ток двигателя в Амперах, приведенный на заводской табличке	0.1 - 200.0 А	В соотв. с типом ПЧ (1)
F416	[Ток холост. тока] Ток холостого хода двигателя Настройте параметр F416 на отношение тока холостого хода на ном. ток двигателя	10.0 - 100.0%	В соотв. с типом ПЧ (1)
F417	[Ном. скорость дв.] Ном. угловая частота вращения двигателя Настройте параметр F417 на значение номинальной скорости двигателя в об/мин, приведенное на заводской табличке	100.0 - 15000 об/мин	В соотв. с типом ПЧ (1)

(1) См. таблицу на стр. 169.

Автоподстройка

Перед проведением автоподстройки убедитесь в следующем:



- двигатель подключен к ПЧ;
- двигатель остановлен и не находится под напряжением;
- двигатель должен быть охлажден до комнатной температуры;
- к ПЧ должен быть подключен только один двигатель;
- все соединительные кабели двигателя, которые будут использованы в окончательной схеме установки, должны присутствовать в процессе автоподстройки;
- длина соединительного кабеля между ПЧ и двигателем должна быть меньше 30 м. При длине кабеля больше 30 м возможно, что момент двигателя в номинальном режиме не будет оптимален;
- в цепи двигателя не должно быть дросселя или фильтра. Подключение дросселя или фильтра на выходе ПЧ ATV212 может при автоподстройке привести к появлению ошибки **Etn1** и уменьшить эффективность векторного управления без датчика обратной связи;
- номинальная мощность двигателя должна быть равна или меньше на один типоразмер мощности ПЧ ATV212;
- двигатель должен иметь от 2 до 8 полюсов (900 - 3600 об/мин);
- двигатель не должен быть с повышенным скольжением.

Автоподстройка осуществляется при подаче первой команды пуска после того, как параметр **[Автоподстройка] (F400)** настроен на 1 или 2 и, как правило, длится около 3 с. Во время автоподстройки на выносном терминале отображается **Atn1**.

В процессе автоподстройки напряжение прикладывается к двигателю, однако он практически не вращается и развиваемый им момент незначителен.

Во время автоподстройки ПЧ контролирует возможный обрыв выходной фазы вне зависимости от настройки параметра **F605**. При обнаружении обрыва фазы двигателя **EPH0** автоподстройка прекращается.

Если автоподстройка не прошла, то на экране отображается код неисправности **Etn1**. В этом случае никакой результат прерванной автоподстройки не сохраняется и параметры **[Компенсация скольжения] (F401)**, **[Авт. форсировка] (F402)**, **[Кoeffициент передачи] (F418)** и **[Постоянная времени] (F419)** должны быть настроены вручную.

Код	Название/Описание	Диапазон настройки	Заводская Настройка
F400	[Автоподстройка] процесс автоподстройки активен	-	0
	 ОПАСНО		
	ОПАСНОСТЬ ПОРАЖЕНИЯ ЭЛЕКТРИЧЕСКИМ ТОКОМ ИЛИ ВОЗНИКНОВЕНИЯ ДУГИ <ul style="list-style-type: none"> ● Во время автоподстройки двигатель обтекается номинальным током. ● Не прикасайтесь к двигателю во время автоподстройки. Несоблюдение приведенных инструкций может привести к смерти или тяжелым травмам.		
	 ПРЕДУПРЕЖДЕНИЕ		
	ПОТЕРЯ УПРАВЛЕНИЯ <ul style="list-style-type: none"> ● Необходимо, чтобы следующие параметры uLu, uL, F415 и F417 были правильно настроены до начала проведения автоподстройки. ● Если хотя бы один из параметров был изменен после автоподстройки, то параметр F400 возвратится на 0 и автоподстройка должна быть повторена. Несоблюдение приведенных инструкций может привести к смерти или тяжелым травмам.		
0	[Неактивен]: параметр неактивен		
1	[Активен] (2): автоподстройка выполняется немедленно. Параметр [Авт. форсировка] (F402) должен быть настроен [АП выполнена] (2): автоподстройка выполнена		
2	Параметр F400 устанавливается на 0 после выполнения автоподстройки		

Экспертные параметры

Код	Название/Описание	Диапазон настройки	Заводская Настройка
F390	[Огр. перегрузки] Функция нижнего ограничения предотвращения перегрузки При данном ПО скорость двигателя уменьшается до 0 Гц в случае, если состояние предотвращения остановки продолжается. Когда скорость двигателя меньше F390 во время состояния предотвращения, то скорость двигателя поддерживается на уровне F390 при увеличении тока двигателя. В этой ситуации Ток двигателя больше предела уровня предотвращения остановки (F601 или F185), поэтому возможно появление неисправности перегрузки по току или моменту.	0.0 - UL	0.0
F480	[Коэффициент х.х.] Коэффициент тока намагничивания	100 - 130%	100%
	Используйте параметр F480 для точной настройки момента двигателя при работе на нижней скорости. Для увеличения момента при работе двигателя в диапазоне нижней скорости увеличьте настройку параметра F480 . Однако используйте подстройку параметра F480 , только в случае, если автоподстройка не обеспечивает достаточного момента на нижней скорости. Увеличение настройки параметра F480 может привести к увеличению тока холостого хода двигателя при работе на нижней скорости. Не настраивайте данный параметр на значение, при котором ток х.х. превосходит номинальный Ток двигателя		
F485	[Коэф. 1 остановки] Коэффициент 1 предотвращения остановки	10 - 250	100
	Используйте параметр F485 для настройки реакции ПЧ на внезапные изменения момента при работе двигателя выше номинальной частоты. Если внезапное изменение нагрузки F485 приведет к заклиниванию двигателя до того, как ПЧ войдет в ограничение тока, то уменьшите постепенно настройку параметра F485		
F492	[Коэф. 2 остановки] Коэффициент 2 предотвращения остановки	50 - 150	100
	Используйте параметр F492 для настройки реакции ПЧ на уменьшение напряжения сетевого питания при работе двигателя выше номинальной частоты. Такое падение напряжения часто приводит к флуктуациям тока двигателя или вибрациям двигателя. Для уменьшения этих возмущений настройте параметр F492 на значение между 80 и 90. Примечание: уменьшение настройки F492 приводит к увеличению рабочего тока двигателя		
F494	[Коэф. настр. двиг.] Настроечный коэффициент двигателя НЕ НАСТРАИВАТЬ	-	-
F495	[Коэф. напряжения двиг.] Настроечный коэффициент максимального напряжения	90 - 120%	104%
	Используйте параметр F495 для ограничения максимального выходного напряжения ПЧ. Увеличение этого параметра приводит к увеличению момента при работе двигателя выше номинальной частоты и может также привести к вибрациям двигателя. Не увеличивайте значение параметра F495 , если двигатель начинает вибрировать		
F496	[Коэф. напр. PWM] Коэффициент настройки частоты коммутации	0.1 - 14.0 кГц	14.0 кГц
	Настройка параметра F496 может уменьшить шум и вибрации двигателя при работе		

Коррекция сетевого питания и ограничения напряжения двигателя

Настройка параметра **F307** разрешена:

- если выходное напряжение преобразователя корректируется из-за флуктуаций сетевого питания или
- если выходное напряжение преобразователя ограничивается несмотря на увеличение сетевого питания.

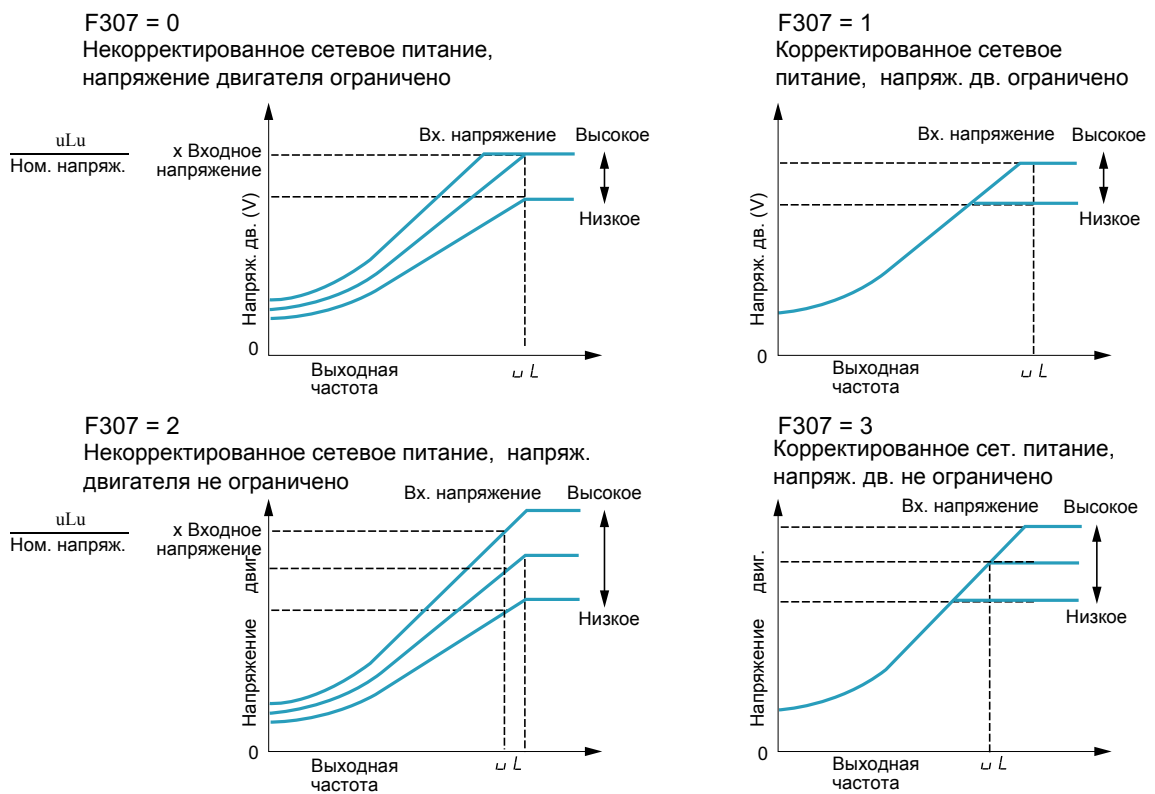
Выходное напряжение ПЧ не превышает напряжения сетевого питания.

Если параметр **F307** настроен на 0 или 2, то никакая коррекция не проявляется в процессе управления напряжением двигателя при флуктуациях сетевого питания. Поэтому прикладываемое к двигателю напряжение изменяется пропорционально входному напряжению. В противном случае, если **F307** настроен на 1 или 3, то прикладываемое к двигателю напряжение будет поддерживаться постоянным вне зависимости от изменений сетевого питания.

Если параметр **F307** настроен на 0 или 1, то прикладываемое к двигателю напряжение будет ограничено величиной, настраиваемой параметром [Ном. напряжение дв.] (u_{Lu}) (см. стр. 70), даже в случае, если сетевое питание увеличивается. Если **F307** настроен на 2 или 3, прикладываемое к двигателю напряжение может быть увеличено по сравнению с величиной, настраиваемой параметром u_{Lu} , если сетевое питание увеличивается выше номинального напряжения двигателя.

Если параметр [Закон управления двигателем] (P_t) настроен на 2, 3, 4, 5, или 6, то сетевое питание корректируется вне зависимости от настройки параметра **F307**.

Приведенные ниже диаграммы иллюстрируют влияние каждой настройки параметра **F307**.



Код	Название/Описание	Заводская Настройка
F307	[Огр. напряжения двигателя] Коррекция сетевого питания и ограничение напряжения двигателя	3
0	[Напр. огр. двиг.]: Некорректированное сетевое питание – напряжение двигателя ограничено	
1	[Питан/двиг. кор.]: Корректированное сетевое питание – напряжение двигателя ограничено	
2	[Нет действия]: Некорректированное сетевое питание – напряжение двигателя не ограничено	
3	[U кор.питания]: Корректированное сетевое питание – напряжение двигателя не ограничено	

Параметры управления двигателем 2

Когда дискретные входы, назначенные на функции 39 или 40 активны, параметры **F170 - F173** и **F185** представляют собой активный комплект параметров управления двигателем.

Когда параметры управления двигателем 2 активны, то доступен только закон управления двигателем $M_s = \text{const}$ ([Закон управления двигателем] (P_t) = 0), см. стр. [67](#).

Код	Название/Описание	Диапазон настройки	Заводская Настройка
F170	[Ном. частота дв. 2] Ном. частота двигателя 2	25.0 - 200.0 Гц	50.0 Гц
	Настройте параметр F170 на номинальную частоту напряжения питания двигателя, приведенную на заводской табличке. Примечание: существует возможность настройки различных частот управления двигателем ПЧ с 50 Гц путем настройки [Возврат к зав. настр.] (t_{YP}) на 1, что соответствует возврату настройки на 50 Гц. Дополнительная информация приведена на стр. 62		
F171	[Ном. напряжение дв. 2] Ном. напряжение двигателя 2	В соотв. с типом ПЧ (1)	В соотв. с типом ПЧ (1)
	Настройте параметр F171 на ном. напряжение, приведенное на заводской табличке двигателя. ATV212●●●M3X: 50 - 330 В. ATV212●●●N4: 50 - 660 В Примечание: выходное напряжение ПЧ не может быть настроено на значение, большее сетевого напряжения		
F172	[Нач. форсир. дв.2] Начальная форсировка напряжения двигателя 2	0 - 30%	В соотв. с типом ПЧ (1)
F173	[Перегрузка дв.2] Настройка тока перегрузки двигателя 2	10 - 100% ном. тока ПЧ	100%
	Настройте параметр F173 на номинальный ток приведенный на заводской табличке двигателя для выбора рабочего напряжения		
F185	[Огран. тока дв. 2] Ток ограничения двигателя 2	10 - 100% ном. тока ПЧ	110%
ВНИМАНИЕ			
<p>Опасность повреждения двигателя или преобразователя частоты</p> <ul style="list-style-type: none"> ● Убедитесь, что двигатель выдержит этот ток. ● Убедитесь, что используемый профиль соответствует кривой уменьшения мощности, приведенной в Руководстве по установке <p>Несоблюдение приведенных инструкций может привести к повреждению оборудования.</p> <p>Настройте параметр F185 для ограничения тока в переходных режимах. Не настраивайте параметр F185 ниже значения тока холостого двигателя; в противном случае ПЧ будет воспринимать эту ситуацию, как торможение двигателя, и увеличивать частоту, прикладываемую к двигателю</p>			
F401	[Компенсация скольжения]	0 - 150%	50%
	До настройки параметра F401 проверьте, что параметр [Ном. скорость дв.] (F417), см. стр. 70 , настроен на ном. угловую частоту вращения двигателя в об/мин. Параметр F401 может использоваться для точной настройки компенсации скольжения. Увеличение параметра F401 увеличивает компенсацию скольжения двигателя преобразователм		
F402	[Авт. форсировка]	0.0 - 30.0%	В соотв. с типом ПЧ (1)
	Используйте параметр F402 для автоматической настройки начального момента прикладываемого к двигателю.		
	<p>Ном. напряжение дв. $\omega L \omega$</p> <p>Вых. напряж. (%)</p> <p>0</p> <p>Ном. частота дв. $\omega L \omega$ Выходная частота (Гц)</p> <p>F402 : Авт. Настройка поддержки момента</p>		

(1) См. таблицу на стр. [169](#).

Код	Название/Описание	Диапазон настройки	Заводская Настройка
F418	[Коэффициент передачи] Параметры F418 и [Постоянная времени] (F419) влияют на время реакции привода на изменение задания скорости. Заводская Настройка этих двух параметров рассчитана на случай, когда момент инерции нагрузки в три раза превосходит момент инерции ротора двигателя. Настройте эти параметры, если заводская Настройка не подходит для применения. Примечание: выходная частота ПЧ может превысить максимально допустимое значение (параметр [f максимальная] (FH)), если параметр (ACC или F507) настроен на минимальное значение. Увеличение настройки параметра F418 уменьшает время реакции привода на изменение задания скорости	1 - 150	40
F419	[Постоянная времени] Устойчивость контура скорости Увеличение настройки параметра F419 уменьшает время реакции привода на изменение задания скорости	1 - 100	20

Управление ЭП

6

Код	Название/Описание	Диапазон настройки	Зав. настройка
CMOd	[Выбор режима упр.] Дистанционное задание команд управления	-	0
0	Настройка параметра CMOd определяет источник задания команд управления (Пуск, Останов, Вперед и Назад) при дистанционном режиме управления. Привод должен быть остановлен при изменении параметра CMOd . См. схему на стр. 46 и описание на стр. 50 для получения информации об источнике задания команд управления.		
1	[Дискретные входы] : дискретные входы клеммника управления		
2	[Графический терминал] : выносной терминал		
	[Коммуникация] : последовательная связь		
FMOd	[Выбор задания f] Дистанционное задание скорости	-	1
	Настройка параметра FMOd определяет источник задания скорости при дистанционном режиме управления. Привод должен быть остановлен при изменении параметра FMOd . См. схему на стр. 46 и описание на стр. 50 для получения дополнительной информации об источнике задания скорости.		
1	[Источник задания VIA] : аналоговый вход VIA		
2	[Источник задания VIB] : аналоговый вход VIB		
3	[Задание с терм.] : выносной терминал		
4	[Задание по сети] : последовательная связь		
5	[Быстрее-Медленнее] : Функция Быстрее-Медленнее		
FC	[Лок. задание скорости] Задание скорости в локальном режиме	LL - UL	0.0 Гц
	Задание скорости с помощью клавиш UP/DOWN в локальном режиме сохраняется с помощью параметра FC при нажатии на клавишу ENT. При последующем пуске привода в локальном режиме, двигатель будет разгоняться до заданного значения скорости, сохраненного параметром FC		
Fr	[Направл. вращения] Задание направления вращения двигателя в локальном режиме	-	0
0	[Пуск Вперед] : вращение только Вперед		
1	[Пуск Назад] : вращение только Назад.		
2	[Пуск Вперед+Назад] : вращение Вперед с возможностью выбора Назад		
3	[Пуск Назад+Вперед] : вращение Назад с возможностью выбора Вперед.		
	Если Fr настроен на 2 или 3: то направление вращения в локальном режиме может быть настроено на направление Вперед нажатием на клавишу UP с удержанием нажатой клавиши ENT. Вращение двигателя Назад может быть настроено нажатием на клавишу DOWN с удержанием нажатой клавиши ENT. Направление вращения двигателя индицируется на встроенном дисплее кодом Fr-F при вращении Вперед и Fr-r для вращения Назад. Последнее направление вращения двигателя в локальном режиме сохраняется при обрыве или отключении питания. После восстановления питания направление вращения двигателя в локальном режиме будет таким же, что и до обрыва питания. Если [Перекл. Дист/Лок] F295 (см. стр. 78) активен и управление передается с дистанционного в локальный режим, то направление вращения двигателя будет таким же, что и в дистанционном режиме вне зависимости от настройки Fr		
F707	[Шаг лок. задания] Изменение шага задания скорости в лок. режиме	-	0.0 Гц
0	[Неактивен] : параметр неактивен (0.00).		
1	[Активен] : параметр активен (0.01 Гц при максимальной частоте [f максимальная] (FH) в Гц). Если параметр F707 неактивен в локальном режиме, то задание скорости будет изменяться с шагом 0.1 Гц при каждом нажатии на клавиши UP или DOWN. Если параметр F707 активен в локальном режиме, то задание скорости будет изменяться с шагом, соответствующим настройке параметра F707 при каждом нажатии на клавиши UP или DOWN. Активизация параметра F707 оказывает влияние на ПЧ, если параметр [Индив. значение f] (F702) настроен на 0.00, см. стр. 121. Если на дисплее мигают HI или LO , то это означает, что в результате повторяющегося использования клавиш UP или DOWN задание скорости достигло пределов [Нижняя скорость] (LL) (см. стр. 82) или [Верхняя скорость] (UL) , см. стр. 82. Это может произойти, если параметр F707 настроен на значение большее, чем 0.00 Гц		

Код	Название/Описание	Диапазон настройки	Зав. настройка
F721	[Тип лок. остановки] Тип остановки привода в локальном режиме	-	0
	<p>Настройка параметра F721 определяет тип остановки привода при нажатии клавиши STOP. Клавиши RUN и STOP должны быть активизированы с помощью настройки параметра [Клавиша Run/stop] (F733) (см. стр. 80) на 0 для того, чтобы двигатель останавливался при нажатии клавиши STOP на встроенном терминале.</p> <p>0 [Ост. с темпом]: остановка с заданным темпом 1 [Выбег]: остановка на выбеге</p>		
F295	[Перекл. Дист/Лок] Безударное переключение управления с дистанционного на локальный режим	-	1
	<p>Если параметр F295 активен, то задание скорости и команды управления (Пуск, Останов, Вперед и Назад) передаются из дистанционного в локальный режим при нажатии на клавишу LOC/REM. Переход с дистанционного на локальный режим не оказывает влияния на работу привода.</p> <p>Если параметр F295 неактивен, то переход с дистанционного на локальный режим приводит к снятию преобразователем питания двигателя. Новую команду управления и задание скорости необходимо ввести в локальном режиме.</p> <p>В зависимости от настройки параметра F295, переход с локального на дистанционный режим приводит к немедленной реакции ПЧ на дистанционные команды, имеющиеся в момент перехода.</p> <p>0 [Ударный]: Неактивен 1 [Безударный]: Безударный режим активен</p>		
F256	[Огр.врем.нижн.ск.]	0.0 - 600 с	0.0 с
0 1	<p>[Неактивен]: (0.0) [Активен]: (0.01 - 600 с)</p> <p>Если параметр F256 активен и привод работает в продолжительном режиме на [Нижней скорости] (LL) (см. стр. 82) в течение времени, определяемом настройкой параметра F256, то ПЧ остановит двигатель с заданным темпом. Во время остановки двигателя на встроенном терминале будет мигать код LSIP.</p> <p>Когда задание скорости превосходит уровень нижней скорости LL+F391, то ПЧ увеличивает скорость двигателя, до нового заданного значения.</p> <p>Если параметр F256 активен, то работа ПЧ на нижнем уровне ограничения скорости или ниже также контролируется при вводе в эксплуатацию или изменении направления вращения двигателя. См. нижеприведенную диаграмму.</p>		
	<p>Выходная частота (Гц)</p> <p>LL + F391 LL</p> <p>Время, с</p> <p>ON OFF</p> <p>Команда Пуск</p> <p>F256 F256 F256</p> <p>Детальное описание диаграммы: График показывает выходную частоту в Гц по вертикальной оси и время в секундах по горизонтальной оси. Частота начинается с уровня LL, повышается до LL+F391, затем падает до LL. Этот цикл повторяется трижды, каждый раз с задержкой F256 после команды 'Пуск'. В конце цикла частота падает до 0, что соответствует состоянию 'OFF'.</p>		
F207	[Дист. задание скорости 2]	-	2
1 2 3 4 5	<p>VIA VIB Графический терминал Коммуникация Быстрее-Медленнее</p> <p>Параметр [Дист. задание скорости 2] (F207) определяет вторичный канал задания скорости в дистанционном режиме. Настройка параметра [Задание скорости Авто/Ручное] (F200) (см. стр. 108) определяет используется ли канал для задания скорости.</p> <p>Если F200 настроен на 0, то дискретный вход, назначенный на функцию 38 (см. стр. 108), определяет, что [Дист. задание скорости 2] (F207) устанавливает канал задания скорости.</p> <p>Если F200 настроен на 1, то [Дист. задание скорости 2] (F207) является каналом задания скорости, когда выходная частота ПЧ меньше или равна 1 Гц.</p> <p>См. схему на стр. 46 для большей информации</p>		

Код	Название/Описание	Диапазон настройки	Зав. настройка
F650	[Аварийная функц.]	-	0
	⚠ ПРЕДУПРЕЖДЕНИЕ		
	<p>ПОТЕРЯ УПРАВЛЕНИЯ Значение параметра F650 влияет на направление вращения двигателя. - Проверьте правильность подключения клемм питания двигателя UVW. - Убедитесь, что значение параметра F650 подходит для применения. Несоблюдение приведенных инструкций может привести к смерти, тяжелым травмам или повреждению оборудования.</p>		
0	[Неактивен]		
1	[Активен Вперед]		
2	[Активен Назад]		
	<p>Для активизации аварийной функции пожаротушения настройте параметр F650 на 1 или 2 и назначьте дискретный вход на функцию 52 или 53 (см. стр. 95). Когда параметр F650 настроен на 1 или 2, на встроенном терминале появляется частое мигание кода FlrE. Если параметр F650 настроен на 1 или 2 и дискретный вход, назначенный на функцию 52 или 53, активен, то привод будет работать на частоте, определяемой параметром [Принудит. скор.] (F294) (см. ниже).</p> <p>Примечание:</p> <ul style="list-style-type: none"> • начните с определения параметра [Направление вращения] (F311), стр. 86 для назначения работы Вперед или Назад; • нажмите на клавишу ENT в течение 2 с для завершения настройки; • обратитесь к параметру F659 для получения дополнительной информации 		
F659	[Актив. авар. функц.]	-	0
0	[Активен по фронту]		
	<p>Когда параметр F659 настроен на 0, функция активна при переходе 0 -->1 дискретного входа. Переход 1 -->0 не деактивирует функцию</p>		
	⚠ ПРЕДУПРЕЖДЕНИЕ		
	<p>ПОТЕРЯ УПРАВЛЕНИЯ Если режим принудительного пожаротушения был активизирован дискретным входом (функция 52) и параметр F659 настроен на 0, то ПЧ начнет работать и только обрыв питания сможет его остановить. Если режим пожаротушения был активизирован дискретным входом (функция 53) и параметр F659 настроен на 0, то ПЧ начнет работу и только обрыв питания, обнаружение неисправности или нажатие на клавишу STOP сможет его остановить. Убедитесь, что выбранное значение параметра F659 соответствует применению. Несоблюдение приведенных инструкций может привести к смерти, тяжелым травмам или повреждению оборудования.</p>		
1	[Активен в 1]		
	<p>Когда параметр F659 настроен на 1 и дискретный вход в состоянии 0, то функция неактивна. Если дискретный вход в состоянии 1, то функция активна</p>		
	⚠ ПРЕДУПРЕЖДЕНИЕ		
	<p>ОПАСНОСТЬ НЕПРАВИЛЬНОЙ РАБОТЫ ПРИВОДА Когда F659 настроен на 1 по соображениям безопасности, то принудительный режим будет отключен, если дискретный вход деактивизирован по какой-либо причине (команда отменена, вход неисправен, нет контакта). - Убедитесь, что значение параметра F659 соответствует применению. - Если необходимо продолжать работу в принудительном режиме, то выберите другое значение параметра F659. Несоблюдение приведенных инструкций может привести к смерти, тяжелым травмам или повреждению оборудования.</p>		
2	[Активен в 0]		
	<p>Когда параметр F659 настроен на 2 и если дискретный вход настроен на 1, функция неактивна. Если дискретный вход в состоянии 0, то функция активна.</p>		
	⚠ ОПАСНО		
	<p>Непредвиденное функционирование преобразователя Когда F659 настроен на 2 по соображениям безопасности, то двигатель будет работать на принудительной скорости F294 в случае непредвиденного обрыва кабелей. - Проверяйте регулярно подключение кабелей. - Защитите сигнальные проводники от повреждений, которые могут привести к случайному к.з. на землю. Несоблюдение приведенных инструкций может привести к смерти или тяжелым травмам.</p>		

Код	Название/Описание	Диапазон настройки	Зав. настройка
F294	[Принудит. скор.] Параметр F294 позволяет определить управление фиксированной частотой для ПЧ, когда он находится в режиме оперативного управления или пожаротушения	LL - UL	50.0 Гц
F730	[Задание +/-с терм.] Настройка параметра F730 определяет возможность регулирования скорости ПЧ с помощью встроенного терминала в локальном режиме. 0 [Активен] 1 [Неактивен]		0
F732	[Клавиша Loc/Rem] Используйте параметр F732 для включения или отключения клавиши Местное/Дистанционное управление на встроенном терминале ПЧ. Если клавиша Местное/Дистанционное неактивна, то переключение между локальным и дистанционным режимами может осуществляться с помощью параметров [Выбор задания f] (FMOd) и [Выбор режима управления] (CMOd) , см. стр. 77 . 0 [Всегда ДА]: поддерживается при отключении питания 1 [Неактивен] 2 [Да при питании]: аннулируется при отключении питания		0
F733	[Клавиша Run/stop] 0 [Активен] 1 [Неактивен] Настройка параметра F733 определяет возможность пуска и остановки привода с помощью клавиш Run/stop, имеющихся на встроенном и выносном терминалах		0
F734	[Приоритет СТОП] <div style="text-align: center;">⚠ ПРЕДУПРЕЖДЕНИЕ</div> ПОТЕРЯ УПРАВЛЕНИЯ Вы собираетесь отключить клавишу STOP, имеющуюся на встроенном и выносном терминалах. Не выбирайте 1 пока существует возможность остановки. Несоблюдение приведенных инструкций может привести к смерти, тяжелым травмам или повреждению оборудования. Настройка параметра F734 определяет возможность остановки привода с помощью клавиши Stop, имеющейся на встроенном и выносном терминалах. 0 [Активен] 1 [Неактивен]		0
F735	[Клавиша сброса] Настройка параметра [Клавиша сброса] (F735) определяет возможность сбросить неисправность, обнаруженную ПЧ с помощью клавиши Stop, имеющейся на встроенном терминале (см. стр. 51 для большей информации). 0 [Активен] 1 [Неактивен]		1

Прикладные функции

7

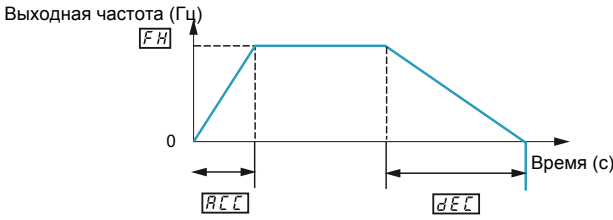
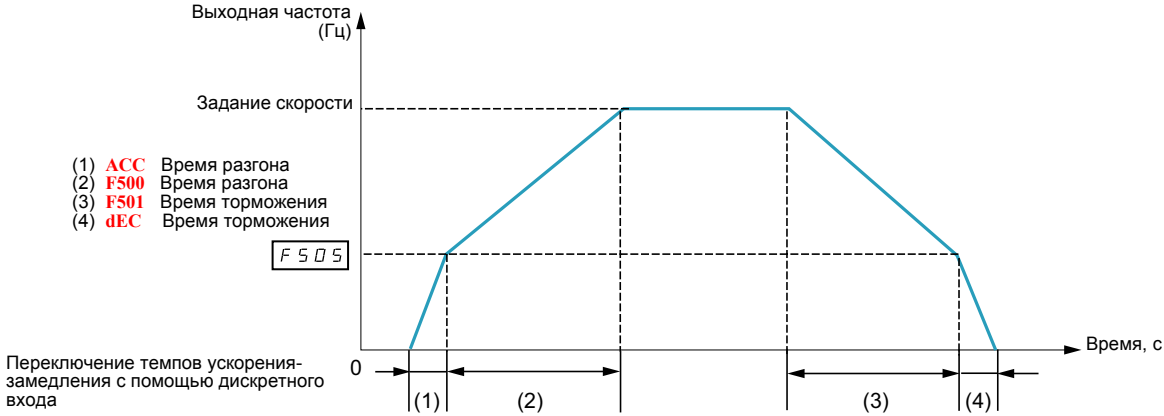
Содержание главы

В данную главу входят следующие параграфы:

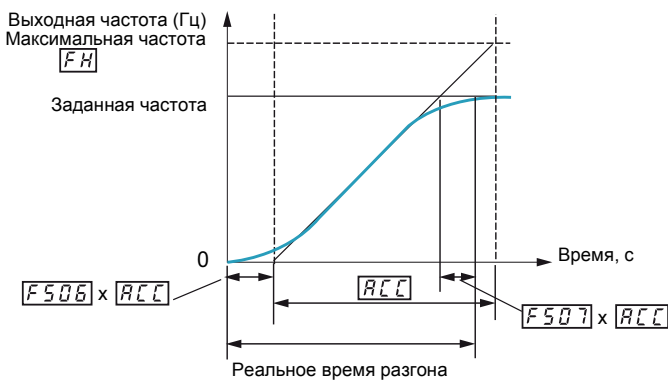
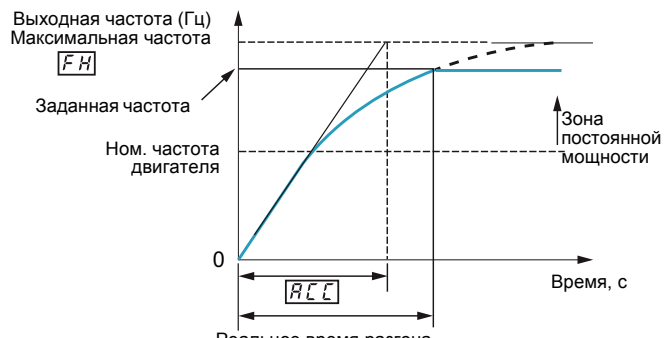
Название параграфа	Стр.
Частотные окна	87
Параметры динамического торможения	88

Прикладные параметры

Код	Название/Описание	Диапазон настройки	Заводская настройка
FH	[f максимальная] Максимальная частота	30.0 Гц - 200.0 Гц	50.0 Гц
<p>Настройка параметра FH определяет максимальную выходную частоту преобразователя частоты.</p> <p>FH ограничивает настройку параметра [Верхняя скорость] (UL) (см. стр. 82), которая может изменяться при работающем приводе. Область настройки параметров разгона-торможения также зависит от настройки FH, т.к. задание параметра [Время разгона 1] (ACC) или [Время торможения 1] (dEC), см. стр. 83, определяет время, необходимое для разгона или торможения двигателя от нулевой скорости до значения, определяемого настройкой параметра FH. FH может настраиваться только при остановленном приводе.</p> <div style="display: flex; justify-content: space-around;"> <div style="text-align: center;"> <p>Выходная частота (Гц)</p> <p>0 Задание скорости 100%</p> </div> <div style="text-align: center;"> <p>Выходная частота (Гц)</p> <p>0 Задание скорости 100%</p> </div> </div>			
UL	[Верхняя скорость] Верхнее значение скорости	0.5 - [f максимальная] (FH) Гц	50.0 Гц
<p>Параметр UL фиксирует максимальную частоту, которая может задаваться ПЧ по каналу задания скорости в локальном или дистанционном режиме управления. Максимальное значение диапазона ограничивается настройкой максимальной частоты [f максимальная] (FH). См. вышеприведенную диаграмму</p>			
LL	[Нижняя скорость] Нижнее значение скорости	0.0 - [Верхняя скорость] (UL) Гц	0.0 Гц
<p>Параметр LL фиксирует минимальную частоту, которая может задаваться ПЧ по каналу задания скорости в локальном или дистанционном режиме управления. См. вышеприведенную диаграмму</p>			
F240	[Частота пуска дв.] Выходная частота пуска двигателя	0.5 - 10.0 Гц	0.5 Гц
<p>Настройка параметра F240 определяет выходную частоту в момент, когда он получает команду пуска. Темп разгона не применяется для достижения уровня параметра F240.</p> <p>Параметр F240, как правило, настраивается на номинальное скольжение двигателя. Такая настройка позволяет двигателю развивать момент сразу же после поступления команды пуска. Настраивайте параметр F240 в случае, если запаздывание реакции двигателя на команду пуска отрицательно сказывается на работе привода.</p> <p>Для определения частоты скольжения двигателя:</p> <ol style="list-style-type: none"> 1) вычтите номинальную скорость двигателя при полной нагрузке из синхронной скорости двигателя (об/мин); 2) разделите результат на синхронную скорость двигателя; 3) умножьте полученный результат на номинальную частоту двигателя в Гц. <p>Например: синхронная скорость двигателя = 1800 об/мин номинальная скорость двигателя при полной нагрузке = 1750 об/мин номинальная частота двигателя = 60 Гц</p> <p>1800 об/мин – 1750 об/мин = 50 об/мин 50 об/мин / 1800 об/мин = 2.78% 60 Гц x 0.0278 = 1.7 Гц (частота скольжения двигателя)</p>			

Код	Название/Описание	Диапазон настройки	Заводская настройка
ACC	<p>[Время разгона 1]</p> <p>Настройка параметра ACC определяет темп ускорения и время, необходимое для того, чтобы выходная частота ПЧ изменилась от 0 Гц до значения [f максимальная] (FH) (см. стр. 82). Если параметр [Автоматический темп] (AU1) настроен на 1 или 2, то темп ускорения увеличивается или уменьшается относительно настройки ACC в зависимости от нагрузки двигателя в процессе разгона.</p> <p>Если необходимы два различных темпа ускорения, то см. параметр [Время разгона 2] (F500) на стр. 83</p> 	0.0 - 3200 с	В соотв. с типом ПЧ (5)
dEC	<p>[Время торможения 1]</p> <p>Настройка параметра dEC определяет темп замедления и время, необходимое для того, чтобы выходная частота ПЧ изменилась от значения [f максимальная] (FH) до 0 Гц.</p> <p>Если параметр [Автоматический темп] (AU1) настроен на 1 или 2, то темп замедления увеличивается или уменьшается относительно настройки dEC в зависимости от нагрузки двигателя в процессе торможения. См. вышеприведенную диаграмму.</p> <p>Если необходимы два различных темпа замедления, то см. параметр [Время торможения 2] (F501) на стр. 83</p>	0.0 - 3200 с	В соотв. с типом ПЧ (5)
F500	<p>[Время разгона 2]</p> <p>Параметр F500 определяет второй темп разгона. Переключение между темпами 1 и 2 осуществляется: параметром [Перекл. темпов] (F504) см. стр. 85; специальной рабочей частотой (см. параметр [f перекл. темпов] (F505) на стр. 85), или дискретным входом, назначенным на 5, 20, 21, 30, 31 – 35, или 40 (см. табл. на стр. 91)</p> 	0.0 - 3200 с	В соотв. с типом ПЧ (5)
F501	<p>[Время торможения 2]</p> <p>Параметр F501 определяет второй темп торможения. Переключение между темпами 1 и 2 осуществляется: параметром [Перекл. темпов] (F504), см. стр. 85; специальной рабочей частотой (см. параметр [f перекл. темпов] (F505) на стр. 85) или дискретным входом, назначенным на 5, 20, 21, 30, 31 – 35 или 40 (см. табл. на стр. 91).</p>	0.0 - 3200 с	В соотв. с типом ПЧ (5)

(5) См. таблицу на стр. 169.

Код	Название/Описание	Диапазон настройки	Заводская настройка
F502 0 [Линейная] 1 [s-кривая 1] (см. нижеприведенный график) 2 [s-кривая 2] (см. нижеприведенный график для параметра [Профиль кривых 2] (F503)). Линейный профиль кривых разгона-торможения приведен графике на стр. 83 и используется в большинстве случаев. s-кривая 1 (см. нижеприведенный график) используется в тех случаях, когда необходимо обеспечить наименьшее время разгона-торможения, предотвращая возникновение ударов при изменениях скорости. Для получения дополнительной информации обратитесь к нижеприведенному описанию параметров [Нач. сглаживание] (F506) и [Кон. сглаживание] (F507).			0
F503 0 [Линейная] 1 [s-кривая 1] см. нижеприведенный график 2 [s-кривая 2] см. вышеприведенный график для параметра [Профиль кривых 1] (F502). s-кривая 2 (нижеприведенный график) используется для высокоскоростных шпиндельных приводов, в которых темпы разгона-торможения должны уменьшаться, т.к. двигатель работает выше своей номинальной частоты с постоянной мощностью, где его момент уменьшается. Используйте параметр F503 для выбора второго темпа разгона-торможения. Переключение между темпами 1 и 2 осуществляется: параметром [Перекл. темпов] (F504) см. стр. 85; специальной рабочей частотой (см. параметр [f перекл. темпов] (F505) на стр. 85), или дискретным входом, назначенным на 5, 20, 21, 30, 31 – 35, или 40 (см. табл. на стр. 91). Для получения дополнительной информации по профилям кривых разгона-торможения обратитесь к вышеприведенному описанию параметра [Профиль кривых 1] (F502).			0
F506 [Нач. сглаживание]	Настройка начального сглаживания s-кривой Используйте параметр F506 для настройки нижнего участка s-кривой 1. См. схему на стр. 85	0 - 50% времени разгона	10%
F507 [Кон. сглаживание]	Настройка конечного сглаживания s-кривой Используйте параметр F507 для настройки верхнего участка s-кривой 1. См. схему на стр. 85	0 - 50% времени разгона	10%

Код	Название/Описание	Диапазон настройки	Заводская настройка
F504	[Перекл. темпов] Выбор профиля кривых разгона-торможения	-	1
1 2	<p>[Темп 1] [Темп 2]</p> <p>Параметр F504 определяет профиль кривых разгона-торможения.</p>		
F505	[f перекл. темпов] Частота переключения кривых разгона-торможения	0.0 - [Верхняя скорость] (UL) (Гц)	0.0 Гц
	<p>Если параметр F505 настроен на значение > 0.0, то ПЧ использует профиль кривых разгона-торможения 1 выше этой частоты и профиль 2 - ниже.</p> <p>(1) ACC Время разгона (2) F500 Время разгона (3) F501 Время торможения (4) dEC Время торможения</p> <p>Переключение темпов ускорения-замедления с помощью дискретного входа</p>		
AU1	[Автоматический темп] Автоматическая адаптация темпа		1
0 1 2	<p>[Неактивен] [Активен] - [Время разгона 1] (ACC) и [Время торможения 1] (dEC) (см. стр. 83) [Только ACC] - только [Время разгона 1] (ACC)</p> <p>Если параметр AU1 настроен на 1 или 2, то ПЧ контролирует уровень нагрузки и оптимизирует темпы ускорения и замедления. Значения темпов при AU1 = 1 будут автоматически настраиваться в диапазоне от 1/8 до 8-кратных значений заводских настроек ACC и dEC в зависимости от номинального тока ПЧ и уровня нагрузки двигателя. Параметры ACC и dEC должны быть правильно настроены на среднее значение нагрузки двигателя. При резком изменении нагрузки функция автоматической адаптации темпа не помешает преобразователю блокироваться по неисправности перегрузки по току или перенапряжению.</p> <p>Если при работе привода необходимо сохранять постоянные темпы ускорения-замедления, то установите AU1 на 0 и настройте вручную необходимые значения параметров ACC и dEC. Тем не менее, эти значения могут быть изменены функциями [Ограничение тока] (F601) (см. стр. 70), [Перенапряжение] (F305) (см. стр. 130) и [Уровень перенапряжения] (F626) (см. стр. 130)</p>		
F300	[f коммутации] Уставка частоты коммутации	6.0 - 16.0 кГц с шагом 0.1 кГц	В соотв. с типом ПЧ (1)
	<p>Увеличение частоты коммутации может уменьшить шум двигателя Увеличение частоты коммутации может привести к увеличению темпа формируемого ПЧ. Если частота коммутации увеличена, то может понадобиться уменьшение номинального тока преобразователя частоты. См. кривые уменьшения мощности ATV212 в Руководстве по установке</p>		

(5) См. таблицу на стр. 169.

Код	Название/Описание	Диапазон настройки	Заводская настройка
F311	[Направление вращения]	-	1
0	[Вперед/Назад]		
1	[Только Вперед]		
2	[Только Назад]		
F312	[Уменьшен. шума] Случайный характер изменения частоты коммутации		0
	Случайный характер изменения частоты коммутации может уменьшить шум двигателя. Случайный характер изменения частоты коммутации не осуществляется, если частота коммутации выше 7.1 кГц вне зависимости от настройки параметра F312 .		
0	[Неактивен]		
1	[Активен]		
F316	[f коммутации] Режим изменения частоты коммутации		1
0	[Фикс.] - ATV212●●●M3X и ATV212●●●N4: частота коммутации НЕ уменьшается автоматически		
1	[Авто] - ATV212●●●M3X и ATV212●●●N4: частота коммутации уменьшается автоматически		
2	[460 В фикс.] - ATV212●●●N4 (2): частота коммутации НЕ уменьшается автоматически		
3	[460 В авто] - ATV212●●●N4 (2): частота коммутации уменьшается автоматически		
	Если параметр F316 настроен на 1 или 3, то уровень частоты коммутации будет автоматически подстраиваться с тем, чтобы избежать перегрева ПЧ. Если преобразователь обнаруживает надвигающийся перегрев, то он будет уменьшать уровень частоты коммутации, уменьшая таким образом тепло, выделяемое ПЧ. При возвращении температуры к нормальному значению частота коммутации восстановится на уровне, заданном параметром [f коммутации] (F300).		
	Если F316 настроен на 2 или 3, то характеристики двигателя будут оптимальны, если параметр F300 настроен на 6 или 8 кГц		

(1) См. таблицу на стр. 170.

(2) Для случая сетевого питания 400 В с длиной кабеля двигателя больше 30 м.

Частотные окна

Настройка диапазона частотных окон должна производиться таким образом, чтобы они не перекрывали друг друга.

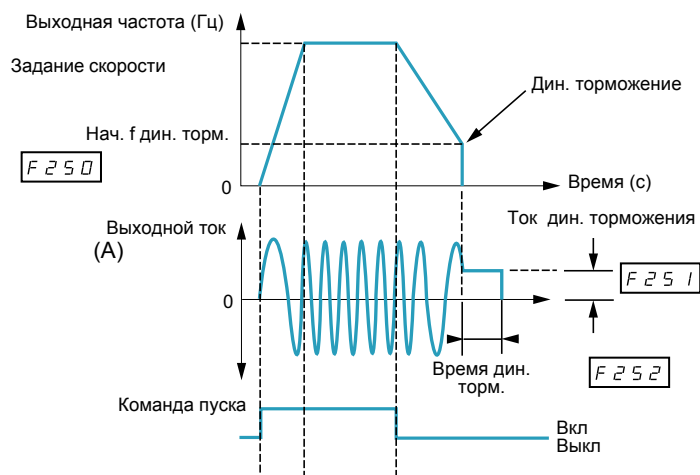
В то время как при функционировании в установленном режиме ПЧ не работает внутри частотных окон, в переходных режимах эти частотные окна игнорируются преобразователем .

Код	Название/Описание	Диапазон настройки	Заводская настройка
F270	[Частотное окно 1] Средняя точка частотного окна 1	0.0 - [f максимальная] (FH) Гц	0.0 Гц
F271	[Гист.част. окна 1] Гистерезис частотного окна 1	0.0 - 30.0 Гц	0.0 Гц
F272	[Частотное окно 2] Средняя точка частотного окна 2	0.0 - [f максимальная] (FH) Гц	0.0 Гц
F273	[Гист.част. окна 2] Гистерезис частотного окна 2	0.0 - 30.0 Гц	0.0 Гц
F274	[Частотное окно 3] Средняя точка частотного окна 3	0.0 - [f максимальная] (FH) Гц	0.0 Гц
F275	[Гист.част. окна 3] Гистерезис частотного окна 3	0.0 - 30.0 Гц	0.0 Гц

Параметры динамического торможения

Преобразователь может подавать на двигатель постоянный ток для приложения тормозного момента к нагрузке. Параметры [Нач. f дин. торм.] (F250), [Ток дин. торможения] (F251) и [Время дин. торм.] (F252) задают частоту пуска, уровень тока и время торможения.

В процессе динамического торможения частота коммутации составит 6 кГц вне зависимости от настройки параметра [f коммутации] (F300) (см. стр. 85).



Код	Название/Описание	Диапазон настройки	Заводская настройка
F250	[Нач. f дин. торм.]	0.0 - [f максимальная] (FH) Гц	0.0 Гц
<p>▲ ПРЕДУПРЕЖДЕНИЕ</p> <p>ОТСУТСТВИЕ МОМЕНТА УДЕРЖАНИЯ</p> <ul style="list-style-type: none"> Динамическое торможение не обеспечивает удерживающего момента при нулевой скорости. Динамическое торможение не работает при наличии потерь мощности и когда ПЧ обнаруживает неисправность. При необходимости используйте другие способы торможения для поддержания момента. <p>Несоблюдение приведенных инструкций может привести к смерти, тяжелым травмам или повреждению оборудования.</p> <p>Для остановки двигателя ПЧ формирует динамическое торможение сразу же, как только выходная частота становится ниже уровня, задаваемого параметром F250</p>			
F251	[Ток дин. торможения] Уровень тока дин. торможения	0 - 100%	50% (1)
<p>ВНИМАНИЕ</p> <p>ОПАСНОСТЬ ПОВРЕЖДЕНИЯ ДВИГАТЕЛЯ</p> <p>Убедитесь, что двигатель выдержит этот ток без перегрева.</p> <p>Несоблюдение приведенных инструкций может привести к повреждению оборудования.</p> <p>Параметр F251 настраивает уровень тока, прикладываемого к двигателю во время динамического торможения. Индицируемое значение отображается в процентах или Амперах в зависимости от настройки параметра [Выбор значения] (F701) (см. стр. 120). Во время динамического торможения чувствительность защиты ПЧ от перегрева повышается. ПЧ автоматически снижает уровень тока, прикладываемого к двигателю, для избежания появления неисправности по перегрузке</p>			
F252	[Время дин. торм.]	0.0 - 20.0 с	1.0 с
<p>ВНИМАНИЕ</p> <p>ОПАСНОСТЬ ПОВРЕЖДЕНИЯ ДВИГАТЕЛЯ</p> <ul style="list-style-type: none"> Длительное динамическое торможение может привести к перегреву двигателя или его выходу из строя. Двигатель должен быть защищен с целью избежания длительного динамического торможения. <p>Несоблюдение приведенных инструкций может привести к повреждению оборудования.</p> <p>Параметр F252 определяет длительность динамического торможения</p>			

(1) Проценты или Амперы задаются относительно номинального тока ПЧ. Эти данные зависят от номинальной мощности ПЧ.

Входы-выходы

8

Содержание главы

В данную главу входят следующие параграфы:

Название параграфа	Стр.
Функции дискретных входов	90
Совместимость функций дискретного входа	97
Функции релейных выходов	98
Функции аналогового входа	104
Функции аналогового выхода	105
Настройка аналогового входа	106
Функция активизации дискретного входа	112
Заданные скорости	112
Функция Быстрее-Медленнее	113
Управление клапаном	116


Функции дискретных входов

См. таблицу на стр. 91 с полным перечнем назначений дискретных входов F, R и RES

Код	Название/Описание	Диапазон настройки	Заводская настройка
F111	[Выбор LI F] функция дискретного входа 1 (F) Настройка параметра F111 определяет функцию управления дискретного входа F	0 - 73	2
F112	[Выбор LI R] функция дискретного входа 2 (R) Настройка параметра F112 определяет функцию управления дискретного входа R	0 - 73	6
F113	[Выбор LI RES] функция дискретного входа 3 (RES) Настройка параметра F113 определяет функцию управления дискретного входа RES	0 - 73	10
F109	[Выбор VIA] Функция входа VIA (Выбор аналогового или дискретного входа) <div style="background-color: black; color: white; text-align: center; padding: 5px;">⚠ ОПАСНО</div> <div style="border: 1px solid black; padding: 5px;">Непредвиденное функционирование преобразователя Исключите случайное заземление дискретных входов, сконфигурированных для отрицательной логики, т.к. это может привести к непредвиденной активизации функций преобразователя. Защитите цепи управления от повреждения, которое может привести к случайному прикосновению на землю проводников. Несоблюдение приведенных инструкций может привести к смерти или тяжелым травмам.</div> <ul style="list-style-type: none"> 0 [AI]: аналоговый вход 1 [LI sink]: дискретный вход - sink (отрицательная логика) 2 [LI source]: дискретный вход - source (положительная логика) <p>Настройка параметра F109 определяет будет ли вход VIA служить в качестве аналогового (0-10 В или 0–20 мА) или дискретного входа (sink или source).</p> <p>Когда VIA конфигурируется в качестве дискретного входа, убедитесь, что переключатель SW100 на основной карте управления находится в положении V (напряжение).</p> <p>Когда VIA конфигурируется в качестве дискретного входа с отрицательной логикой, убедитесь, что резистор 4.7 кОм (1/2 Вт) подключен к клеммам P24 и VIA.</p> <p>Для получения дополнительной информации по использованию клеммы управления VIA см. Руководство по установке ATV212</p>	-	0
F118	[Выбор LI VIA] функция дискретного входа VIA Настройте сначала параметр [Выбор VIA] (F109) перед настройкой параметра F118 . Настройка параметра F118 определяет функцию управления дискретного входа VIA. См. стр. 91 для ознакомления с полным перечнем назначений дискретного входа.VIA	0 - 73	7

Дискретные входы F, R, RES, и VIA (если параметр [Выбор VIA] (F109) настроен на 1 или 2) могут быть настроены на функции, приведенные ниже. См. таблицу совместимости функций дискретного входа на стр. 97.

Функция		Действие				
№	Обозначение					
0	[Не назначен] функция не назначена	Дискретный вход неактивен				
1	[Разрешение пуска] (см. также функцию 54, стр. 95)	OFF: ПЧ неактивен, двигатель остановлен ON: ПЧ готов к работе Если [Лог. функция 2 активна] (F110) не назначена на 1 [Разрешение пуска], то какой-нибудь дискретный вход должен быть назначен на [Разрешение пуска], чтобы двигатель смог пуститься				
2	[Вперед] (2-проводное управление: функция входа 49 не используется) или (3-проводное управление: функция входа 49 используется)	Режим		Действие дискретного входа		
		2-проводное управление	OFF: двигатель замедляется до остановки ON: двигатель разгоняется в направлении вперед			
		Режим		Состояние входа Stop	Действие дискретного входа	
		3-проводное управление	OFF	OFF: нет функции ON: нет функции		
		3-проводное управление	ON	Переход из состояния OFF в ON активизирует ПЧ, двигатель разгоняется в направлении вперед		
3	[Назад] (2-проводное управление: функция входа 49 не используется) или (3-проводное управление: функция входа 49 используется)	Режим		Действие дискретного входа		
		2-проводное управление				
		Режим		Состояние входа Stop	Действие дискретного входа	
		3-проводное управление	OFF	OFF: нет функции ON: нет функции		
		3-проводное управление	ON	Переход из состояния OFF в ON активизирует ПЧ, двигатель разгоняется в направлении назад		
5	[Разгон-Тормож.]	OFF: темп разгона-торможения 1 ON: темп разгона-торможения 2				
6	[PS1] Заданная скорость вход управления 1	Вход 3	Вход 2	Вход 1	Скорость двигателя	
		0	0	0	Минимальная скорость или задание скорости с помощью [Выбор задания f] (FMOd)	
		0	0	1	Sr1: Заданная скорость 1	
7	[PS2] Заданная скорость вход управления 2	0	1	0	Sr2: Заданная скорость 2	
		0	1	1	Sr3: Заданная скорость 3	
		1	0	0	Sr4: Заданная скорость 4	
8	[PS3] Заданная скорость вход управления 3	1	0	1	Sr5: Заданная скорость 5	
		1	1	0	Sr6: Заданная скорость 6	
		1	1	1	Sr7: Заданная скорость 7	
10	[Сброс неисправности] (см. также функцию входа 55, стр. 95)	<div style="text-align: center; background-color: black; color: white; padding: 5px;">⚠ ОПАСНО</div> <p>Непредвиденное функционирование преобразователя Эта функция активизирует ПЧ. Убедитесь, что такое действие не представляет никакой опасности ни для персонала, ни для оборудования. Несоблюдение приведенных инструкций может привести к смерти или тяжелым травмам.</p> <p>Переход из состояния OFF в ON сбрасывает обнаруженную неисправность (если причина появления неисправности была устранена)</p>				
11	[Внешн. неисправность] (см. также функцию входа 45, стр. 94)	OFF: нет внешней обнаруженной неисправности ON: двигатель останавливается в соответствии с настройкой параметра [Способ остановки] (F603). Экран встроенного терминала отображает неисправность E, реле неисправности активизируется				

Функция		Действие
№	Обозначение	
13	[Дин. торможение]	<div style="border: 1px solid black; padding: 5px; text-align: center;">  ПРЕДУПРЕЖДЕНИЕ </div> <p>ОТСУТСТВИЕ МОМЕНТА УДЕРЖАНИЯ</p> <ul style="list-style-type: none"> динамическое торможение не обеспечивает момента удержания при нулевой скорости. динамическое торможение не работает при обрыве питания и обнаружении неисправности. При необходимости используйте внешний тормоз для создания момента удержания двигателя. <p>Несоблюдение приведенных инструкций может привести к смерти, тяжелым травмам или повреждению оборудования.</p> <p>OFF: нет команды дин. торможения ON: дин. торможение приложено к двигателю Уровень и время настраиваются параметрами [Ток дин. торможения] (F251) и [Время дин. торм.] (F252)</p>
14	[ПИД неактивен]	<p>OFF: ПИД-регулятор разрешен ON: ПИД-регулятор запрещен Функция входа ПИД-регулятора запрещает переключение между ПИД-регулятором и управлением разомкнутой системой. Функция входа Сброс интегрального коэффициента ПИД-регулятора (функция 65) также доступна.</p> <p>Примечание: для версий ПО ниже V1.7IE04, когда Функция входа Сброс интегрального коэффициента ПИД-регулятора (функция 65) и ПИД-регулятор неактивен (функция 14) используется, то необходимо настроить [Выбор режима управления] (CMOд) на [Дискретные входы] (O) клеммника управления</p>
15	[Редактир.] Активна, когда параметр [Блокировка параметров] (F700) = 1	<p>OFF: Параметры заблокированы (если параметр F700 = 1) ON: Программирование изменений разрешено</p>
16	[Сброс Run]	<p>OFF: ПЧ неактивен, двигатель остановлен ON: ПЧ готов к работе Переход из состояния OFF в ON сбрасывает обнаруженную неисправность (если причина появления неисправности была устранена)</p>
20	[Вперед -RMP2] Комбинация команд Вперед и выбор темпа разгона-торможения 2	<p>OFF: Двигатель останавливается с темпом ACC/dEC 2 ON: Двигатель разгоняется в направлении вперед с темпом ACC/dEC 2</p>
21	[Rev- RMP2] Комбинация команд Назад и выбор темпа разгона-торможения 2	<p>OFF: Двигатель останавливается с темпом ACC/dEC 2 ON: Двигатель разгоняется в направлении назад с темпом ACC/dEC 2</p>
22	[FW, PS1] Комбинация команд Вперед и Заданная скорость 1	<p>OFF: двигатель замедляется до остановки ON: Двигатель разгоняется в направлении вперед, со скоростью, заданной параметром Sr1, заданная скорость 1</p>
23	[RV, PS1] Комбинация команд Назад и Заданная скорость 1	<p>OFF: Двигатель замедляется до остановки ON: Двигатель разгоняется в направлении назад, со скоростью, заданной параметром Sr1, заданная скорость 1</p>
24	[FW, PS2] Комбинация команд Вперед и Заданная скорость 2	<p>OFF: Двигатель замедляется до остановки ON: Двигатель разгоняется в направлении вперед, со скоростью, заданной параметром Sr2, заданная скорость 2</p>
25	[RV, PS2] Комбинация команд Назад и Заданная скорость 2	<p>OFF: Двигатель замедляется до остановки ON: Двигатель разгоняется в направлении назад, со скоростью, заданной параметром Sr2, заданная скорость 2</p>
26	[FW, PS3] Комбинация команд Вперед и Заданная скорость 3	<p>OFF: Двигатель замедляется до остановки ON: Двигатель разгоняется в направлении вперед, со скоростью, заданной параметром Sr3, заданная скорость 3</p>

Функция		Действие
№	Обозначение	
27	[RV, PS3] Комбинация команд Назад и Заданная скорость 3	OFF: Двигатель замедляется до остановки ON: Двигатель разгоняется в направлении назад, со скоростью, заданной параметром Sr3, заданная скорость 3
30	[Вперед -RMP2-SP1] Комбинация команд Вперед, Заданная скорость 1 и Выбор темпа разгона-торможения 2	OFF: Двигатель останавливается с темпом ACC/dEC 2 ON: Двигатель разгоняется в направлении вперед, со скоростью, заданной параметром Sr1, заданная скорость 1, с темпом ACC/dEC 2
31	[Назад -RMP2-SP1] Комбинация команд Назад, Заданная скорость 1 и Выбор темпа разгона-торможения 2	OFF: Двигатель останавливается с темпом ACC/dEC 2 ON: Двигатель разгоняется в направлении назад, со скоростью, заданной параметром Sr1, заданная скорость 1, с темпом ACC/dEC 2
32	[Вперед -RMP2-SP2] Комбинация команд Вперед, Заданная скорость 2 и Выбор темпа разгона-торможения 2	OFF: Двигатель останавливается с темпом ACC/dEC 2 ON: Двигатель разгоняется в направлении вперед, со скоростью, заданной параметром Sr2, заданная скорость 2, с темпом ACC/dEC 2
33	[Назад -RMP2-SP2] Комбинация команд Назад, Заданная скорость 2 и Выбор темпа разгона-торможения 2	OFF: Двигатель останавливается с темпом ACC/dEC 2 ON: Двигатель разгоняется в направлении назад, со скоростью, заданной параметром Sr2, заданная скорость 2, с темпом ACC/dEC 2
34	[Вперед -RMP2-SP3] Комбинация команд Вперед, Заданная скорость 3 и Выбор темпа разгона-торможения 2	OFF: Двигатель останавливается с темпом ACC/dEC 2 ON: Двигатель разгоняется в направлении вперед, со скоростью, заданной параметром Sr3, заданная скорость 3, с темпом ACC/dEC 2
35	[Назад -RMP2-SP3] Комбинация команд Назад, Заданная скорость 3 и Выбор темпа разгона-торможения 2	OFF: Двигатель останавливается с темпом ACC/dEC 2 ON: Двигатель разгоняется в направлении назад, со скоростью, заданной параметром Sr3, заданная скорость 3, с темпом ACC/dEC 2
38	[Источник частоты] Переключение источника задания частоты	OFF: ПЧ обрабатывает задание скорости, настроенное параметром [Выбор задания f] (FMOd) ON: ПЧ обрабатывает задание скорости, настроенное параметром [Дист. задание скорости 2] (F207) > (если [Задание скорости Авто/Ручное] (F200) = 1)
39	[Перекл. двигател.]	<div style="border: 1px solid black; padding: 10px; text-align: center;"> <h2 style="margin: 0;">ВНИМАНИЕ</h2> <p>ОПАСНОСТЬ ПОВРЕЖДЕНИЯ ДВИГАТЕЛЯ</p> <ul style="list-style-type: none"> ● Функция переключения двигателей позволяет .отключить тепловую защиту двигателя ● При использовании функции переключения двигателей необходимо применять внешнюю защиту от перегрузки. <p>Несоблюдение приведенных инструкций может привести к смерти, тяжелым травмам или повреждению оборудования.</p> </div> <p>OFF: 1-й комплект параметров V/f активен: ([Закон управления двигателем] (Pt), [Номинальная частота двигателя] (uL), [Ном. напряжение дв.] (uLu), [Нач.форсировка U] (ub), [Тепловая защита дв.] (tHr)) ON: 2-й комплект параметров V/f активен: (Pt = 0, F170, F171, F172, F173)</p>

Функция		Действие
№	Обозначение	
40	[Переключ.пар. дв.] Переключение V/f, ограничения тока, темпа разгона- торможения	<div style="border: 1px solid black; padding: 5px; text-align: center;"> <h2 style="margin: 0;">ВНИМАНИЕ</h2> <p>ОПАСНОСТЬ ПОВРЕЖДЕНИЯ ДВИГАТЕЛЯ</p> <ul style="list-style-type: none"> ● Функция переключения параметров позволяет .отключить тепловую защиту двигателя ● При использовании функции переключения параметров необходимо применять внешнюю защиту от перегрузки. <p>Несоблюдение приведенных инструкций может привести к смерти, тяжелым травмам или повреждению оборудования.</p> </div> <p>OFF: 1-й комплект параметров управления двигателем активен: ([Закон управления двигателем] (Pt), [Ном. частота дв.] (uL), [Ном. напряжение дв.] (uLu), [Нач.форсировка U] (ub), [Тепловая защита дв.] (tHr), [Время разгона 1] (ACC), [Время торможения 1] (dEC), [Профиль кривых 1] (F502), [Ограничение тока] (F601)) ON: 2-й комплект параметров управления двигателем активен: (Pt = 0, F170, F171, F172, F173, F185, F500, F501, F503)</p>
41	[Быстрее]	OFF: скорость двигателя не увеличивается ON: Двигатель разгоняется
42	[Медленнее]	OFF: скорость двигателя не уменьшается ON: Двигатель тормозится
43	[Сброс +/-]	Переход из состояния OFF в ON сбрасывает уровень частоты, заданный функцией Быстрее-Медленнее
44	[Сброс ошибки +/-]	Переход из состояния OFF в ON сбрасывает уровень частоты, заданный функцией Быстрее-Медленнее Переход из состояния ON в OFF сбрасывает обнаруженную неисправность (если причина появления неисправности была устранена)
45	[Инверсия внешн. неиспр.] Инверсия сигнала внешней неисправности (см. также функцию входа 11, стр. 91)	OFF: Остановка двигателя в соответствии с параметром [Способ остановки] (F603) Экран встроенного терминала отображает обнаруженную неисправность E ON: Внешняя неисправность отсутствует
46	[Внешн. неиспр. °C] Вход внешнего перегрева (см. также функцию входа 47)	OFF: Внешний перегрев отсутствует ON: Двигатель останавливается, экран встроенного терминала отображает OH2
47	[Инв.внешн.неис. °C] Инверсия входа внешнего перегрева (см. также функцию входа 46)	OFF: Двигатель останавливается, экран встроенного терминала отображает OH2 ON: Внешний перегрев отсутствует
48	[Оперативное управление]	OFF: Функция оперативного управления отсутствует ON: Управление преобразователем частоты в режиме, настроенном параметрами [Выбор задания f] (FM0d), [Выбор режима управления] (CM0d), и [Дист. задание скорости 2] (F207).
49	[3-проводное]	OFF: Двигатель замедляется до остановки ON: ПЧ готов к работе

Функция		Действие
№	Обозначение	
51	[Сброс счетчика] Сброс показаний счетчика потребляемой мощности кВч	OFF: нет функции ON: сброс памяти кВч
52	[Принудительный режим]	<div style="border: 1px solid black; padding: 5px; margin-bottom: 10px;"> <p style="text-align: center;">⚠ ОПАСНО</p> <p>ИСКЛЮЧЕНИЕ ЗАЩИТЫ ПЕРСОНАЛА И ОБОРУДОВАНИЯ Когда параметр F650 настроен на 1 или 2, а дискретный вход, настроенный на функцию 52, активен, то защита ПЧ полностью отключается.</p> <ul style="list-style-type: none"> • Дискретный вход не должен назначаться на функцию 52 для типовых применений. • Дискретный вход может назначаться на функцию 52 только в исключительных случаях, когда детальный анализ риска показывает, что наличие защиты ПЧ представляет большую опасность, чем телесные повреждения или выход из стирора оборудования. <p>Несоблюдение приведенных инструкций может привести к смерти или тяжелым травмам.</p> </div> <p>Эта функция активна в режиме пожаротушения, в котором любая обнаруженная неисправность игнорируется.</p> <p>OFF: нет функции ON: Двигатель вращается со скоростью, настроенной параметром F294 Примечание: параметры F650, F659 и F294 должны быть сконфигурированы для активизации данной функции.</p>
53	[Режим пожаротушения]	Эта функция позволяет активизировать режим пожаротушения OFF: нет функции ON: Двигатель вращается со скоростью, настроенной параметром F294 Примечание: параметры F650 , F659 и F294 должны быть сконфигурированы для активизации данной функции.
54	[Инверсия пуска] Инверсия разрешения пуска (см. также функцию входа 1, стр. 91)	OFF: ПЧ готов к работе ON: ПЧ неактивен, двигатель остановлен Этот режим позволяет иметь остановку на выбеге с помощью команды с терминала
55	[Инв. сброса неисправности] Инверсия сброса неисправности (см. также функцию входа 10, стр. 91)	<div style="border: 1px solid black; padding: 5px; margin-bottom: 10px;"> <p style="text-align: center;">⚠ ОПАСНО</p> <p>Непредвиденное функционирование преобразователя Эта функция активизирует ПЧ. Убедитесь, что такое действие не представляет никакой опасности ни для персонала, ни для оборудования. Несоблюдение приведенных инструкций может привести к смерти или тяжелым травмам.</p> </div> <p>Переход из состояния OFF в ON сбрасывает обнаруженную неисправность (если причина появления неисправности была устранена)</p>
56	[Вперед] Комбинация команд Разрешение пуска и Вперед (только 2-проводное управление)	OFF: ПЧ неактивен, двигатель остановлен ON: двигатель вращается в направлении вперед
57	[Назад] Комбинация команд Разрешение пуска и Назад (2-проводное управление only)	OFF: ПЧ неактивен, двигатель остановлен ON: двигатель вращается в направлении назад
61	[Ограничения 1/2] Выбор уровня ограничения тока	OFF: выбран уровень ограничения тока1 [Ограничение тока] (F601) ON: выбран уровень ограничения тока 2 [Огран. тока дв. 2] (F185)
62	[Принуд. RY-RC] блокировка релейного выхода RYA-RYC	OFF: нормальное функционирование реле в реальном времени ON: реле RYA-RYC блокируется в активизированном состоянии

Функция		Действие
№	Обозначение	
64	[Отмена упр. с терм.] Аннулирование последней команды с выносного терминала	OFF: Аннулирование последней команды с выносного терминала ON: Сохранение последней команды с выносного терминала
65	[Интегр. коэф. ПИД] Сброс интегр. коэф. ПИД-регулятора	OFF: Нет действия ON: Интегр. коэф. ПИД-регулятора равен 0
66	[Вперед-ск1] Комбинация команд Разрешение пуска, Вперед и Заданная скорость 1	OFF: ПЧ неактивен, двигатель остановлен ON: двигатель вращается в направлении вперед со скоростью, заданной параметром Sr1 , заданная скорость 1
67	[Реверс-ск1] Комбинация команд Разрешение пуска, Назад и Заданная скорость 1	OFF: ПЧ неактивен, двигатель остановлен ON: двигатель вращается в направлении назад со скоростью, заданной параметром Sr1 , заданная скорость 1
68	[Вперед-ск2] Комбинация команд Разрешение пуска, Вперед и Заданная скорость 2	OFF: ПЧ неактивен, двигатель остановлен ON: двигатель вращается в направлении вперед со скоростью, заданной параметром Sr2 , заданная скорость 2
69	[Назад-ск2] Комбинация команд Разрешение пуска, Назад и Заданная скорость 2	OFF: ПЧ неактивен, двигатель остановлен ON: двигатель вращается в направлении назад со скоростью, заданной параметром Sr2 , заданная скорость 2
70	[Вперед-ск4] Комбинация команд Разрешение пуска, Вперед и Заданная скорость 4	OFF: ПЧ неактивен, двигатель остановлен ON: двигатель вращается в направлении вперед со скоростью, заданной параметром Sr4 , заданная скорость 4
71	[Назад-ск4] Комбинация команд Разрешение пуска, Назад и Заданная скорость 4	OFF: ПЧ неактивен, двигатель остановлен ON: двигатель вращается в направлении назад со скоростью, заданной параметром Sr4 , заданная скорость 4
72	[Реверс ПИД] Реверс сигнала ошибки ПИД-регулятора	OFF: Если F111 = 72 и клемма F на OFF, то ошибка на входе регулятора = заданное значение - обратная связь ON: Если F111 = 72 и клемма F на ON, то ошибка на входе регулятора = обратная связь - заданное значение
73	[О.с.клапана]	OFF: Если F111 , F112 или F113 не настроены на 73, то клапан не активен. ON: Если F111 , F112 или F113 = 73, то клапан активен. О.с.клапана не действует, если она не сконфигурирована на выход

Совместимость функций дискретного входа

O = совместима

X = несовместима

+ = совместима при некоторых условиях

@ = приоритет

№ функции / функция	1/54	2	3	5	6-9	10/55	11/45	13	14	15	46/47	48	41-43	49	38	39	40	52/53
1/54 [Не назначен] / [Инв. разрешения пуска]		@	@	@	@	O	O	@	O	O	O	O	O	@	O	O	O	X
2 [Вперед]	+		X	O	O	O	X	X	O	O	X	O	O	X	O	O	O	X
3 [Назад]	+	+		O	O	O	X	X	O	O	X	O	O	X	O	O	O	X
5 [Разгон-Тормож.]	+	O	O		O	O	X	X	O	O	X	O	O	O	O	O	X	O
6~8 [PS1]~[PS3]	+	O	O	O		O	X	X	O	O	X	O	O	O	O	O	O	X
10/55 [Сброс неисправности] / [Инв. сброса]	O	O	O	O	O		X	O	O	O	X	O	O	O	O	O	O	X
11/45 [Внешняя неисправ.] / [Инв. внешн. неисправ.]	+	@	@	@	@	@		@	@	O	+	O	@	@	O	O	O	X
13 [Дин. торможение]	+	@	@	@	@	O	X		@	O	X	O	@	@	O	O	O	X
14 [ПИД неактивен]	O	O	O	O	O	O	X	X		O	X	O	O	O	O	O	O	X
15 [Редактир.]	O	O	O	O	O	O	O	O	O		O	O	O	O	O	O	O	O
46/47 [Внешн. неисправ. °C] / [Инв.внешн.неис. °C]	@	@	@	@	@	@	+	@	@	O		O	O	@	O	O	O	X
48 [Оперативное управление]	O	O	O	O	O	O	O	O	O	O	O		O	O	O	O	O	X
41-43 [Быстрее] [Медленнее] [Сброс +/-]	O	O	O	O	O	O	O	O	O	O	O	O		O	O	O	O	X
49 [3-проводное]	+	@	@	O	O	O	X	X	O	O	X	O	O		O	O	O	X
38 [Источник частоты]	O	O	O	O	O	O	O	O	O	O	O	O	O	O		O	O	X
39 [Переключ. двигател.]	O	O	O	O	O	O	O	O	O	O	O	O	O	O	O		X	O
40 [Переключ.пар. дв.]	O	O	O	@	O	O	O	O	O	O	O	O	O	O	O	@		O
52/53 [Принудительный режим] / [Режим пожаротушения]	@	@	@	O	@	@	@	@	@	O	@	@	@	@	@	O	O	

Следующие функции дискретного входа всегда активны вне зависимости от настройки параметров [Выбор задания f] (FMod) и [Выбор режима управления] (CMod).

- (1) разрешение пуска
- (10) сброс неисправности
- (11) внешняя неисправность

При определении совместимости функций с использованием вышеприведенной таблицы функции перечисленные в строке, активизируются первыми, а функции, перечисленные в столбце, активизируются вторыми.

Функции релейных выходов

Два релейных выхода (FL и RYA-RYC) могут быть настроены на функции, приведенные ниже

№ функции / Обозначение	Действие
0 [Нижняя ск. дост.] Нижняя скорость достигнута	OFF: Выходная частота соответствует параметру [Нижняя скорость] (LL) ON: Выходная частота > параметра LL
1 [Инв. нижняя ск. дост.] Инверсия функции Нижняя скорость достигнута	OFF: Выходная частота > Низкое speed настройка [Нижняя скорость] (LL) ON: Выходная частота соответствует параметру LL
2 [Верхняя ск. дост.] Верхняя скорость достигнута	OFF: Выходная частота < параметра [Верхняя скорость] (UL) ON: Выходная частота соответствует параметру UL
3 [Инв. верхняя ск. дост.] Инверсия функции Верхняя скорость достигнута	OFF: Выходная частота соответствует параметру [Верхняя скорость] (UL) ON: Выходная частота is < параметра UL
4 [Ск. F100 дост.] F100 Скорость достигнута (см. стр. 114 для большей информации о параметре F100)	OFF: Выходная частота < параметра [Част. 1 достигнута] (F100) ON: Выходная частота соответствует параметру F100
5 [Инв. ск. F100 дост.] Инверсия функции Скорость F100 достигнута	OFF: Выходная частота соответствует параметру [Част. 1 достигнута] (F100) ON: Выходная частота < параметра F100
6 [Скорость достиг.] Заданная скорость достигнута	OFF: Выходная частота соответствует параметру заданной скорости +/- [Полоса част. 2] (F102) ON: Выходная частота > параметра +/- F102
7 [Инв. скорость достиг.] Инверсия функции Заданная скорость достигнута	OFF: Выходная частота > заданной скорости +/- [Полоса част. 2] (F102) ON: Выходная частота соответствует параметру заданной скорости +/- F102
8 [Ск. F101 достиг.] F101 Скорость достигнута (см. стр. 114 для большей информации о параметрах F101 и F102.)	OFF: Выходная частота соответствует параметру [Част. 2 достигнута] (F101) +/- [Полоса част. 2] (F102) ON: Выходная частота > параметра F101 +/- F102
9 [Инв. Ск. F101 достиг.] Инверсия функции Скорость F101 достигнута	OFF: Выходная частота > параметра [Част. 2 достигнута] (F101) +/- [Полоса част. 2] (F102) ON: Выходная частота соответствует параметру F101 +/- F102
10 [Неисправность ПЧ] Реле неисправности. ПЧ не находится в состоянии неисправности в течение попыток авт. повторного пуска См. также функцию 36 на стр. 102	<p>OFF: Нет обнаруженной неисправности ON: Обнаружена неисправность ПЧ</p> <div style="border: 1px solid black; padding: 5px;"> <p style="text-align: center;">▲ ПРЕДУПРЕЖДЕНИЕ</p> <p>ПОТЕРЯ УПРАВЛЕНИЯ</p> <ul style="list-style-type: none"> ● Когда F130, F132, F137 настроены на 10, выход активизируется при обнаружении неисправности. ● Состояние ПЧ не контролируется, если по какой-либо причине повреждено подключение ПЧ. ● Не выбирайте 10, если нет уверенности, что сигнал будет присутствовать в любой момент. <p>Несоблюдение приведенных инструкций может привести к смерти, тяжелым травмам или повреждению оборудования.</p> </div>
11 [Нет неисправн. ПЧ] Инверсия функции Неисправность ПЧ	OFF: Обнаружена неисправность ПЧ ON: Нет обнаруженной неисправности
12 [Перегрузка] Контроль неисправности по перегрузке активизируется, если параметр F615 = 1, см. стр. 134 для большей информации об этой неисправности и параметры F616 и F618)	OFF: Восстановленный момент двигателя не находится на уставке [Уровень перегр.] (F616) в течение времени больше, чем [t контр. перегруз.] (F618) ON: Восстановленный момент двигателя находится на уставке [Уровень перегр.] (F616) в течение времени больше, чем [t контр. перегруз.] (F618). ПЧ останавливается с индикацией кода Ot
13 [Инв. Перегрузка] Инверсия функции Перегрузка	OFF: Восстановленный момент двигателя находится на уставке [Уровень перегр.] (F616) в течение времени больше, чем [t контр. перегруз.] (F618). ПЧ останавливается с индикацией Ot ON: Восстановленный момент двигателя не находится на уставке [Уровень перегр.] (F616) в течение времени больше, чем [t контр. перегруз.] (F618)

№ функции / Обозначение	Действие
14 [ПЧ работает] Реле работы	OFF: ПЧ не запрашивает двигатель ON: ПЧ запрашивает двигатель, разгоняет, тормозит, вращает с постоянной скоростью или осуществляет дин. торможение
15 [ПЧ не работает] Инверсия функции ПЧ работает (функция 14)	OFF: ПЧ запрашивает двигатель, разгоняет, тормозит, вращает с постоянной скоростью или осуществляет дин. торможение ON: ПЧ не запрашивает двигатель
16 [Перегрузка двигателя] Контроль перегрузки двигателя осуществляется, если параметр OLM настроен на 0, 1, 4, или 5, см. стр. 137 для большей информации о настройке защиты от перегрева двигателя	OFF: тепловое состояние двигателя меньше < 50% уровня неисправности перегрузки двигателя ON: тепловое состояние двигателя соответствует 50% уровня неисправности перегрузки двигателя
17 [Инв. Перегрузка двигателя] Инверсия функции Перегрузка двигателя	OFF: тепловое состояние двигателя соответствует 50% уровня неисправности перегрузки двигателя ON: тепловое состояние двигателя < 50% уровня неисправности перегрузки двигателя
20 [Дост. верх. мом.] Контроль достижения верхнего момента активен, если параметр F615 = 0. См. стр. 134 для большей информации и параметры [Уровень перегр.] (F616), [Гист. перегрузки] (F619).	OFF: Восстановленный момент двигателя < 70% уровня F616 уровня F616 минус полоса гистерезиса [Гист. перегрузки] (F619) ON: Восстановленный момент двигателя соответствует 70% уровня [Уровень перегр.] (F616)
21 [Инв. дост. верх. мом.] Инверсия функции Дост. верх. мом.	OFF: Восстановленный момент двигателя соответствует 70% уровня [Уровень перегр.] (F616) ON: Восстановленный момент двигателя is < 70% уровня F616 минус полоса гистерезиса [Гист. перегрузки] (F619)
22 [Сигн. генер.] Основная сигнализация	OFF: Ни одно из условий неисправности, перечисленных ниже, не присутствует ON: условие появления неисправности возникло на уровне одного из перечисленных ниже источников: <ul style="list-style-type: none"> • Перегрузка по моменту (выходные функции 12 и 13) • Перегрузка двигателя (выходные функции 16 и 17) • Перегрузка по моменту (выходные функции 20 и 21) • Потеря контроля нагрузки (выходные функции 24 и 25) • Время работы (выходные функции 42 и 43) • Недонапряжение (выходные функции 54 и 55) • ПЧ в спящем режиме (см. для большей информации о параметре F256) • Потеря питания (см. для большей информации о параметре F302) • Превышение тока – уровень ограничения тока (параметр F601) • Перенапряжение – уровень настройки перенапряжения в ЗПТ (параметр F626) • Перегрев ПЧ
23 [Инв. сигн. генер.] Инверсия функции Основная сигнализация	OFF: условие появления неисправности возникло на уровне одного из перечисленных ниже источников: <ul style="list-style-type: none"> • Перегрузка по моменту (выходные функции 12 и 13) • Перегрузка двигателя (выходные функции 16 и 17) • Потеря контроля перегрузки(выходные функции 20 и 21) • Неисправность контроля нагрузки (выходные функции 24 и 25) • Время работы (выходные функции 42 и 43) • Недонапряжение (выходные функции 54 и 55) • ПЧ в спящем режиме (см. для большей информации о параметре F256) • Потеря питания (см. для большей информации о параметре F302) • Превышение тока – уровень ограничения тока (параметр F601) • Перенапряжение – уровень настройки перенапряжения в ЗПТ (параметр F626) • Перегрев ПЧ ON: Нет никаких условий появления неисправности на уровне перечисленных выше источников
24 [Контроль недогр.] (см. стр. 132 для большей информации о параметрах F609 – F612 и функции недогрузки)	OFF: Ток двигателя больше уровня параметра F611 + полоса гистерезиса F609 ON: Ток двигателя меньше уровня параметра F611 в течение времени, определенного параметром F612

№ функции / Обозначение	Действие
<p>25 [Инв. Контроль недогр.] Инверсия функции Контроль недогрузки</p>	<p>OFF: Ток двигателя меньше уровня параметра F611 в течение времени, определенного параметром F612 ON: Ток двигателя больше уровня параметра F611 + полоса гистерезиса F609</p>
<p>26 [Ручн. сброс] Неисправность, не сбрасываемая автоматически</p>	<p>OFF: Ни одно из условий неисправности, перечисленных ниже, не присутствует ON: Одно или несколько условий появления перечисленных неисправностей возникло и приводит к остановке ПЧ:</p> <ul style="list-style-type: none"> • E – внешняя обнаруженная неисправность • E-18 – Неисправность аналоговый входа Vобнаруженной неисправности • E-19 – Неисправность коммуникации карты управления CPU • E-20 – Чрезмерная форсировка момента • E-21 – Неисправность 2 карты управления CPU • EEP1 – Неисправность 1 EEPROM карты управления • EEP2 – Неисправность 2 EEPROM карты управления • EEP3 – Неисправность 3 EEPROM карты управления • EF2 – Неисправность заземления • EPН0 – Обрыв фазы двигателя • EPН1 – Обрыв входной фазы • Err1 – Ошибка задания скорости • Err2 – Неисправность RAM карты управления • Err3 – Неисправность ROM карты управления • Err4 – Неисправность 1 карты управления CPU • Err5 – Ошибка управления коммуникационной связи • Err7 – Неисправность датчика тока двигателя • Err8 – Ошибка сети коммуникационной связи • Err9 – Обрыв связи с выносным графическим терминалом • Etn1 – Ошибка автоподстройки • EtYP – Неправильные номинальные параметры ПЧ • OCA – К.з. инвертора в процессе пуска двигателя • OCL – К.з. двигателя или выходного кабеля в процессе пуска двигателя • OH2 - Внешний перегрев • Ot – Перегрузка по моменту • Uc – Недогрузка по моменту • UP1 - Недонапряжение
<p>27 [Инв. Ручн. сброс] Инверсия функции Ручной сброс неисправности</p>	<p>OFF: Одно или несколько условий появления перечисленных неисправностей возникло и приводит к остановке ПЧ:</p> <ul style="list-style-type: none"> • E – внешняя обнаруженная неисправность • E-18 – Неисправность аналоговый входа VIA • E-19 – Неисправность коммуникации карты управления CPU • E-20 – Чрезмерная форсировка момента • E-21 – Неисправность 2 карты управления CPU • EEP1 – Неисправность 1 EEPROM карты управления • EEP2 – Неисправность 2 EEPROM карты управления • EEP3 – Неисправность 3 EEPROM карты управления • EF2 – Неисправность заземления • EPН0 – Обрыв фазы двигателя • EPН1 – Обрыв входной фазы • Err1 – Ошибка задания скорости • Err2 – Неисправность RAM карты управления • Err3 – Неисправность ROM карты управления • Err4 – Неисправность 1 карты управления CPU • Err5 – Ошибка управления коммуникационной связи • Err7 – Неисправность датчика тока двигателя • Err8 – Ошибка сети коммуникационной связи • Err9 – Обрыв связи с выносным графическим терминалом • Etn1 – Ошибка автоподстройки • EtYP – Неправильные номинальные параметры ПЧ • OCA – К.з. инвертора в процессе пуска двигателя • OCL – К.з. двигателя или выходного кабеля в процессе пуска двигателя • OH2 - Внешний перегрев • Ot – Перегрузка по моменту • Uc – Недогрузка по моменту • UP1 - Недонапряжение <p>ON: Ни одно из условий неисправности, перечисленных выше, не присутствует</p>

№ функции / Обозначение	Действие
<p>28 [Авт. сброс] Автоматический сброс неисправности</p> <p>Примечание: реле активизируется, если максимальное число перезапусков, определяемое параметром [Кол. перезапусков] (F303) стр. 126, достигнуто</p>	<p>OFF: Ни одно из условий неисправности, перечисленных ниже, не присутствует ON: Одно или несколько условий появления перечисленных неисправностей возникло и приводит к остановке ПЧ:</p> <ul style="list-style-type: none"> • Fd1 – Неисправность клапана 1 (клапан закрыт) • Fd2 – Неисправность клапана 2 (клапан открыт) • OC1 – Превышение тока при разгоне • OC2 – Превышение тока при торможении • OC3 – Превышение тока в установившемся режиме • OC1P – К.з. или неисправность заземления при разгоне • OC2P – К.з. или неисправность заземления при торможении • OC3P – К.з. или неисправность заземления в установившемся режиме • OH – Перегрев ПЧ • OL1 – Перегрузка ПЧ • OL2 – Перегрузка двигателя • OP1 – Перенапряжение при разгоне • OP2 – Перенапряжение при торможении • OP3 – Перенапряжение в установившемся режиме
<p>29 [Инв.авт. сброс] Инверсия функции автоматического сброса</p> <p>Примечание: реле становится неактивным, если максимальное число перезапусков, определяемое параметром [Кол. перезапусков] (F303) стр. 126, достигнуто</p>	<p>OFF: Одно или несколько условий появления перечисленных неисправности возникло и приводит к остановке ПЧ:</p> <ul style="list-style-type: none"> • Fd1 – Неисправность клапана 1 (клапан закрыт) • Fd2 – Неисправность клапана 2 (клапан открыт) • OC1 – Превышение тока при разгоне • OC2 – Превышение тока при торможении • OC3 – Превышение тока в установившемся режиме • OC1P – К.з. или неисправность заземления при разгоне • OC2P – К.з. или неисправность заземления при торможении • OC3P – К.з. или неисправность заземления в установившемся режиме • OH – Перегрев ПЧ • OL1 – Перегрузка ПЧ • OL2 – Перегрузка двигателя • OP1 – Перенапряжение при разгоне • OP2 – Перенапряжение при торможении • OP3 – Перенапряжение в установившемся режиме <p>ON: Ни одно из условий неисправности, перечисленных выше, не присутствует</p>
<p>30 [ПЧ готов 1] Условие готовности ПЧ 1</p>	<p>OFF: Нет готовности ПЧ ON: ПЧ готов к работе (команды Разрешение пуска и Пуск активны)</p>
<p>31 [Инв. ПЧ готов 1] Инверсия функции ПЧ готов 1</p>	<p>OFF: ПЧ готов к работе (команды Разрешение пуска и Пуск активны) ON: Нет готовности ПЧ</p>
<p>32 [ПЧ готов 2] Условие готовности ПЧ 2</p>	<p>OFF: Нет готовности ПЧ ON: ПЧ готов к работе (команда Разрешение пуска или Пуск неактивны)</p>
<p>33 [Инв. ПЧ готов 2] Инверсия функции ПЧ готов 2</p>	<p>OFF: ПЧ готов к работе (команда Разрешение пуска или Пуск неактивны) ON: Нет готовности ПЧ</p>
<p>34 [Задание VIB] Канал задания вход VIB</p>	<p>OFF: Аналоговый вход VIB не является активным каналом задания скорости ON: VIB является активным каналом задания скорости</p>
<p>35 [Инв. задания VIB] Инверсия функции Задание VIB</p>	<p>OFF: Аналоговый вход VIB является активным каналом задания скорости ON: VIB не является активным каналом задания скорости</p>

№ функции / Обозначение	Действие
<p>36 [Реле неисправн.] (Реле неисправности. ПЧ не находится в состоянии неисправности в течение попыток авт. повторного пуска См. также функцию 10 на стр. 98)</p>	<div style="border: 1px solid black; padding: 5px; text-align: center;">  ПРЕДУПРЕЖДЕНИЕ </div> <p>ПОТЕРЯ УПРАВЛЕНИЯ</p> <ul style="list-style-type: none"> ● Когда F130, F132, F137 настроены на 36, выход активизируется при обнаружении неисправности. ● Состояние ПЧ не контролируется, если по какой-либо причине повреждено подключение ПЧ. ● Не выбирайте 36, если нет уверенности, что сигнал будет присутствовать в любой момент <p>Несоблюдение приведенных инструкций может привести к смерти, тяжелым травмам или повреждению оборудования.</p> <p>OFF: Нет обнаруженной неисправности ON: Обнаружена неисправность ПЧ. Реле активно, когда появляется сбрасываемая неисправность и ПЧ пытается перезапуститься. Реле неактивно после перезапуска</p>
<p>37 [Инв. Реле неисправн.] Инверсия функции Реле неисправности</p>	<p>OFF: Обнаружена неисправность ПЧ ON: Нет обнаруженной неисправности Реле неактивно, когда появляется сбрасываемая неисправность и ПЧ пытается перезапуститься. Реле активно после перезапуска</p>
<p>38 [Сост L реле FL] Коммуникационные данные</p>	<p>OFF: Коммуникационное слово FA50 бит 0 = 0 ON: Коммуникационное слово FA50 бит 0 = 1</p>
<p>39 [Инв. Сост L реле FL] Инверсия функции ser. dat rel. FL</p>	<p>OFF: Коммуникационное слово FA50 бит 0 = 1 ON: Коммуникационное слово FA50 бит 0 = 0</p>
<p>40 [Сост L реле RY] Коммуникационные данные</p>	<p>OFF: Коммуникационное слово FA50 бит 1 = 0 ON: Коммуникационное слово FA50 бит 1 = 1</p>
<p>41 [Инв. Сост L реле RY] Инверсия функции ser. dat rel. RY</p>	<p>OFF: Коммуникационное слово FA50 бит 1 = 1 ON: Коммуникационное слово FA50 бит 1 = 0</p>
<p>42 [t работы ПЧ] Сигнализация времени работы ПЧ (см. стр. 120 для большей информации о параметре F621)</p>	<p>OFF: Время работы < времени, настроенного параметром F621 ON: Время работы соответствует времени, настроенному параметром F621</p>
<p>43 [Инв. t работы ПЧ] Инверсия функции t работы ПЧ</p>	<p>OFF: Время работы соответствует времени, настроенному параметром F621 ON: Время работы < времени, настроенного параметром F621</p>
<p>44 [Сервис ПЧ] Сигнализация обслуживания ПЧ (см. стр. 135 для большей информации о параметре F634)</p>	<p>OFF: Неисправность Сервис ПЧ не активна ON: Неисправность Сервис ПЧ активна</p>
<p>45 [Инв. Сервис ПЧ] Инверсия функции Сервис ПЧ</p>	<p>OFF: Неисправность Сервис ПЧ активна ON: Неисправность Сервис ПЧ не активна</p>
<p>48 [Состояние LI F] Состояние дискретного входа F</p>	<p>OFF: дискретный вход F неактивен ON: дискретный вход F активен</p>
<p>49 [Инв. Состояние LI F] Инверсия функции Состояние LI F</p>	<p>OFF: дискретный вход F активен ON: дискретный вход F неактивен</p>
<p>50 [Состояние LI R] Состояние дискретного входа R</p>	<p>OFF: дискретный вход R неактивен ON: дискретный вход R активен</p>
<p>51 [Инв. Состояние LI R] Инверсия функции Состояние LI R</p>	<p>OFF: дискретный вход R активен ON: дискретный вход R неактивен</p>
<p>52 [Задание скорости = VIA] Задание скорости ПЧ равно сигналу на входе VIA</p>	<p>OFF: Задание скорости от источника, определенного в параметре [Выбор задания f] (FMOd) или [Дист.задан. ск.2] (F207), не равно сигналу на входе VIA ON: Задание скорости от источника, определенного в параметре FMOd или F207 равно сигналу на входе VIA</p>
<p>53 [Инв. Задание скорости = VIA] Инверсия функции Задание скорости = VIA</p>	<p>OFF: Задание скорости от источника, определенного в параметре [Выбор задания f] (FMOd) или [Дист.задан. ск.2] (F207) равно сигналу на входе VIA ON: Задание скорости от источника, определенного в параметре FMOd или F207 равно сигналу на входе VIA</p>
<p>54 [Недонапряжение] Сигнализация недонапряжения</p>	<p>OFF: Несправность Недонапряжение неактивно ON: Несправность Недонапряжение активно</p>

№ функции / Обозначение	Действие
55 [Инв. Недонапряжение] Инверсия функции Сигнализация недонапряжения	OFF: Несправность Недонапряжение активно ON: Несправность Недонапряжение неактивно
56 [Местное/Дист.] Переключение с местного управления на дистанционное	OFF: ПЧ в дистанционном режиме ON: ПЧ в в локальном режиме
57 [Инв. Местное/Дист.] Инверсия функции Местное/Дист.	OFF: ПЧ в в локальном режиме ON: ПЧ в дистанционном режиме
58 [Сигн.РТС] Сигнализация тепловой защиты РТС	OFF: температура двигателя, измеренная термозондом РТС < 60% уровня срабатывания неисправности ON: температура двигателя, измеренная термозондом РТС, соответствует 60% уровня срабатывания неисправности
59 [Инв. Сигн.РТС] Инверсия функции Сигн.РТС	OFF: температура двигателя, измеренная термозондом РТС, соответствует 60% уровня срабатывания неисправности ON: температура двигателя, измеренная термозондом РТС < 60% уровня срабатывания неисправности
60 [Задание скорости = VIB] Задание скорости ПЧ равно сигналу на входе VIB	OFF: Задание скорости от источника, определенного в параметре [Выбор задания f] (FMOd) или [Дист.задан. ск.2] (F207) не равно сигналу на входе VIB ON: Задание скорости от источника, определенного в параметре FMOd или F207 равно сигналу на входе VIB
61 [Инв. Задание скорости = VIB] Инверсия функции Задание скорости = VIB	OFF: Задание скорости от источника, определенного в параметре [Выбор задания f] (FMOd) или [Дист.задан. ск.2] (F207) равно сигналу на входе VIB ON: Задание скорости от источника, определенного в параметре FMOd или F207, не равно сигналу на входе VIB
62 [Контроль VIA] Контроль аналогового входа VIA	ON: Значение сигнала VIA равно или больше F160 + F161 OFF: Значение сигнала VIA равно или меньше F160 - F161
63 [Инв. Контроль VIA] Инверсия функции Контроль VIA	ON: Значение сигнала VIA равно или меньше F160 - F161 OFF: Значение сигнала VIA равно или больше F160 + F161
64 [Контроль VIB] Контроль аналогового входа VIB	ON: Значение сигнала VIB равно или больше F162 + F163 OFF: Значение сигнала VIB равно или меньше F162 - F163
65 [Инв. Контроль VIB] Инверсия функции Контроль VIB	ON: Значение сигнала VIB равно или меньше F162 - F163 OFF: Значение сигнала VIB равно или больше F162 + F163
66 [Гист. f дост.] Настройка достижения заданной частоты с гистерезисом	ON: Выходная частота равна или больше F101 + F102 OFF: Выходная частота равна или меньше F101 - F102 (см. стр. 114 для большей информации о параметрах F101 и F102.)
67 [Инв. Гист. f дост.] Инверсия функции Гист. f дост	ON: Выходная частота равна или меньше F101 - F102 OFF: Выходная частота равна или больше F101 + F102 (см. стр. 114 для большей информации о параметрах F101 и F102.)
68 [Клапан] Управление клапаном	ON: Клапан в состоянии ON OFF: Клапан в состоянии OFF (см. стр. 116)
69 [Инв. клапана] Инверсия функции Клапан	ON: Клапан в состоянии OFF OFF: Клапан в состоянии ON (см. стр. 116)
254 [Relay OFF] Релейный выход в состоянии OFF	OFF
255 [Relay ON] Релейный выход в состоянии ON	ON

Функции аналогового входа

ПЧ ATV212 оснащен двумя аналоговыми входами. Входные клеммы обозначены как VIA и VIB.

Аналоговый вход VIA

- Вход VIA предназначен для следующих сигналов:
 - напряжение (V): 0–10 В, входное напряжение или вход потенциометра
 - ток (I): 0–20 мА или 4–20 мА
 Выбор типа сигнала (V или I) осуществляется настройкой положения переключателя SW100 на карте управления.
Информация по подключению находится в Руководстве по установке ATV212.
- Характеристики входного сигнала настраиваются с помощью параметров **F201–F204** и **F470–F471**. Дополнительная информация приведена на стр. **106**.
- Вход VIA конфигурируется в качестве входа задания скорости в следующих конфигурациях:
 - Разрешение пуска;
 - 3-проводное управление;
 - 4-20 мА.
- Функции релейных выходов 34 и 35 могут сигнализировать, когда VIA используется в качестве источника задания скорости. Для получения дополнительной информации см. таблицу на стр. **101** и раздел Параметры управления входами-выходами на стр. **90**.
- Функции релейных выходов 52 и 53 могут быть использованы для сигнализации результатов сравнения сигнала на входе VIA и заданием скорости, управляемым параметром **[Выбор задания f] (FMOd)** или **[Дист.задан.ск.2] (F207)**. Эта функция может также использоваться для отправки сигнала, индицирующего, что уровень задания соответствует уровню обратной связи. Для получения дополнительной информации, см. таблицу на стр. **98**. Обратитесь также к разделу Параметры управления входами-выходами на стр. **90** и информации о параметре **F167** на стр. **115**.
- ПЧ может заблокироваться по неисправности, если сигнал VIA превысит фиксированный уровень в течение > 300 мс. Дополнительная информация приведена на стр. **132** (параметр **F633**) и на стр. **150** (Код **E-18**).
- Вход VIA может использоваться в качестве аналогового или дискретного входа в зависимости от настройки параметра **F109** (установка на 0 соответствует аналоговому входу (заводская настройка)). Для получения дополнительной информации о параметре **F109** см. стр. **90**.

Аналоговый вход VIB

- Вход VIB предназначен для следующих сигналов:
 - напряжение (V): 0–10 В, входное напряжение или вход потенциометра;
 - вход для тензорного датчика РТС двигателя. Дополнительная информация о параметрах **F645** и **F646** приведена на стр. **111**.
- Характеристики входного сигнала настраиваются с помощью параметров **F210 - F213** и **F472 - F473**. Дополнительная информация приведена на стр. **106**.
- Функции релейных выходов 52 и 53 могут сигнализировать, когда VIB используется в качестве источника задания скорости. Для получения дополнительной информации см. таблицу на стр. **102** и раздел Параметры управления входами-выходами на стр. **90**.
- Функции релейных выходов 60 и 61 могут быть использованы для сигнализации результатов сравнения сигнала на входе VIB и заданием скорости, управляемым параметром **[Выбор задания f] (FMOd)** или **[Дист.задан.ск.2] (F207)**. Эта функция может также использоваться для отправки сигнала, индицирующего, что уровень задания соответствует уровню обратной связи. Для получения дополнительной информации, см. таблицу на стр. **98**. Обратитесь также к разделу Параметры управления входами-выходами на стр. **90** и информации о параметре **F167** на стр. **115**.

Основные сведения

- Выбор входа VIA или VIB для задания скорости в дистанционном режиме осуществляется с помощью параметров **Выбор задания f] (FMOd)** и **[Дист.задан.ск.2] (F207)**. **FMOd** является основным каналом задания скорости тогда как **F207** - второстепенный канал. Переключение между каналами осуществляется настройкой параметра **[Задание скорости Авто/Ручное] F200**. Дополнительная информация приведена на стр. **108**.
- Аналоговый выход FN может быть сконфигурирован для индикации сигнала пропорционального значению на входе VIA или VIB. См. параметр **FNSL**, назначения 13 и 14 на стр. **108**.
- Когда ПИД-регулятор активен, вход VIA или VIB может служить в качестве входного задания. Вход VIA или VIB должен быть выбран в качестве входа обратной связи. См. стр. **110** для получения дополнительной информации о параметре **F360** и ПИД-регуляторе.
- Информация может передаваться между последовательной коммуникационной связью и аналоговыми входами с помощью функций **F870**, **F871**, и **F875-F879**. Дополнительная информация приведена на стр. **142 - 143**.

Функции аналогового выхода

ПЧ ATV212 оснащен одним аналоговым выходом, клемма которого обозначена как FM.

FM представляет собой многофункциональный программируемый аналоговый выход формирующий сигнал. Выходная частота при заводской настройке.

Выходным сигналом FM могут быть напряжение или ток.

- Когда переключатель SW101 установлен на V (напряжение), FM выдает сигнал 0–10 В при 1 мА.
- Когда переключатель SW101 установлен на I (ток), FM выдает сигнал 0–20 мА до 24 В. Информация по подключению находится в Руководстве по установке ATV212.

Значение сигнала аналогового выхода FM определяется настройкой параметра [\[Выбор назнач. АО\] \(FMSL\)](#) (см. стр. [108](#)).

Для калибровки выходного сигнала FM, обеспечивающей отклонение на полную шкалу аналогового измерителя, настройте параметр [\[Масштабирование АО\] \(FM\)](#) (см. стр. [108](#)).

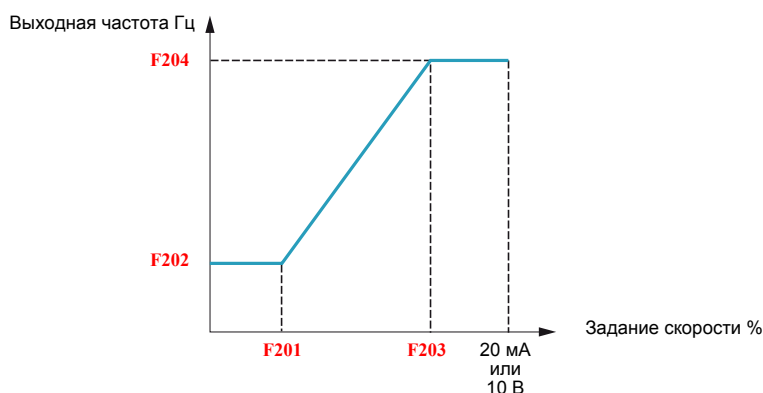
Характеристики входного сигнала настраиваются с помощью параметров [F691](#) и [F692](#). Для получения дополнительной информации, см. стр. [109](#).

Настройка аналогового входа

Выходная частота и задание скорости по аналоговому входу

Не настраивайте одинаковые значения частоты для уровней 1 и 2 выходной частоты. Это может привести к появлению неисправности Err1.

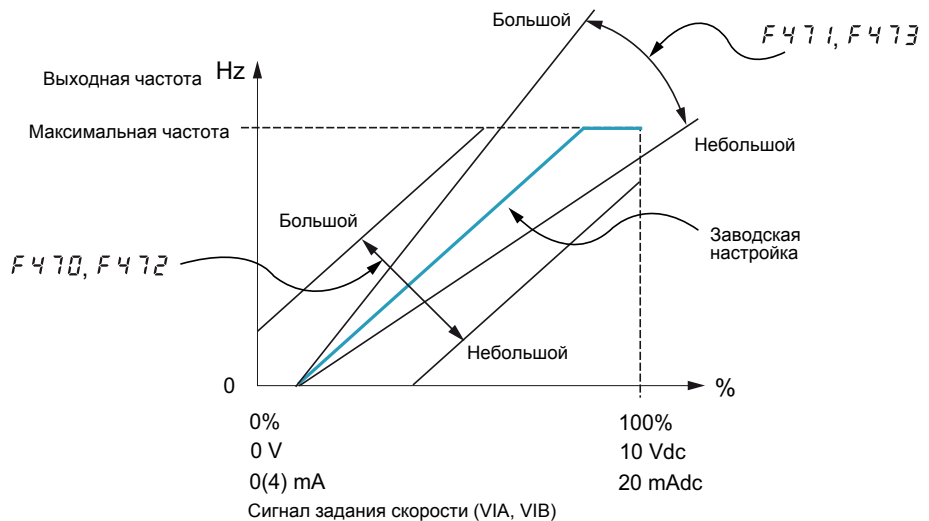
Когда используется сигнал 4–20 мА, настройте уровень 1 задания скорости на 20% ($4 \div 20 = 20\%$).



Дальнейшая настройка смещения и наклона характеристик аналогового входа может производиться с помощью параметров F470 – F473.

Код	Название/Описание		Диапазон настройки	Заводская настройка
F201	[Задан.VIA точка 1]	Уровень 1 задания скорости VIA	0 - 100%	0%
F202	[Част. VIA точка 1]	Уровень 1 выходной частоты VIA	0.0 - 200.0 Гц	0.0 Гц
F203	[Задан.VIA точка 2]	Уровень 2 задания скорости VIA	0 - 100%	100%
F204	[Част. VIA точка 2]	Уровень 2 выходной частоты VIA	0.0 - 200.0 Гц	50.0 Гц
F160	[Уст. лог. реле VIA]	Уставка логики для линии связи VIA	0 - 100%	0%
F161	[Гист. уставки VIA]	Гистерезис уставки логики для линии связи VIA	0 - 20%	3%
F210	[Задан.VIB точка 1]	Уровень 1 задания скорости VIB	0 - 100%	0%
F211	[Част.VIB точка 1]	Уровень 1 выходной частоты VIB	0.0 - 200.0 Гц	0.0 Гц
F212	[Задан.VIB точка 2]	Уровень 2 задания скорости VIB	0 - 100%	100%
F213	[Част.VIB точка 2]	Уровень 2 выходной частоты VIB	0.0 - 200.0 Гц	50.0 Гц
F162	[Уст. лог. реле VIB]	Уставка логики для линии связи VIB	0 - 100%	0%
F163	[Гист. уставки VIB]	Гистерезис уставки логики для линии связи VIB	0 - 20%	3%

Код	Название/Описание	Диапазон настройки	Заводская настройка
F470	[Смещение VIA] Смещение аналогового входа VIA	0 - 255	128
<div style="background-color: black; color: white; padding: 5px; font-weight: bold; font-size: 1.2em;">⚠ ОПАСНО</div> <p>Непредвиденное функционирование преобразователя Если смещение входа очень большое, то ПЧ будет запускать двигатель без сигнала на VIA или VIB. Несоблюдение приведенных инструкций может привести к смерти или тяжелым травмам.</p>			
F471	[Коэффициент VIA] Коэффициент аналогового входа VIA	0 - 255	148
F472	[Смещение VIB] Смещение аналогового входа VIB	0 - 255	128
<div style="background-color: black; color: white; padding: 5px; font-weight: bold; font-size: 1.2em;">⚠ ОПАСНО</div> <p>Непредвиденное функционирование преобразователя Если смещение входа очень большое, то ПЧ будет запускать двигатель без сигнала на VIA или VIB. Несоблюдение приведенных инструкций может привести к смерти или тяжелым травмам.</p>			
F473	[Коэффициент VIB] Коэффициент аналогового входа VIB	0 - 255	148



Параметры **[Смещение VIA]** (F470) и **[Смещение VIB]** (F472) имеют заводскую настройку такую, чтобы необходимо было приложить минимальный сигнал на входе VIA или VIB для запуска двигателя.

- Для увеличения уровня сигнала, необходимого для пуска двигателя, уменьшите смещение входа.
- Для уменьшения уровня сигнала, необходимого для пуска двигателя, увеличьте смещение входа.

⚠ ОПАСНО

Непредвиденное функционирование преобразователя
 Если смещение входа очень большое, то ПЧ будет запускать двигатель без сигнала на VIA или VIB.
Несоблюдение приведенных инструкций может привести к смерти или тяжелым травмам.

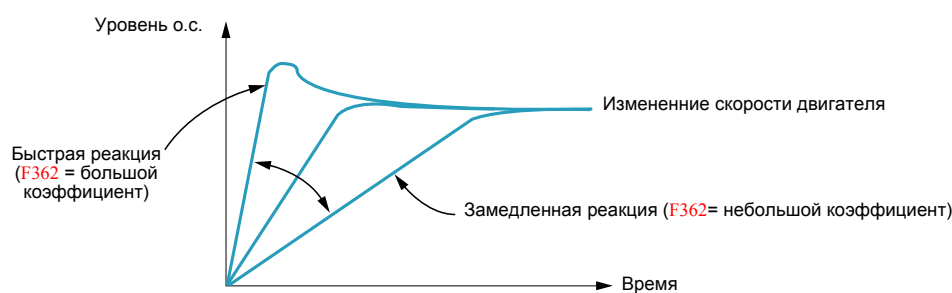
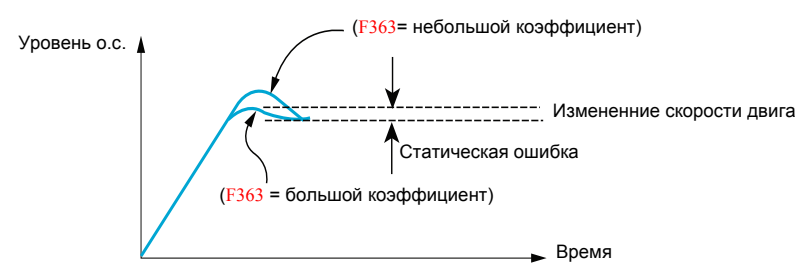
Параметры **[Коэффициент VIA]** (F471) и **[Коэффициент VIB]** (F473) имеют заводскую настройку такую, чтобы выход ПЧ достиг номинальных значений напряжения и частоты, прежде чем уровень сигнала VIA или VIB достиг своего максимального уровня.

- Для уменьшения уровня сигнала, необходимого прежде чем выход ПЧ достигнет номинальных значений напряжения и частоты, увеличьте коэффициент входа.
- Для увеличения уровня сигнала, необходимого прежде чем выход ПЧ достигнет номинальных значений напряжения и частоты, уменьшите коэффициент входа.

Примечание: если уровень коэффициента входа настроен на низкое значение, то выход ПЧ может никогда не достичь номинальных значений напряжения и частоты.

Код	Название/Описание	Заводская настройка																																																												
F200	[Задание скорости Авто/Ручное] Переключение задания скорости Авто/Ручное	0																																																												
0 1	[Активен] [Неактивен] Переключение между двумя каналами задания скорости с помощью дискретного входа активно, если параметр F200 настроен на 0. Для использования этой функции необходимо назначить дискретный вход на функцию 38, Задание скорости Авто/Ручное. Когда назначенный дискретный вход неактивен, то ПЧ следует за каналом задания скорости, назначенным параметром [Выбор задания f] (FMOd) (см. стр. 77). Когда назначенный дискретный вход активен, то ПЧ следует за каналом задания скорости, назначенным параметром [Дист. задание скорости 2] (F207) (см. стр. 78). Когда параметр F200 настроен на 1, то ПЧ следует за каналом задания скорости FMOd , когда он работает на скорости выше 1 Гц. Ниже 1 Гц ПЧ следует за каналом задания скорости F207																																																													
FMSL	[Выбор назнач. АО] Выбор функции аналогового выхода	0																																																												
	<table border="1"> <thead> <tr> <th>Значение</th> <th>Функция</th> <th>Максимальное значение сигнала</th> </tr> </thead> <tbody> <tr> <td>0</td> <td>[Частота двигателя]: Выходная частота</td> <td>[f максимальная] (FN)</td> </tr> <tr> <td>1</td> <td>[Ток двигателя]: Выходной ток</td> <td>150 % номинального тока ПЧ</td> </tr> <tr> <td>2</td> <td>[Задание ск.]: Задание скорости</td> <td>[f максимальная] (FN)</td> </tr> <tr> <td>3</td> <td>[Напр. ЗПТ]: Напряжение промежуточного ЗПТ</td> <td>150 % номинального напряжения ПЧ</td> </tr> <tr> <td>4</td> <td>[Напряжение дв.]: Напряжение на обмотках двигателя</td> <td>150 % номинального напряжения ПЧ</td> </tr> <tr> <td>5</td> <td>[Входная мощн.]: Входная мощность</td> <td>185 % номинальной мощности ПЧ</td> </tr> <tr> <td>6</td> <td>[Выходная мощн.]: Выходная мощность</td> <td>185 % номинальной мощности ПЧ</td> </tr> <tr> <td>7</td> <td>[Момент двигат.]: Восстановленный момент двигателя</td> <td>250 % номинального момента двигателя</td> </tr> <tr> <td>8</td> <td>[Ток/Момент]: Интенсивность момента двигателя</td> <td>Интенсивность при 250 % номинального момента двигателя</td> </tr> <tr> <td>9</td> <td>[Тепл. сост. дв.]: Тепловое состояние двигателя</td> <td>100 % номинального нагрева</td> </tr> <tr> <td>10</td> <td>[Тепл. сост. ПЧ]: Тепловое состояние ПЧ</td> <td>100 % номинального нагрева</td> </tr> <tr> <td>11</td> <td>[Резервный]: Резервный</td> <td>-</td> </tr> <tr> <td>12</td> <td>[Внутр. задание]: Внутр. задание скорости (после ПИД-рег.)</td> <td>[f максимальная] (FN)</td> </tr> <tr> <td>13</td> <td>[VIA]: Значение на входе VIA</td> <td>Максимальное входное значение</td> </tr> <tr> <td>14</td> <td>[VIB]: Значение на входе VIB</td> <td>Максимальное входное значение</td> </tr> <tr> <td>15</td> <td>[Фиксир. 100%]: Фиксированный выход – сигнал при 100% (Выбор 1 – Выходной ток)</td> <td>-</td> </tr> <tr> <td>16</td> <td>[Фиксир. 50%]: Фиксированный выход – сигнал при 50% (Выбор 1 – Выходной ток)</td> <td>-</td> </tr> <tr> <td>17</td> <td>[Фиксир. 100%]: Фиксированный выход – сигнал при 100% (Выбор 0, 2 - 10, 12, 13, 14, 18)</td> <td>-</td> </tr> <tr> <td>18</td> <td>[Посл. связь]: Коммуникационные данные</td> <td>FA51 = 1000</td> </tr> </tbody> </table>	Значение	Функция	Максимальное значение сигнала	0	[Частота двигателя]: Выходная частота	[f максимальная] (FN)	1	[Ток двигателя]: Выходной ток	150 % номинального тока ПЧ	2	[Задание ск.]: Задание скорости	[f максимальная] (FN)	3	[Напр. ЗПТ]: Напряжение промежуточного ЗПТ	150 % номинального напряжения ПЧ	4	[Напряжение дв.]: Напряжение на обмотках двигателя	150 % номинального напряжения ПЧ	5	[Входная мощн.]: Входная мощность	185 % номинальной мощности ПЧ	6	[Выходная мощн.]: Выходная мощность	185 % номинальной мощности ПЧ	7	[Момент двигат.]: Восстановленный момент двигателя	250 % номинального момента двигателя	8	[Ток/Момент]: Интенсивность момента двигателя	Интенсивность при 250 % номинального момента двигателя	9	[Тепл. сост. дв.]: Тепловое состояние двигателя	100 % номинального нагрева	10	[Тепл. сост. ПЧ]: Тепловое состояние ПЧ	100 % номинального нагрева	11	[Резервный]: Резервный	-	12	[Внутр. задание]: Внутр. задание скорости (после ПИД-рег.)	[f максимальная] (FN)	13	[VIA]: Значение на входе VIA	Максимальное входное значение	14	[VIB]: Значение на входе VIB	Максимальное входное значение	15	[Фиксир. 100%]: Фиксированный выход – сигнал при 100% (Выбор 1 – Выходной ток)	-	16	[Фиксир. 50%]: Фиксированный выход – сигнал при 50% (Выбор 1 – Выходной ток)	-	17	[Фиксир. 100%]: Фиксированный выход – сигнал при 100% (Выбор 0, 2 - 10, 12, 13, 14, 18)	-	18	[Посл. связь]: Коммуникационные данные	FA51 = 1000	
Значение	Функция	Максимальное значение сигнала																																																												
0	[Частота двигателя]: Выходная частота	[f максимальная] (FN)																																																												
1	[Ток двигателя]: Выходной ток	150 % номинального тока ПЧ																																																												
2	[Задание ск.]: Задание скорости	[f максимальная] (FN)																																																												
3	[Напр. ЗПТ]: Напряжение промежуточного ЗПТ	150 % номинального напряжения ПЧ																																																												
4	[Напряжение дв.]: Напряжение на обмотках двигателя	150 % номинального напряжения ПЧ																																																												
5	[Входная мощн.]: Входная мощность	185 % номинальной мощности ПЧ																																																												
6	[Выходная мощн.]: Выходная мощность	185 % номинальной мощности ПЧ																																																												
7	[Момент двигат.]: Восстановленный момент двигателя	250 % номинального момента двигателя																																																												
8	[Ток/Момент]: Интенсивность момента двигателя	Интенсивность при 250 % номинального момента двигателя																																																												
9	[Тепл. сост. дв.]: Тепловое состояние двигателя	100 % номинального нагрева																																																												
10	[Тепл. сост. ПЧ]: Тепловое состояние ПЧ	100 % номинального нагрева																																																												
11	[Резервный]: Резервный	-																																																												
12	[Внутр. задание]: Внутр. задание скорости (после ПИД-рег.)	[f максимальная] (FN)																																																												
13	[VIA]: Значение на входе VIA	Максимальное входное значение																																																												
14	[VIB]: Значение на входе VIB	Максимальное входное значение																																																												
15	[Фиксир. 100%]: Фиксированный выход – сигнал при 100% (Выбор 1 – Выходной ток)	-																																																												
16	[Фиксир. 50%]: Фиксированный выход – сигнал при 50% (Выбор 1 – Выходной ток)	-																																																												
17	[Фиксир. 100%]: Фиксированный выход – сигнал при 100% (Выбор 0, 2 - 10, 12, 13, 14, 18)	-																																																												
18	[Посл. связь]: Коммуникационные данные	FA51 = 1000																																																												
FM	[Масштабирование АО] Масштабирование аналогового выхода	-																																																												
	Параметр FM используется для адаптации выходного сигнала FN ко входу применяемого измерительного устройства путем настройки смещения и наклона характеристики выходного аналогового сигнала. До настройки параметра FM установите [Выбор назнач. АО] (FMSL) на 15 или 17. При настройке значения параметра FM следите за индикацией на измерительном устройстве. Когда отображаемая величина достигнет 100%, нажмите на клавишу ENT на встроенном терминале ПЧ. Преобразователь отобразит FM и настроенное значение, означающее, что настройка была сохранена.																																																													

Код	Название/Описание	Диапазон настройки	Зав. настройка
F691	[Наклон АО] Наклон характеристики аналогового выхода	-	1
0 1	[Отриц. наклон] [Полож. наклон]		
F692	[Смещение АО] На представленных ниже диаграммах даны примеры настройки параметров [Масштабирование АО] (FN) , [Наклон АО] (F691) , и F692 .	0 - 100%	0%
F694	[Частота АО=0V] Нижняя частота при аналоговом выходе близком к 0 В	0 - [f максимальная] (FH) Гц	0 Гц
	На представленных ниже диаграммах даны примеры настройки параметров F694 и [Частота АО=10V] (F695) .		
F695	[Частота АО=10V] Верхняя частота при аналоговом выходе близком к 10 В	0 Гц - [f максимальная] (FH) Гц	0 Гц
	Обратитесь к вышеприведенной табл. по настройке [Частота АО=0V] (F694) , и F695 .		
F130	[Функция 1 реле RY] Функция реле RYA-RYC	0 - 69, 254, 255	4
	Полный перечень функций, назначаемых для реле RYA-RYC, приведен на стр. 98 . Реле RYA-RYC может иметь вторичное назначение с программируемой логикой выбора. См. параметры [Функция 2 реле RY] (F137) и [Выбор лог. RY] (F139) на стр. 113 для большей информации		
F146	[Задержка RY] Задержка реле RYA-RYC	0.0 - 60.0 с	0.0 с
	Этот параметр вводит задержку для выходного сигнала реле RYA-RYC		
F132	[Функция реле FL] Функция реле FL	0 - 69, 254, 255	11
	Полный перечень функций, назначаемых для реле FL, приведен на см. стр. 98		

Код	Название/Описание	Диапазон настройки	Зав. настройка
F147	[Задержка реле FL] Задержка реле FL Этот параметр вводит задержку для выходного сигнала реле FL	0.0 - 60.0 с	0.0 с
F360	[Активизация ПИД] 0 [Нет ПИД-рег.]: ПИД неактивен 1 [ПИД-рег. с VIA]: Активен (канал о.с. вход VIA) 2 [ПИД-рег. с VIB]: Активен (канал о.с. вход VIB) Параметр F360 используется для активизации ПИД-регулятора и определения канала обратной связи. Канал задания ПИД-регулятора определяется настройкой параметра [Выбор задания f] (FMOd) (см. стр. 77). Параметр [Контр. полоса част.] (F167) может быть настроен на управление реле ПЧ для сигнализации соответствия между сигналами задания и обратной связи ПИД-регулятора (см. стр. 115).	-	0
F362	[Пропорциональный коэф. ПИД] Пропорциональный коэффициент ПИД-регулятора Параметр F362 настраивает пропорциональный коэффициент ПИД-регулятора. Изменение скорости двигателя происходит пропорционально результату настройки этого параметра и ошибке обработки (разница между заданием и о.с.). Большое значение параметра F362 обеспечивает быструю реакцию системы с ошибкой отработки, но может также привести к некоторой неустойчивости в виде колебаний. На приведенном ниже графике виден результат воздействия настройки параметра F362 . 	0.01 - 100.0%	0.30%
F363	[Интегральный коэф. ПИД] Интегральный коэффициент ПИД-регулятора Параметр F363 настраивает интегральный коэффициент ПИД-регулятора. Любая ошибка отработки сигнала после коррекции, выполненной пропорциональным коэффициентом, сводится к нулю через некоторое время с помощью интегральной составляющей. Большое значение параметра F363 обеспечивает быструю реакцию системы с ошибкой отработки, но может также привести к некоторой неустойчивости в виде колебаний. На приведенном ниже графике виден результат воздействия настройки параметра F363 . 	0.01 - 100.0	0.20

Значение интегрального коэффициента может быть установлено равным 0 с помощью настройки дискретного входа на функцию 65. Для получения дополнительной информации, см. таблицу на стр. **91** и параметры [Выбор LI F] (**F111**), [Выбор LI R] (**F112**), [Выбор LI RES] (**F113**), стр. **90**, и [Выбор LI VIA] (**F118**), стр. **90**

Код	Название/Описание	Диапазон настройки	Зав. настройка
F366	[Диф. коэф. ПИД] Параметр F366 настраивает дифференциальный коэффициент ПИД-регулятора. Этот коэффициент настраивает реакцию преобразователя частоты на быстрые изменения процесса. Чрезмерное увеличение настройки F366 может привести к большим колебаниям скорости двигателя, вызывающим неустойчивость системы. На приведенном ниже графике виден результат воздействия настройки параметра F366 .	0.00 - 2.55	0.00
F359	[Задержка ПИД] Задержка реакции ПИД-регулятора	0 - 2400 с	0
	Если параметр F359 настроен на значение > 0 с, то ПЧ не запускает в работу ПИД-регулятор сразу же при пуске. В течение времени, определенного параметром F359 , ПЧ игнорирует сигнал о.с. и разгоняет двигатель до скорости, соответствующей заданной. Эта функция используется для предотвращения начала работы ПИД-регулятора прежде чем система приблизится к конечному рабочему уровню.		
F380	[Ошибка ПИД] Коррекция направления инверсии		0
0 1	[Нет] [Да] Эта функция используется с целью инверсии ошибки регулятора для насосных агрегатов. Если F380 = 0 или Нет, ошибка на входе регулятора = задание - о.с. Скорость двигателя увеличивается, когда ошибка положительна. Если F380 = 1 или Да, ошибка на входе регулятора = о.с. - задание. Скорость двигателя уменьшается, когда ошибка положительна.		
F391	[Стоп на LL гист.] Стоп на гистерезисе LL	0.0 - [f максимальная] (FH)	0.2 Гц
F392	[Уст. пробуждения ПИД] Уставка сигнализации для ошибки регулятора	0.0 - [f максимальная] (FH)	0.0 Гц
⚠ ОПАСНО			
Непредвиденное функционирование преобразователя Убедитесь, что непредвиденный пуск привода не представляет никакой опасности для персонала и оборудования. Несоблюдение приведенных инструкций может привести к смерти или тяжелым травмам.			
F393	[О.с. пробуждения ПИД] Уставка сигнализации для ошибки обратной связи регулятора	0.0 - [f максимальная] (FH)	0.0 Гц
⚠ ОПАСНО			
Непредвиденное функционирование преобразователя Убедитесь, что непредвиденный пуск привода не представляет никакой опасности для персонала и оборудования. Несоблюдение приведенных инструкций может привести к смерти или тяжелым травмам.			
F645	[Выбор РТС двиг.] Тепловая защита двигателя РТС	-	0
0 1 2	[Неактивен] [Актив. по неиспр.] (Режим обнаруженной неисправности). Если F645 настроен на 1 и сигнал РТС превышает заданную уставку, то ПЧ блокируется с отображением кода неисправности [Перегрев РТС] (OH2) . [Активен по сигн.] (Режим предупреждения). Если F645 настроен на 2 и сигнал РТС превышает заданную уставку, то ПЧ сигнализирует об обнаруженной неисправности и продолжает работу. Настройка параметра F645 на 1 или 2 превращает клемму управления VIB во вход термозонда теплового состояния двигателя РТС. Обратитесь к Руководству по установке ATV212 за информацией по подключению		

Код	Название/Описание	Диапазон настройки	Зав. настройка
F646	[Сопrotивл. PTC]	10 - 9999 Ом	3000 Ом

Функция активизации дискретного входа

Две функции дискретного входа могут быть сконфигурированы для активизации. Функции дискретного входа, назначаемые параметрами [\[Лог. функция 1 активна\] \(F108\)](#) и [\[Лог. функция 2 активна\] \(F110\)](#) будут постоянно воздействовать на работу ПЧ. См. таблицу на стр. [91](#) с перечнем доступных функций входа клеммника.

Код	Название/Описание	Диапазон настройки	Заводская настройка
F108	[Лог. функция 1 активна] Активизация логической функции 1	0 - 73	0
F110	[Лог. функция 2 активна] Активизация логической функции 2	0 - 73	1

Если параметр **F110** не настроен на 1 (логическая функция [\[Разрешение пуска\]](#)), то дискретный вход должен быть настроен на [\[Разрешение пуска\]](#) для активизации пуска двигателя.

Заданные скорости

Максимум семь заданных скоростей могут быть выбраны с помощью 4 дискретных входов (F, R, RES, или VIA). Управление заданной скоростью активизируется только в случае, когда ПЧ находится в режиме управления дискретным входом ([Выбор режима управления] (CMoD) = 0).

Для одной заданной скорости назначьте дискретный вход на функцию 6.

Для трех заданных скоростей используйте два дискретных входа для функций 6 и 7.

Для семи заданных скоростей используйте три дискретных входа для функций 6, 7, и 8.

Команды на заданные скорости имеют приоритет над командами управления скоростью от любого другого источника. Для получения дополнительной информации о заданных скоростях см. стр. 91, информация о схемах подключения см. на стр. [42](#).

Код	Название/Описание	Диапазон настройки	Заводская настройка
Sr1	[Заданная скорость 1]	LL - UL Гц	15 Гц
Sr2	[Заданная скорость 2]	LL - UL Гц	20 Гц
Sr3	[Заданная скорость 3]	LL toUL Гц	25 Гц
Sr4	[Заданная скорость 4]	LL - UL Гц	30 Гц
Sr5	[Заданная скорость 5]	LL - UL Гц	35 Гц
Sr6	[Заданная скорость 6]	LL - UL Гц	40 Гц
Sr7	[Заданная скорость 7]	LL - UL Гц	45 Гц

Функция Быстрее-Медленнее

Функция быстрее-Медленнее (автоматический задатчик) выбирается настройкой параметра [Выбор задания f] (FMOd) или [Дист. задание скорости 2] (F207) на 5 (см. стр. 77 и 78). Требуется два дискретных входа: один для управления увеличением скорости (функция дискретного входа 41) и один для уменьшения скорости (функция дискретного входа 42). Функция дискретного входа 43 сбрасывает задание скорости, накопленное дискретными входами Быстрее-Медленнее.

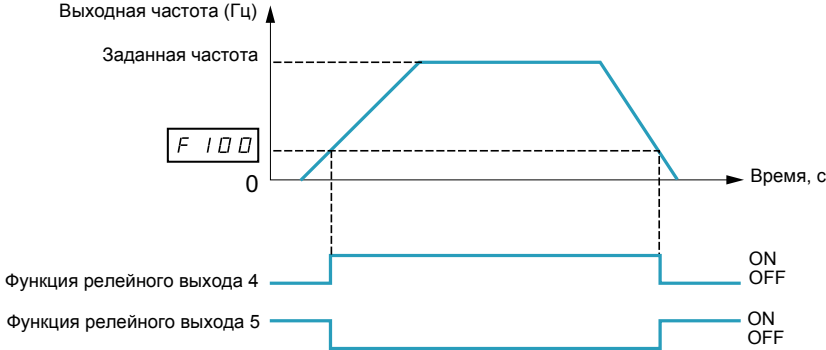
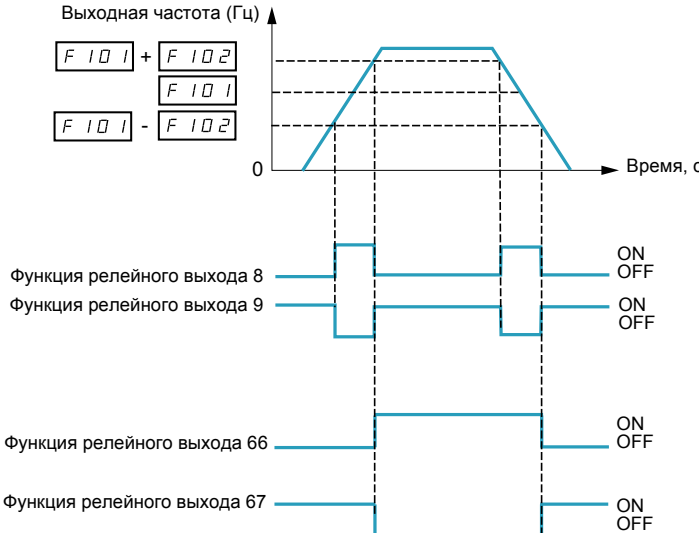
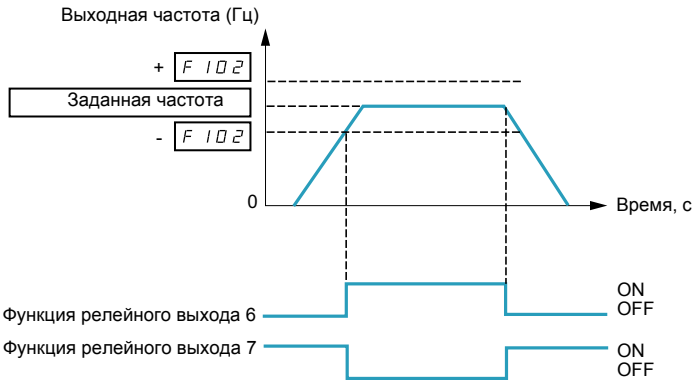
Параметры F264 – F269 позволяют улучшить работу функции Быстрее-Медленнее.

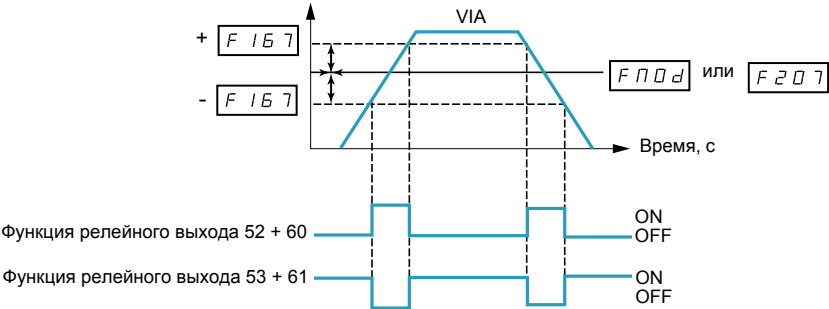
Отношение параметра F265 к параметру F264 определяет наклон характеристики Быстрее: $F265 / F264$.

Отношение параметра F267 к параметру F266 определяет наклон характеристики Медленнее: $F267 / F266$.

Для большей информации см. стр. 94.

Код	Название/Описание	Диапазон настройки	Заводская настройка
F264	[Реакция LI Быстрее] Время реакции дискретного входа Быстрее	0.0 - 10.0 с	0.1 с
	Параметр F264 служит для настройки максимального времени активизации дискретного входа, назначенного на функцию Быстрее, ограничивая также увеличение скорости, настраиваемое параметром [Шаг част. Быстрее] (F265), только на один шаг. Сохраняйте дискретный вход активным дольше времени, назначенного параметром F264, разрешающего несколько шагов управления увеличением скорости		
F265	[Шаг част. Быстрее] Шаг частоты функции Быстрее	0.0 - [f максимальная] (FH) Гц	0.1 Гц
	Параметр F265 настраивает полосу частоты в Гц при каждом шаге управления скоростью Быстрее		
F266	[Реакц. LI Медлен.] Время реакции дискретного входа Медленнее	0.0 - 10.0 с	0.1 с
	Параметр F266 служит для настройки максимального времени активизации дискретного входа, назначенного на функцию Медленнее, ограничивая также увеличение скорости, настраиваемое параметром [Шаг част. Медленнее] (F267), только на один шаг. Сохраняйте дискретный вход активным дольше времени, назначенного параметром [Шаг част. Быстрее] (F265), разрешающего несколько шагов управления уменьшением скорости		
F267	[Шаг част. Медлен.] Шаг частоты функции Медленнее	0.0 - [f максимальная] (FH) Гц	0.1 Гц
	Параметр F267 настраивает полосу частоты в Гц при каждом шаге управления скоростью Медленнее		
F268	[Огр. Быстр./Медл.] Начальное управление Быстрее-Медленнее	0.0 - [f максимальная] (FH) Гц	0.0 Гц
	Параметр F268 настраивает управление Быстрее-Медленнее в Гц, которое прикладывается к ПЧ при первом включении. Если оставить значение этого параметра по умолчанию, то выходная частота будет начинаться с 0 Гц при каждом включении питания		
F269	[Сохран. Быстр./Медл.] Изменение начальной частоты Быстрее-Медленнее	-	1
0	[Неактивен]		
1	[Активен]		
	Настройка параметра F269 определяет будет ли значение параметра [Огр. Быстр./Медл.] (F268) изменяться каждый раз после остановки и перезапуска привода. Если параметр F269 настроен на 1, то параметр F268 будет настраиваться на последнее значение заданной скорости, полученное ПЧ перед отключением питания		
F137	[Функция 2 реле RY] Вторичная функция реле RYA-RYC	0 - 61, 254, 255	255
	Реле RYA-RYC может быть настроено для сигнализации вторичного условия. Первичная функция реле RYA-RYC настраивается параметром [Функция 1 реле RY] (F130) (см. стр. 109). Полное описание первичной и вторичной функций, которые могут быть назначены реле RYA-RYC можно найти в таблице на стр. 98		
F139	[Выбор лог. RY] Выбор логики функции реле RYA-RYC	-	0
0	[Функция 1 и 2]: [Функция 1 реле RY] (F130) (первичная) и [Функция 2 реле RY] (F137) (вторичная)		
1	[Функция 1 или 2]: F130 (первичная) или F137 (вторичная)		
	Реле RYA-RYC может быть сконфигурировано для срабатывания в одном из следующих случаев: оба условия первичное И вторичное выполняются (F139 = 0) или выполняется только одно ИЛИ второе условие (F139 = 1)		

Код	Название/Описание	Диапазон настройки	Заводская настройка
<p>F100</p>	<p>[Част. 1 достигнута] Релейный выход - уровень частоты 1 достигнут</p> <p>Частота, настраиваемая параметром F100, представляет собой пороговое значение для функций релейных выходов 4 и 5 (см. стр. 98).</p> 	<p>0.0 - [f максимальная] (FH) Гц</p>	<p>0.0 Гц</p>
<p>F101</p>	<p>[Част. 2 достигнута] Релейный выход - уровень частоты 2 достигнут</p> <p>Частота, настраиваемая параметром F101 +/- полоса контроля [Полоса част. 2] (F102), представляет собой пороговое значение для функций релейных выходов 8 и 9 и гистерезиса для Функций релейных выходов 66 и 67 (см. стр. 103).</p> 	<p>0.0 - [f максимальная] (FH) Гц</p>	<p>0.0 Гц</p>
<p>F102</p>	<p>[Полоса част. 2] Гистерезис контроля скорости достигнут</p> <p>Параметр F102 определяет полосу частот вокруг частоты [Част. 2 достигнута] (F101) (см. вышеприведенную диаграмму) и заданной частоты (см. нижеприведенный график), относящиеся к функциям релейных выходов 6 - 9 (см. стр. 98)</p> 	<p>0.0 - [f максимальная] (FH) Гц</p>	<p>2.5 Гц</p>

Код	Название/Описание	Диапазон настройки	Заводская настройка
<p>F167</p>	<p>[Контр. полоса част.] Диапазон контроля ширины полосы частот</p> <p>Параметр F167 определяет ширину полосы частот вокруг задания скорости на VIA или VIB (см. ниже), относящаяся к функциям релейных выходов 52, 53, 60, и 61 (см. стр. 102). Эта функция может использоваться для сигнализации, когда уровни задания и обратной связи соответствуют друг другу при использовании функции ПИД-регулятора.</p> 	<p>0.0 - [f максимальная] (FH) Гц</p>	<p>2.5 Гц</p>
<p>F603</p> <p>0 1 2</p>	<p>[Способ остановки] Внешний способ остановки</p> <p>[Выбег]: остановка на выбеге [Ост. с темпом]: остановка с заданным темпом [Дин. торможение]: динамическое торможение</p> <p>Настройка параметра F603 определяет способ остановки привода, если дискретный вход, назначенный на функцию 11 или 46, активизирован (см. таблицу на стр. 91 и 94)</p>	<p>-</p>	<p>0</p>
<p>F604</p>	<p>[Дин. торможение] Время динамического торможения при внешней неисправности</p> <p>Если параметр [Способ остановки] (F603) настроен на 2, то параметр F604 будет определять длительность динамического торможения, когда дискретный вход внешней неисправности активен</p>	<p>0.0 - 20.0 с</p>	<p>1.0 с</p>

Управление клапаном

Эта функция используется для систем вентиляции. Целью функции является контроль открытия воздухопровода с помощью заслонки, называемой клапаном, при запуске вентилятора.

Управление открытием клапана

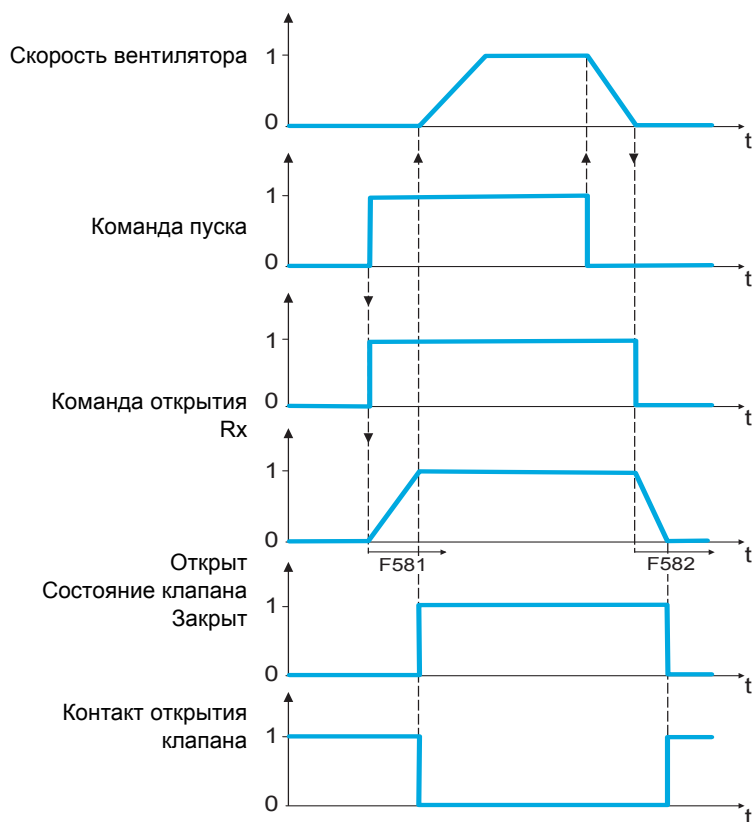
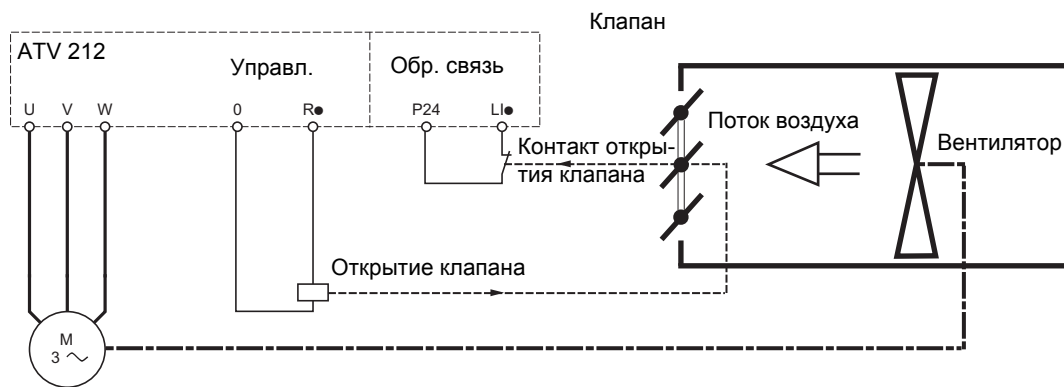
Управление может быть назначено с помощью F130 или F132 функции [Клапан] 68 или [Инв. клапана] 69. стр. 103. Клапан переходит автоматически в закрытое состояние, когда управление открытием отсутствует.

Обратная связь открытием клапана

Открытие клапана контролируется битом или дискретным входом, назначенным с помощью параметров F111, F112 или F113 функции [О.с.клапана] 73 стр. 96. Соответствующий дискретный вход или бит может быть сконфигурирован с помощью параметра [Тип о.с. клапана] F580.

При несоответствии ПЧ блокируется [Неиспр. клапана 1] Fd, если клапан не открывается, и [Неиспр. клапана 2] Fd2, если клапан не закрывается.

Параметр [t открыт. клапана] F581 используется для задержки срабатывания неисправности открытия клапана, когда команда управления подана, и параметр [t закрыт. клапана] F582 для задержки срабатывания неисправности закрытия клапана, когда команда остановки подана.



Код	Название/Описание	Диапазон настройки	Заводская настройка
F580	[Тип о.с. клапана]		0
0	[Без обр. связи]: Использование без обр. связи (Значение по умолчанию)		
1	[LIL]: Дискретный вход активен в состоянии 0 (замкнут). Перед настройкой параметра F580 на 1 назначьте дискретные входы.		
2			
3	[LIN]: Дискретный вход активен в состоянии 1 (открыт). Перед настройкой параметра F580 на 2 назначьте дискретные входы.		
4	[Сеть LIL]: Бит последовательной связи, назначенный параметром [Выбор сетевого канала] (F807) и активный в состоянии 0 (замкнут). Обратитесь к руководству по коммуникационным переменным. [Сеть LIN]: Бит последовательной связи, назначенный параметром F807 и активный в состоянии 1 (открыт). Обратитесь к руководству по коммуникационным переменным.		
	Настройка параметра F580 не зависит от режима управления. Параметр F807 позволяет выбрать коммуникационный канал для обратной связи клапана		
F581	[t открыт. клапана]	0.05 с - 300.00 с	60.00
	Задержка времени для контроля неисправности открытия клапана. Если клапан не находится в открытом состоянии по истечении назначенного времени, то ПЧ блокируется по неисправности [Неиспр. клапана 1] Fd1 . Отсчет времени начинается после подачи команды управления. Задержка времени должна быть больше нормального времени открытия клапана		
F582	[t закрыт. клапана]	0.05 с - 300.00 с	60.00
	Задержка времени для контроля неисправности закрытия клапана. Если клапан не находится в открытом состоянии по истечении назначенного времени, то ПЧ блокируется по неисправности [Неиспр. клапана 2] Fd2 . Отсчет времени начинается после остановки двигателя. Задержка времени должна быть больше нормального времени закрытия клапана		
F583	[Фильтр клапана]		1
0	[Нет ошибки]		
1	[Ост. на выбеге]		
2	[Ост. с темпом]		
	Параметр F583 позволяет определить поведение клапана, когда возникает [Неиспр. клапана 1] (Fd1)		

Мониторинг

9

Содержание главы

В данную главу входят следующие параграфы:

Название параграфа	Стр.
Параметры отображения	120

Параметры отображения

Код	Название/Описание	Диапазон настройки	Заводская настройка
F710	[Отображение параметра] Значение рабочего параметра на выносном графическом терминале по умолчанию	0 - 10	0
0	[Частота двигателя] Частота напряжения питания двигателя (Гц или индивидуальная единица), см. [Индив. значение f] (F702) на стр. 121		
1	[Задание] Задание скорости (Гц или индивидуальная единица), см. F702 на стр. 121		
2	[Ток двигателя] Ток двигателя (% или А), см. [Выбор значения] (F701) ниже		
3	[Ном. ток двигат.] Номинальный ток ПЧ (А)		
4	[Тепл. сост. ПЧ] (%)		
5	[Мощность двиг.] Вых. мощность (kW)		
6	[Внутр. задание ск.] Внутреннее задание скорости (после функции ПИД-регулятора), (Гц или индивидуальная единица, см. F702 на стр. 121)		
7	[Посл. связь] Коммуникационные данные		
8	[Скорость двигат.] Выходная скорость (об/мин, см. [Ном. ск. двиг.] (F417) на стр. 70)		
9	[Счетчик связи] Отображение суммарного количества фреймов, полученных коммуникационной картой после последнего включения в работу		
10	[Счетчик связи норм.] Отображение суммарного количества действующих фреймов, полученных коммуникационной картой после последнего включения в работу Настройка параметра [Отображение параметра] (F710) определяет вид отображения по умолчанию на встроенном терминале ПЧ после пуска. Сигнализация состояний С, Р, L, и Н отображаются на выносном терминале, если [Отображение параметра] (F710) настроен на 0. См. режим пуска на стр. 23 для получения дополнительной информации		
F701	[Выбор значения] Выбор значения	-	1
0	[%]		
1	[Ампер или Вольт] Настройка параметра F701 определяет способ отображения некоторых параметров на встроенном терминале ПЧ, либо в процентах номинального значения преобразователя частоты, либо в Амперах или в Вольтах. Настройка F701 воздействует только на параметры и отображаемые значения, которые могут быть выражены в Амперах или в Вольтах. Это относится к следующим параметрам: [Тепловая защита дв.] (tHr) и F173 : Номинальный ток двигателя F251 : Уровень тока динамического торможения F185 и F601 : Ограничение тока F611 : Уровень контроля недогрузки по моменту Ном. напряжение двигателя (параметры ulu и F171) отображаются в вольтах		
F708	[Отобр. лок. задания] Разрешение по частоте выносного терминала	-	0
0	Неактивен - шаг 0.1 Гц		
1 - 255	См. расчеты ниже Параметр F708 работает с параметром [Шаг лок. задания] (F707) (см. стр. 77) для настройки шага разрешения по частоте на встроенном терминале преобразователя частоты. При заводской настройке параметр F708 неактивен и на встроенном терминале отображение частоты изменяется с шагом 0.1 Гц. Если параметр F708 настроен на значение, отличное от 0, то на встроенном терминале отображение частоты определяется следующим образом: отображение частоты на встроенном терминале = внутреннему заданию скорости (после функции ПИД-регулятора) x F708 / F707 Например, если оба параметра F707 и F708 настроены на 1, то отображение частоты на встроенном терминале будет происходить только с шагом 1 Гц		
F621	[t сигнализации]	0.0 - 999.9	610.0 (6100 часов)
	Параметр F621 используется с релейным выходом, настроенным на функции 42 или 43 (см. стр. 102), для сигнализации, что время работы, определенное настройкой параметра F621 , накопилось. 0.1 = 1 час, 100 = 1000 часов		

Код	Название/Описание	Диапазон настройки	Заводская настройка
F748 0 1	[Потребляемая P] Память потребляемой мощности [Неактивен] [Активен]	-	1
	Настройка параметра F748 определяет будет ли значение потребленной ПЧ мощности в киловатт-часах стерто при отключении и повторном включении питания. Если F748 настроен на 0, то память стирается. При настройке на 1, память сохраняется		
F749 0 1 2 3	[Един. потребл. P] [1 кВтч] [0.1 = 1 кВтч] [0.01 = 1 кВтч] [0.001 = 1 кВтч]	-	В соответствии с типом ПЧ (1)
	Настройка параметра F749 определяет масштаб отображения на встроенном терминале потребляемой мощности в кВтч		
F702	[Индив. значение f] Индивидуальные единицы измерения частоты	0.00 - 200.00	0.00
	<p>Параметры F702, F705, и F706 могут использоваться для индивидуализации отображения скорости на встроенном терминале ПЧ.</p> <p>0.00: Частота отображается в Гц</p> <p>0.0 Если параметр F702 настроен на значение, отличное от 0.00, то отображаемая частота рассчитывается следующим образом:</p> <p>Отображаемое значение = отображаемая частота или параметр x F702. См. пример, ниже.</p> <p>1 - 200.0: Коэффициент преобразования</p> <div style="text-align: center;"> <p>60.0 Hz $F702=0.00$ → 1800 $F702=30.00$ $60 \times 30.00 = 1800$</p> <p>60.0 Hz $F702=0.10$ → 6.0 $F702=0.10$ $60 \times 0.10 = 6.0$</p> </div>		
F703 0 1	[Конверсия f] Преобразование индивидуальных единиц отображения частоты		0
	0 [Все] Индивидуальные единицы измерения частот 1 [Только ПИД] Преобразование индивидуальных единиц частот только для ПИД-регулятора		
F705 0 1	[Индив. наклон f] Наклон характеристики преобразования индивидуальных единиц отображения частоты	-	1
	0 [Отриц. наклон] 1 [Полож. наклон] Параметр F705 определяет наклон характеристики преобразования индивидуальных единиц отображения частоты. См. нижеприведенные графики примеров работы данной функции		

Код	Название/Описание		Диапазон настройки	Заводская настройка
F706	[Смещение f]	Смещение характеристики преобразования индивидуальных единиц отображения частоты	0.00 - FH Гц	0.00 Гц
<p>Параметр F706 добавляет смещение к процессу преобразования индивидуальных единиц отображения частоты.</p>				
<div style="display: flex; justify-content: space-around;"> <div style="text-align: center;"> <p>F 701=1, F 706=0.00</p> </div> <div style="text-align: center;"> <p>F 705=1, F 706=20.00</p> </div> </div> <div style="text-align: center; margin-top: 20px;"> <p>F 705=0, F 706=80.00</p> </div>				

(1) См. таблицу на стр. [169](#).

Управление при неисправностях

10

Содержание главы

В данную главу входят следующие параграфы:

Название параграфа	Стр.
Задержка времени	125
Подхват на ходу (F301)	126
Контроль перегрузки по моменту	132
Исключение несвоевременного появления неисправностей недонапряжения и входной фазы	133
Характеристики перегрузки двигателя	134

Код	Обозначение / Описание	Зав. настр.
F303	[Кол. перезапусков]	0
	<div style="background-color: black; color: white; padding: 5px; font-weight: bold; font-size: 1.2em;">⚠ ОПАСНО</div> <p>НЕПРЕДВИДЕННОЕ ФУНКЦИОНИРОВАНИЕ ПРЕОБРАЗОВАТЕЛЯ</p> <ul style="list-style-type: none"> ● Автоматический повторный пуск может использоваться только для механизмов, которые не представляют никакой опасности для персонала и оборудования. ● Если автоматический повторный пуск активизирован, то реле неисправности будет индцировать неисправность только после истечения времени, назначенного для проведения попыток перезапуска. ● Оборудование должно использоваться в полном соответствии с национальными директивами по безопасности <p>Несоблюдение этих указаний может привести к смерти или тяжелым травмам.</p>	
0	Неактивен	
1 - 10	Количество попыток перезапуска	

Описание

В таблице приведен перечень обнаруженных неисправностей, которые могут быть сброшены автоматически. Если параметр **F303** настроен на значение, отличное от 0, то при обнаружении одной из приведенных неисправностей, ПЧ будет пытаться исключить автоматически эту неисправность, чтобы затем перезапуститься:

Коды сбрасываемых неисправностей с функцией автоматического повторного пуска после исчезновения причины их появления

Код	Описание	Код	Описание
Fd1	Неисправность клапана 1 (клапан закрыт)	OH2	Внешний перегрев
OC1	Превышение тока при разгоне	OL1	Перегрузка ПЧ
OC2	Превышение тока при торможении	OL2	Перегрузка двигателя
OC3	Превышение тока в установившемся режиме	OP1	Перенапряжение при разгоне
OC1P	К.З. или неисправность заземления при разгоне	OP2	Перенапряжение при торможении
OC2P	К.З. или неисправность заземления при торможении	OP3	Перенапряжение при работе с постоянной скоростью
OC3P	К.З. или неисправность заземления при работе с постоянной скоростью	SOUt	Десинхронизация двигателя с постоянными магнитами
OH	Перегрев ПЧ		

Попытки автоматического сброса неисправностей продолжаются до тех пор, пока не достигнуто их количество, настраиваемое параметром **F303**.

Если при этих попытках неисправность не исчезает, то необходимо остановить привод и сбросить неисправность вручную.

Если в процессе автосброса появляется другая неисправность, то необходимо также остановить привод и сбросить неисправность вручную.

Если автоматический сброс удался, то ПЧ разгонит двигатель до заданной скорости при отсутствии другой неисправности.

Если неуточненный период времени истекает после успешного автосброса неисправности без появления очередной неисправности, то счетчик попыток сбрасывается на 0 с целью обеспечения выполнения очередной серии попыток в случае появления новой неисправности.

В процессе автосброса ПЧ отображает на встроенном терминале код **trY** и значение отображения, выбранное параметром **[Отображение параметра] (F710)**, стр. **120**.

Условия, допускающие автоматический повторный пуск

Попытка автосброса не будет выполняться, если причина появления неисправности сохраняется.

В случае обнаружения неисправности перегрузки **OL1** или **OL2**, ПЧ рассчитывает время охлаждения, необходимое для исчезновения неисправности.

В случае обнаружения неисправности **OH** термозонд, установленный на радиаторе, укажет в какой момент неисправность может быть сброшена.

Измерения напряжения звена постоянного тока указывают в какой момент неисправности **OP1**, **OP2** или **OP3** могут быть сброшены.

Задержка времени

Первая попытка перезапуска осуществляется через 1 с после обнаружения неисправности. При каждой последующей попытке временной интервал между ними увеличивается на 1 с, как это проиллюстрировано в таблице, приведенной ниже.

Попытки сброса неисправностей

Количество попыток	Задержка времени попытками сброса неисправностей
1	1 с
2	2 с
3	3 с
4	4 с
5	5 с
6	6 с
7	7 с
8	8 с
9	9 с
10	10 с

Работа реле неисправности

Выходное реле, назначенное на функции 10 и 11 (см. таблицу на стр. [98](#)) не будет индицировать обнаруженную неисправность до тех пор, пока все попытки автосброса не будут осуществлены.

Функции выходного реле 28 и 29 могут быть использованы для индикации появления неисправности, сбрасываемой автоматически.

Функции выходного реле 36 и 37 могут быть использованы для индикации обнаружения любой неисправности ПЧ, даже в процессе выполнения попыток автосброса.

Неисправности ПЧ

Если параметр [[Неисправности ПЧ](#)] (F602) настроен на 1 и питание ПЧ перезапускается при наличии автоматически сбрасываемой неисправности, то автосброс отменяется (см. стр. [127](#)).

Подхват на ходу (F301)

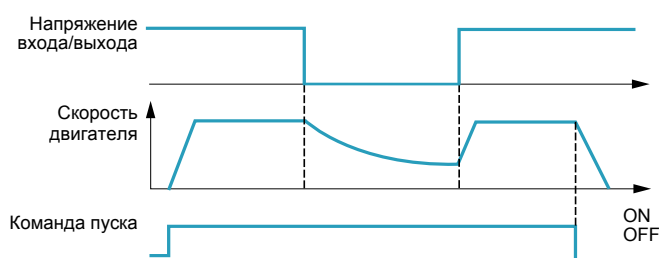
Если функция подхвата на ходу активна (параметр **F301** не установлен на 0), то ПЧ определяет направление вращения двигателя до подачи на него напряжения. Это позволяет вновь плавно запустить двигатель, который замедлялся без больших бросков тока или момента.

Если **F301** неактивен и ПЧ начинает работу на вращающийся двигатель, то преобразователь прикладывает к двигателю маленькую стартовую частоту, работая при ограничении тока до момента остановки двигателя. После этого ПЧ разгоняет двигатель до заданной скорости.

Пуск двигателя путем подхвата на ходу осуществляется, если **F301** настроен на 1 или 3 и:

- возникает кратковременный обрыв питания (встроенный терминал не гаснет), в результате чего ПЧ снимает питание с двигателя;
- подается команда на продолжительную работу ПЧ (2-проводное управление).

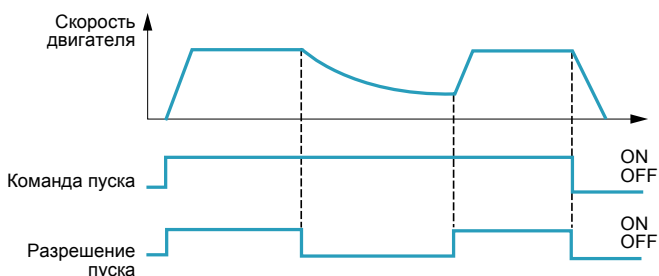
F301 Настроен на 1 или 3



Пуск двигателя путем подхвата на ходу осуществляется, если **F301** настроен на 2 или 3 и:

- разрешение пуска (дискретный вход назначен на функцию 1 или 54) выключено и включено вновь;
- подается команда на продолжительную работу ПЧ (2-проводное управление).

F301 Настроен на 2 или 3



Если **F301** настроен на 4, то ПЧ определяет скорость двигателя и направление вращения при каждой подаче команды пуска.

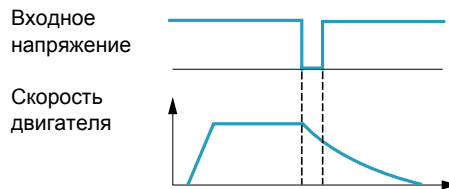
Примечание: активизация подхвата на ходу увеличивает примерно на 300 мс каждую команду пуска ПЧ.

Не используйте функцию подхвата на ходу, если от ПЧ запрашивается несколько двигателей.

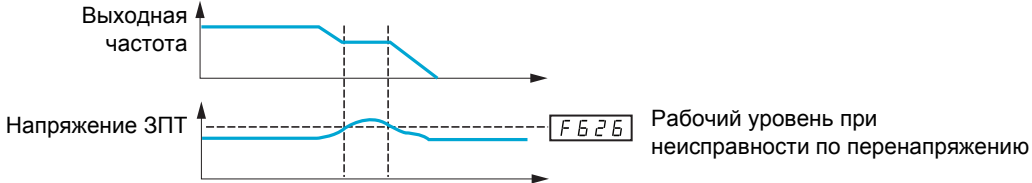
Код	Обозначение / Описание	Зав. настройка
F301	[Подхват на ходу]	3 (1)
0	[Неактивен]	
1	[Обрыв фазы] После кратковременного обрыва питания	
2	[Пуск активен] После восстановления разрешения пуска	
3	[Отк. сети, пуск] После кратковременного обрыва питания или восстановления разрешения пуска	
4	[Каждый пуск] При каждом пуске	
F632	[Сохранение перегрузки] Функция запоминания перегрузки двигателя	0
0	[Неактивен] Память стёрта Если параметр F632 настроен на 0, то память ПЧ теплового состояния двигателя (используемая для расчета перегрузки) стирается при каждом переключении питания.	
1	[Активен] Память сохранена Если параметр F632 настроен на 1, то память ПЧ теплового состояния двигателя сохраняется даже, когда питание выключено. Если ПЧ обнаруживает перегрузку двигателя (неисправность OL2), то некоторое время, рассчитываемое ПЧ, необходимо прежде чем двигатель сможет перезапуститься	


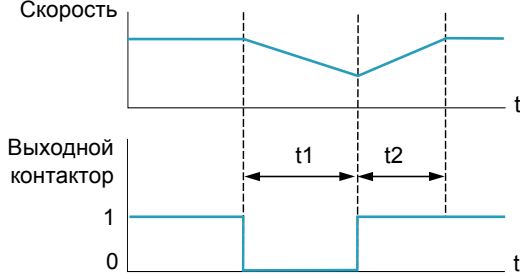
(1) Функция подхвата на ходу двигателя после обнаружения ПЧ неисправности активна всегда, если автоматический повторный пуск активен (параметр **[Кол. перезапусков] (F303)** не установлен на 0, см. стр. 124)

Код	Обозначение / Описание	Зав. настройка
F602	[Неисправности ПЧ]	0
0	[Стерто] Если параметр F602 настроен на 0 и питание ПЧ включено после обнаруженной неисправности: если причина обнаруженной неисправности устранена, то произойдет сброс ПЧ и он может быть перезапущен. Информация, относящаяся к неисправности, которая должна быть сброшена, передается для хранения в журнале неисправностей. Если причина обнаруженной неисправности не устранена, то неисправность будет вновь отображена, но оперативная информация, связанная с этой неисправностью и хранящаяся в памяти ПЧ будет переслана в журнал хранения неисправностей. Информация о четвертой обнаруженной неисправности будет исключена из журнала неисправностей.	
1	[Сохранено] Если параметр F602 настроен на 1 и питание ПЧ включено после обнаруженной неисправности: Если причина обнаруженной неисправности устранена, то произойдет сброс ПЧ и он может быть перезапущен. Информация, относящаяся к неисправности, которая должна быть сброшена, передается для хранения в журнале неисправностей. Если причина обнаруженной неисправности не устранена, то данная неисправность и вся оперативная информация, связанная с ней, появится в качестве текущей неисправности в режиме диагностики. Информация о четвертой обнаруженной неисправности будет сохранена в журнале неисправностей. Автосброс будет неактивен	
F608	[Обрыв входной фазы] Режим контроля обрыва входной фазы	1
0	[Неактивен]: Неактивизирован Если параметр F608 настроен на 0, то контроль обрыва входной фазы неактивен. Обрыв одной входной фазы не станет причиной блокировки ПЧ.	
1	[Активен]: Активизирован Если параметр F608 настроен на 1, то обрыв одной входной фазы приведет к появлению неисправности EPH1	
F302	[Управление при обрыве фазы]	0
0	[Неактивен] Если параметр F302 настроен на 0 и ПЧ обнаруживает кратковременный обрыв питания, то это не приводит в обязательном порядке к режиму неисправности, а вызывает мгновенное уменьшение напряжения и/или тока двигателя до момента возврата к нормальному режиму работы после восстановления входного питания.	
1	[Резервный]: НЕ ВЫБИРАТЬ	
2	[Выбег] Если параметр F302 настроен на 2 и ПЧ обнаруживает кратковременный обрыв питания, то двигатель обесточивается и замедляется до остановки. На встроенном терминале будет мигать код StOP . ПЧ может быть перезапущен только после подачи новой команды пуска.	



Код	Обозначение / Описание	Диапазон настройки	Зав. настройка
F627	[Контроль недонапряжения] Режим защиты от недонапряжения	-	0
0	[Предупреждение (0.6U)]: Только предупреждение (уровень контроля ниже 60 %) Если параметр F627 настроен на 0 и сетевое питание падает ниже 60% номинального значения, то ПЧ останавливается и отображает код обнаруженной неисправности на встроенном терминале, но не активизирует реле неисправности. Если сетевое питание становится выше 60% номинального значения, то код обнаруженной неисправности на встроенном терминале исчезает без каких-либо действий по инициализации и ПЧ готов к работе.		
1	[Неисправность (0.6U)]: Неисправность (уровень контроля ниже 60 %) Если параметр F627 настроен на 1 и сетевое питание падает ниже 60% номинального значения, то ПЧ блокируется по неисправности и должен быть инициализирован для сброса неисправности и перезапущен.		
2	[Предупреждение (0.5U)]: Только предупреждение (уровень контроля ниже 50 %) Если параметр F627 настроен на 2 и сетевое питание падает ниже 50% номинального значения, то ПЧ останавливается и отображает код обнаруженной неисправности на встроенном терминале, но не активизирует реле неисправности. Если сетевое питание становится выше 50% номинального значения, то код обнаруженной неисправности на встроенном терминале исчезает без каких-либо действий по инициализации и ПЧ готов к работе.		
ВНИМАНИЕ			
ОПАСНОСТЬ ПОВРЕЖДЕНИЯ ПЧ			
Когда F627 = 2 , то необходимо использовать сетевой дроссель.			
Несоблюдение этих указаний может привести к смерти, тяжелым травмам или повреждению оборудования.			

Код	Обозначение / Описание	Диапазон настройки	Зав. настройка
F305	[Перенапряжение] Защита от перенапряжения	-	2
0	<p>[Активен]</p> <p>Если параметр F305 настроен на 0 и ПЧ обнаруживает предстоящее перенапряжение в промежуточном звене постоянного тока, то он автоматически предпринимает одно из следующих действий: увеличивает время торможения; поддерживает скорость двигателя; увеличивает скорость двигателя.</p>  <p>[Неактивен]</p> <p>Если параметр F305 настроен на 1, то ПЧ не предпринимает никаких действий для предотвращения перенапряжения в ЗПТ.</p> <p>1 [Быстрое тормож.]: Активен (режим быстрого торможения)</p> <p>Если параметр F305 настроен на 2 и ПЧ обнаруживает предстоящее перенапряжение в ЗПТ, то он увеличивает соотношение V/f закона управления двигателем. Перевозбуждение двигателя используется для рассеивания тормозной энергии в двигателе вместо преобразователя частоты.</p> <p>2 [Динам. тормож.]: Активен (режим быстрого динамического торможения)</p> <p>3 Если параметр F305 настроен на 3, то ПЧ будет увеличивать соотношение V/f закона управления двигателем сразу же как только начинается торможение, вместо ожидания, когда напряжение ЗПТ приблизится к рабочему уровню срабатывания неисправности по перенапряжению.</p> <p>Когда скорость двигателя уменьшается, то перенапряжение в ЗПТ может зачастую вызываться тормозной энергией, накопленной ПЧ от нагрузки и двигателя</p>		
F626	[Уровень перенапряжения]	100 - 150 % номинального напряжения ЗПТ	140%
	Параметр F626 настраивается на рабочий уровень напряжения ЗПТ, при котором осуществляются действия, определяемые параметром F305 . См. вышеприведенную диаграмму для большей информации		

Код	Обозначение / Описание	Зав. настройка
F605	[Обрыв фазы двигателя] Режим контроля обрыва фазы двигателя	3
<div style="background-color: black; color: white; padding: 5px; margin-bottom: 5px;">  ОПАСНО </div> <p>ОПАСНОСТЬ ПОРАЖЕНИЯ ТОКОМ, ВЗРЫВА ИЛИ ЭЛЕКТРИЧЕСКОЙ ДУГИ</p> <ul style="list-style-type: none"> ● Если F605 = 0, то обрыв кабеля не контролируется ● Если F605 = 1 или 2, то обрыв кабеля контролируется только при пуске двигателя ● Убедитесь, что это никоим образом не представляет опасности для персонала или оборудования <p>Несоблюдение этих указаний может привести к смерти или тяжелым травмам.</p>		
<p>Если контроль обрыва фазы двигателя активен и обрыв, в случае возникновения, длится более 1 с, то ПЧ заблокируется по неисправности с кодом ЕРН0.</p>		
0	<p>[Неактивен] Если параметр F605 настроен на 0, то контроль обрыва фазы двигателя неактивен.</p>	
1	<p>[Первый пуск]: при первом пуске Если параметр F605 настроен на 1, то контроль обрыва фазы двигателя осуществляется только при первом пуске двигателя после включения питания преобразователя.</p>	
2	<p>[Каждый пуск]: при каждом пуске. Если параметр F605 настроен на 2, то контроль обрыва фазы двигателя осуществляется при каждом пуске двигателя.</p>	
3	<p>[При работе]: в процессе работы. Если параметр F605 настроен на 3, то контроль обрыва фазы двигателя осуществляется постоянно в процессе работы двигателя.</p>	
4	<p>[Постоянно]: при пуске и в процессе работы. Если параметр F605 настроен на 4, то контроль обрыва фазы двигателя осуществляется при пуске и постоянно в процессе работы двигателя.</p>	
5	<p>[Выходной контактор]: режим разъединения со стороны нагрузки. Настройка на 5 для параметра F605 подходит для применений с разъединением со стороны нагрузки. ПЧ автоматически запустит двигатель, если следующие условия выполнены:</p> <ul style="list-style-type: none"> - обнаружен обрыв всех фаз (выходной контактор или разъединитель со стороны нагрузки разомкнут) - обнаружено восстановление подключения всех фаз (выходной контактор или разъединение со стороны нагрузки замкнуто). Необходимо подождать 1 с между отключением и подключением. См. нижеприведенную диаграмму в качестве примера обрыва выходного контактора. 	
		
<p>t1: торможение без темпа (на выбеге) t2: разгон с заданным темпом</p>		
<p>- существует подтверждение команды пуска. Отмена контроля обрыва фазы двигателя реализуется как составная часть процесса автоподстройки вне зависимости от настройки параметра F605. Высокоскоростные и другие специальные двигатели могут вызвать срабатывание защиты обрыва фазы двигателя</p>		

Код	Обозначение / Описание	Диапазон настройки	Зав. настройка
F610	[Контр. недогрузки] Выбор Предупреждение/Неисправность недогрузки по моменту	-	0
0	[Предупреждение] Если параметр F610 настроен на 0, то функции реле 24 или 25 (см. стр. 130) могут быть использованы для сигнализации о состоянии недогрузки по моменту без блокировки ПЧ по неисправности.		
1	[Неисправность] Если параметр F610 настроен на 1 и уровень снижения нагрузки становится ниже значения, настроенного параметром F611 в течение времени больше, чем время, установленное параметром F612 , то ПЧ блокируется с отображением кода UC . Реле неисправности срабатывает, если одна из функций определена (функции реле 10 или 11, см. стр. 98). Реле, назначенной для сигнализации о состоянии недогрузки по моменту (функция 24 или 25, см. стр. 99) будет также активизировано. Реакция ПЧ на состояние недогрузки по моменту определяется настройкой параметров F609 , F610 , F611 , и F612 . Настройка параметра F610 определяет будет ли состояние недогрузки по моменту сопровождаться предупреждением с помощью выходного реле или блокировкой ПЧ. Сумма параметров F609 и F611 определяет уровень нагрузки ПЧ, при котором отключается контроль недогрузки по моменту. Параметр F612 определяет длительность времени, в течение которого ПЧ может находиться в состоянии недогрузки, прежде чем он выдаст предупреждение или обнаруженную неисправность. См. параметры F609 , F610 , F611 и F612 на нижеприведенной диаграмме для большей информации. F610 = 0 (только предупреждение)		
F611	[Уров. недогрузки] Уровень контроля недогрузки по моменту Параметр F611 определяет уровень контроля недогрузки по моменту	0 - 100% (1)	0%
F609	[Гист. недогрузки] Гистерезис контроля недогрузки по моменту	1 - 20% (2)	10%
F612	[t контр. недогруз] Время контроля недогрузки по моменту	0 - 255 с	0 с
F633	[Обрыв VIA] Обрыв аналогового сигнала на входе VIA	0 - 100% (3)	0%
0	[Неактивен] Неактивен. Если параметр F633 настроен на 0, то ПЧ не будет контролировать обрыв аналогового сигнала на входе VIA		
1 - 100	[Уровень контроля неисправности] Если параметр F633 настроен на значение больше чем 0 и: снижение сигнала на входе VIA ниже выбранного уровня контроля, и низкий уровень сигнала присутствует в течение 300 мс или больше, то ПЧ блокируется и встроенный терминал отображает код E-18		

(1) Процент номинального тока преобразователя частоты. Отображение может быть также в Амперах в зависимости от настройки параметра [Выбор значения] (**F701**) (см. стр. 120).

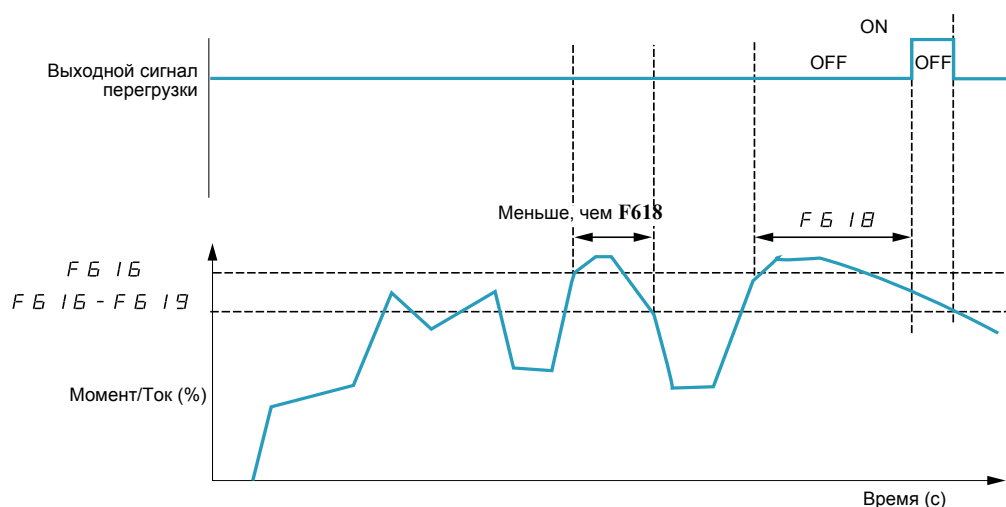
(2) Процент настройки [Уров.недогрузки] (**F611**).

(3) Процент максимального уровня сигнала на входе VIA

Код	Обозначение / Описание	Диапазон настройки	Зав. настройка
F644	[Обрыв 4-20 мА] Поведение ПЧ при обрыве сигнала 4-20 мА		0
0	[Нет]: Нет		
1	[Выбег] Остановка на выбеге Остановка на выбеге и Предупреждение		
2	[Резервная скорость] Резервная скорость. Переход на резервную скорость. Поддерживается до тех пор, пока существует причина неисправности и команда пуска не отключена.		
3	[Принудительн. ск.] Поддерживаемая ПЧ скорость. ПЧ поддерживает ту же скорость, что и в момент появления неисправности, до тех пор, пока существует причина неисправности и команда пуска не отключена.		
4	[Ост. с темпом] Остановка с заданным темпом		
F649	[Резервная скор.] Резервная скорость	0.0 - [f максимальная] (FH)	0.0 Гц
	См. параметр [Обрыв 4-20 мА] (F644)		
F613	[Контроль к.з.] Режим контроля К.З. на выходе ПЧ	-	0
0	[Каждый раз (std)]: Каждый раз при подаче команды пуска (стандартный импульс)		
1	[Один раз (std)]: Только один раз после включения питания (стандартный импульс)		
2	[Каждый раз (short)]: Каждый раз при подаче команды пуска (кратковременный импульс)		
3	[Один раз (short)]: Только один раз после включения питания (кратковременный импульс)		
	Настройка параметра F613 определяет способ контроля выходного К.З. при пуске. выберите кратковременный импульс при питании двигателя с низким сопротивлением		

Контроль перегрузки по моменту

Реакция ПЧ на особенный уровень момента двигателя, определяемый настройкой параметров F615 – F619.



Код	Обозначение / Описание	Диапазон настройки	Зав. настройка
F615	[Контр. перегрузки] Выбор Предупреждение/Неисправность перегрузки по моменту	-	0
0	[Предупреждение] Если параметр F633 настроен на 0, то ПЧ не будет контролировать обрыв аналогового сигнала на входе VIA.		
1	[Неисправность] Если параметр F615 настроен на 1 и ПЧ переходит в режим неисправности, то выходной сигнал перегрузки по моменту будет оставаться заблокированным пока обнаруженная неисправность не исчезнет. В зависимости от настройки параметра F615, ПЧ может использовать функции выходного реле 12 или 13 (см. таблицу на стр. 98) для предупреждения о неисправности по перегрузке или для предупреждения об обнаруженной неисправности (код Ot).		
F616	[Уров. перегрузки] Уровень контроля перегрузки по моменту	0 - 250 % of номинального момента двигателя	130%
	Настройка параметра F616 определяет уровень, начиная с которого ПЧ реагирует на перегрузку по моменту (см. диаграммы, приведенные выше и ниже).		
	<p>График показывает реакцию ПЧ на перегрузку по моменту с настройкой F616. Верхняя часть — логический сигнал 'Выходной сигнал предупреждения перегрузки по моменту' (ON/OFF). Нижняя часть — график 'Момент/Ток (%)' с пороговыми линиями $F616 \times 0.7$ и $F616 \times 0.7 - F619$. Показан 'Уровень 2 выходной частоты'.</p>		
	Функции выходного реле 20 или 21 могут использоваться для предварительного предупреждения о перегрузке по моменту, когда рассчитанное значение момента двигателя достигает 70% значения, настраиваемого параметром F616		
F618	[t контр. перегруз.] Время контроля перегрузки по моменту	0.0 - 10 с	0.5 с
	Настройка параметра F618 определяет длительность времени, в течение которого ПЧ может находиться в состоянии перегрузки, прежде чем он выдаст предупреждение или обнаруженную неисправность (см. вышеприведенную диаграмму).		
F619	[Гист. перегрузки] Гистерезис перегрузки по моменту	0 - 100 % уровня F616 I	10%
	Если настройка параметра F616 определяет уровень, начиная с которого сигнализируется предупреждение или обнаруженная неисправность, то настройка параметра F619 определяет, до какого значения расчетный момент двигателя должен снизиться, прежде чем предупреждение или неисправность будут стерты (см. вышеприведенную диаграмму).		

Код	Обозначение / Описание	Зав. настройка
F634	[Сигн. окр. темп.] Температура окружающей среды для предупреждения о необходимости обслуживания ПЧ	3
1	[- 10 - 10 °С]	
2	[11 - 20 °С]	
3	[21 - 30 °С]	
4	[31 - 40 °С]	
5	[41 - 50 °С]	
6	[51 - 60 °С]	
<p>ПЧ может быть запрограммирован для подачи предупреждения об обслуживании ПЧ, используя функции выходного реле 44 или 45 (см. стр. 102). Состояние сигнализации может быть отражено на встроенном терминале (см. стр. 21).</p> <p>При первом пуске настройте параметр F634 на среднюю температуру окружающей среды при работе ПЧ. Если настроить параметр на F634 на максимальную среднегодовую температуру или изменить значение после ввода ПЧ в работу, то это может привести к преждевременному срабатыванию предупреждения о необходимости обслуживания ПЧ</p>		

Предотвращение случайного срабатывания неисправностей перенапряжения и обрыва входной фазы

Параметры **F481 - F483** могут использоваться для избежания случайного срабатывания неисправностей перенапряжения и обрыва входной фазы, вызванных:

- высоким входным сопротивлением: сетевой дроссель;
- Низким входным сопротивлением: слишком мощная распределительная сеть;
- нестабильное напряжение: питание генератора.

Если происходит случайное срабатывание, увеличьте значение параметра **F481**. Если увеличение **F481** выше 1000 не исключает случайных срабатываний, то увеличьте на сколько это необходимо значения параметров **F482** и **F483**.

Код	Обозначение / Описание	Диапазон настройки	Заводская настройка
F481	[Компенсация шума] Фильтр компенсации помех в питающей сети	0 - 9999 мс	0 мс
F482	[Задержка шума] Фильтр подавления помех в питающей сети	0 - 9999 мс	442 мс
F483	[Кэф.задержки шума] Коэффициент подавления помех в питающей сети	0 - 300 %	100%
F484	[Кэф.компенсации питания] Коэффициент компенсации питающей сети	0.0 - 2.0 с	0.0

Когда используемая машина имеет резонансную частоту, то происходят следующие явления:

- машина испытывает вибрации;
- необычный шум машины или внешнего оборудования.

При возникновении этих явлений необходимо настроить следующие параметры:

- сначала установите **[Кэф.компенсации питания]** (**F484**) на 0.5;
- затем настройте **F484** на другое значение, если настройка **F484** на 0.5 не дает эффекта;
- если **[Ном. частота дв.]** (**uL**) = 50 Гц, то настройте **F481** на значение 531;
- если **uL** = 60 Гц, то настройте **F481** на значение 442.

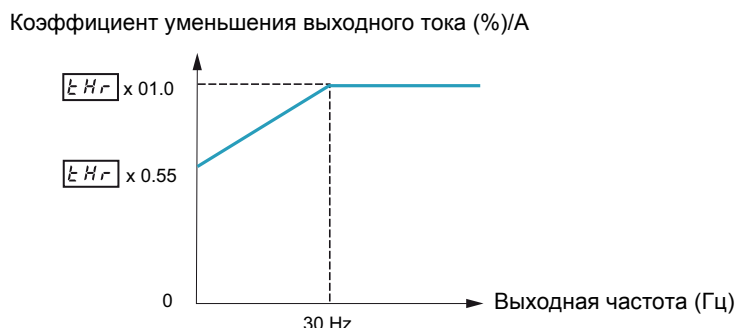
Примечание: **F481** и **F483** неработоспособны, если **F484** имеет значение, отличное от 0.0.

Характеристики перегрузки двигателя

Тип двигателя

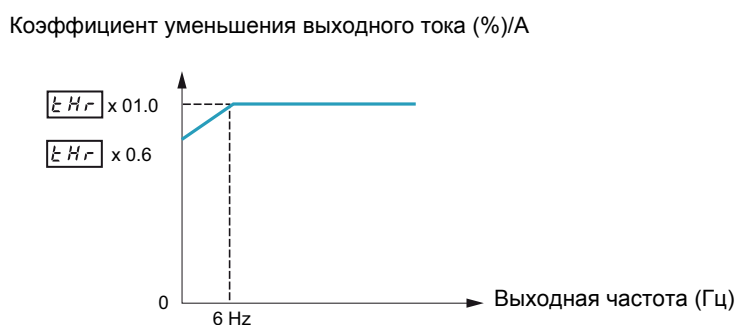
Настройте **OLM** на **0, 1, 2** или **3** при использовании двигателя с принудительной вентиляцией. На приведенной ниже диаграмме показан уровень защиты двигателя с самовентиляцией в зависимости от частота двигателя.

Защита от перегрузки для двигателя с самовентиляцией



Настройте **OLM** на **4, 5, 6**, или **7**, если используется двигатель с принудительной вентиляцией. На приведенной ниже диаграмме показан уровень защиты двигателя с принудительной вентиляцией в зависимости от частоты двигателя.

Защита от перегрузки для двигателя с принудительной вентиляцией



Защита от перегрузки

Для активизации защиты от перегрузки двигателя настройте **OLM** на **0, 1, 4**, или **5**.

ВНИМАНИЕ

ОПАСНОСТЬ ПОВРЕЖДЕНИЯ ДВИГАТЕЛЯ

Когда **OLM** настроен на **2, 3, 6** или **7**, то ПЧ не осуществляет тепловую защиту двигателя. Обеспечьте альтернативные средства тепловой защиты.

Несоблюдение этих указаний может привести к повреждению оборудования.

Для отключения защиты от перегрузки двигателя настройте **OLM** на **2, 3, 6**, или **7**. В этом случае между ПЧ ATV212 и двигателем должно быть включено внешнее устройство защиты от перегрузки.

Защита от опрокидывания двигателя

Функция защиты от опрокидывания двигателя, вызванного перегрузкой, совместима только с переменной нагрузкой $M_s = var$, когда нагрузка привода зависит от рабочей частоты и она может быть уменьшена путем замедления двигателя.

Если защита от опрокидывания активна, то ПЧ будет уменьшать выходную частоту при обнаружении перегрузки. При исчезновении причины перегрузки двигателя ПЧ восстановит выходную частоту в соответствии с заданным значением.

Для активизации защиты от опрокидывания настройте **OLM** на **1, 3, 5**, или **7**.

Для отключения защиты от опрокидывания настройте **OLM** на **0, 2, 4**, или **6**.

Код	Обозначение / Описание	Зав. настройка			
OLM	[Защита от перегрева] Характеристики перегрузки двигателя	0			
ВНИМАНИЕ					
<p>ОПАСНОСТЬ ПОВРЕЖДЕНИЯ ДВИГАТЕЛЯ Когда OLM настроен на 2, 3, 6 или 7, то ПЧ не осуществляет тепловую защиту двигателя. Обеспечьте альтернативные средства тепловой защиты. Несоблюдение этих указаний может привести к повреждению оборудования.</p>					
<p>Значение этого параметра зависит от:</p> <ul style="list-style-type: none"> - типа двигателя (с самовентиляцией или принудительной вентиляцией); - и защиты. 					
Тип двигателя	Защита		Знач. OLM	Описание	Поведение
	Защита от перегрузки	Защита от опрокидыв.			
С самовентиляцией	Активна	Неактивна	0	[Защита двигат.]	В случае перегрузки, определяемой параметром [Тепловая защита дв.] (tHr), то ПЧ блокируется по неисправности OL2 и будет мигать код L
	Активна	Активна	1	[Защ. от опрокид.]	В случае перегрузки, определяемой параметром [Тепловая защита дв.] (tHr), то ПЧ автоматически уменьшает скорость до резервной скорости (80 % ном. частоты двигателя uL) (1). Если перегрузка продолжается на резервной скорости, то ПЧ заблокируется по неисправности OL2 и будет мигать код L
	Неактивна	Неактивна	2	[Самовентиляция]	-
	Неактивна	Активна	3	[Перегр. с самовен.]	В случае перегрузки, определяемой параметром [Тепловая защита дв.] (tHr), то ПЧ автоматически уменьшает скорость до резервной скорости (80 % ном. частоты двигателя uL) (1). ПЧ не блокируется по неисправности OL2.
С принудит. вентиляцией	Активна	Неактивна	4	[Защ. прин. вент.]	В случае перегрузки, определяемой параметром [Тепловая защита дв.] (tHr), то ПЧ заблокируется по неисправности OL2 и будет мигать код L
	Активна	Активна	5	[Защ. от опрокид.]	В случае перегрузки, определяемой параметром [Тепловая защита дв.] (tHr), то ПЧ автоматически уменьшает скорость до резервной скорости (80 % ном. частоты двигателя uL) (1). Если перегрузка продолжается на резервной скорости, то ПЧ заблокируется по неисправности OL2 и будет мигать код L
	Неактивна	Неактивна	6	[Принудит. вентил.]	-
	Неактивна	Активна	7	[Перегр.с прин.вен.]	В случае перегрузки, определяемой параметром [Тепловая защита дв.] (tHr) то ПЧ автоматически уменьшает скорость до резервной скорости (80 % ном. частоты двигателя uL) (1). ПЧ не блокируется по неисправности OL2

(1) Если скорость меньше резервной скорости, то ПЧ будет сохранять эту скорость.

Коммуникация

11

Содержание главы

В данную главу входят следующие параграфы:

Название параграфа	Стр.
Коммуникационная связь между ПЧ ATV212 и контроллером	138
Структура данных	140

Коммуникационная связь между ПЧ ATV212 и контроллером

▲ ПРЕДУПРЕЖДЕНИЕ

- Разработчик системы управления должен учитывать режимы, в которых возможна неисправность каналов управления, и предусмотреть средства аварийного управления для безопасного функционирования во время и после возникновения неисправности. В качестве таких средств могут рассматриваться, например, аварийная остановка и остановка на выбеге.
- Для аварийного управления могут быть предусмотрены отдельные или дублированные каналы управления.
- К числу каналов управления могут относиться и коммуникационные. Необходимо учесть последствия непредвиденных задержек передачи данных или неисправности связи.¹

Несоблюдение этих указаний может привести к смерти или тяжелым травмам.

1. Более полная информация находится в документах NEMA ICS 1.1 (новое издание), «Safety Guidelines for the Application, Installation, and Maintenance of Solid State Control» и NEMA ICS 7.1 (новое издание), «Safety Standards for Construction and Guide for Selection, Installation and Operation of Adjustable-Speed Drive Systems».

Коммуникационная связь между ПЧ ATV212 и контроллером возможна с использованием пяти протоколов, выбираемых с помощью встроенного терминала:

- Modbus[®] RTU
- Metasys[®] N2
- Apogee[®] P1 FLN
- BACnet
- LonWorks[®]

Возможны три типа обмена данными:

- Мониторинг: контроль таких значений как выходная частота, напряжение и ток;
- Программирование: чтение, редактирование и запись параметров ПЧ;
- Управление: пуск и остановка ПЧ и регулирование скорости.




Для работы сетью, в которой имеется несколько преобразователей, специальный адрес должен быть присвоен каждому ПЧ с помощью параметра **F802**.

Для работы с сетью, в которой все ПЧ ATV212 являются подчиненными центральной системе управления устройствами необходимо:

- правильно настроить параметры **[Выбор режима управления] (CNOd)** (см. стр. 77) и **[Выбор задания f] (FMOd)** (см. стр. 77):
 - настройка **CMOд** на 2 активизирует управление пуском и остановкой ПЧ по сети;
 - настройка **FMOд** на 4 активизирует задание частоты по сети;
 - настройка **CMOд** на 2 или **FMOд** на 4 активизирует контроль ошибок сети. Настройка параметра **F851** определяет реакцию ПЧ в случае обрыва сети.

Управление ПЧ ATV212 может быть установлено контроллером по сети вне зависимости от настройки параметра **CMOд** или **FMOд** (см. схему на стр. 46). Управление может быть восстановлено с источником, определяемым параметрами **CMOд** и **FMOд**, если сеть отказывается от управления или дискретный вход, назначенный на функцию 48 (оперативное управление), активен.

Код	Название/Описание	Диапазон настройки	Зав. настройка
F800	[Mdb RJ45 бит/с] Скорость Modbus RJ45	-	1
0	[9600 bps]		
1	[19200 bps]		
F801	[Mdb RJ45 четн.] Контроль четности Modbus RJ45	-	1
0	[Нет]: Нет проверки		
1	[Пров. четн.]: Проверка четности		
2	[Пров. нечетн.]: Проверка нечетности		
F802	[Адрес Modbus] Этот адрес используется для любого порта	0 - 247	1

Код	Название/Описание	Диапазон настройки	Зав. настройка
F803	[Тайм-аут сети]	-	3
 ПРЕДУПРЕЖДЕНИЕ			
ПОТЕРЯ УПРАВЛЕНИЯ <ul style="list-style-type: none"> Если F803 настроен на 0, то контроль коммуникационной связи будет запрещен По соображениям безопасности контроль обрыва сети должен быть ограничен стадией наладки или специальными применениями Несоблюдение приведенных инструкций может привести к смерти, тяжелым травмам или повреждению оборудования.			
0	Контроль коммуникационной ошибки отключен		
1 - 100	1 - 100 с		
F820	[Шина Mdb бит/с] Скорость сети Modbus	-	1
0	[9600]		
1	[19200]		
F821	[Шина Mdb четн.] Контроль четности сети Modbus	-	1
0	[Нет]: Нет проверки		
1	[Пров.четн.]: Проверка четности		
2	[Пров. нечетн.]: Проверка нечетности		
F829	[Протокол сети] Выбор протокола сети	-	1
1	[Mdb RTU]		
2	[Metasys N2]		
3	[Apogee P1]		
4	[BACnet]		
5	[LonWorks]		
F829 активен, если F807 настроен предварительно на 1			
Примечание: в ПЧ ATV21 конфигурации Lonworks соответствует значение 1			
F851	[Неисправность сети] Настройка коммуникационной неисправности	-	4
 ПРЕДУПРЕЖДЕНИЕ			
ПОТЕРЯ УПРАВЛЕНИЯ Если F851 настроен на 1, то контроль коммуникационной связи будет запрещен. По соображениям безопасности контроль обрыва сети должен быть ограничен стадией наладки или специальными применениями. Несоблюдение приведенных инструкций может привести к смерти, тяжелым травмам или повреждению оборудования.			
 ПРЕДУПРЕЖДЕНИЕ			
ПОТЕРЯ УПРАВЛЕНИЯ Проверьте настройку параметра F851 . Этот параметр управляет поведением преобразователя частоты в случае неисправности сети. Если значение F851 равно 0, 1, 2 или 3, то ПЧ не будет блокироваться по неисправности Err8 . Несоблюдение приведенных инструкций может привести к смерти, тяжелым травмам или повреждению оборудования.			
0	Стоп с темпом F/C: Остановка с заданным темпом. Контроль сети передается источникам [Выбор задания f] (FMOd) и [Выбор режима управления] (CMOd). Эта функция используется только с сетью Lonworks.		
1	[Не активна]: выполняется последняя команда управления		
2	[Ост. с темпом]: ПЧ тормозится с заданным темпом. Контроль сети сохраняется		
3	[Выбег]: ПЧ прекращает питание двигателя и он останавливается. Контроль сети сохраняется		
4	[Err5 или Err8]: ПЧ блокируется по неисправности связи Err5 или по неисправности сети Err8 .		
Примечание: для сети Modbus учитывается только функция 1. Другие функции блокируют ПЧ по неисправности Err8 или Err5			
F807	[Выбор сетевого канала] Выбор коммуникационного канала	-	1
0	[RJ45]: Управление по Modbus через порт RJ45.		
1	[Клеммник]: Modbus, BACnet, Apogee P1, Metasys N2 и Lonworks определенные параметром [Протокол сети] F829 через клеммник.		
F807 может настраиваться только при остановленном приводе			

Структура данных

Параметры F856– F880 определяют структуру данных, передаваемых между ПЧ и сетью

Код	Название/Описание	Заводская настройка
F856	[Число полюсов] Количество пар полюсов двигателч для коммуникации	2
1	[2 полюса]	
2	[4 полюса]	
3	[6 полюсов]	
4	[8 полюсов]	
5	[10 полюсов]	
6	[12 полюсов]	
7	[14 полюсов]	
8	[16 полюсов]	
F870	[Блок записи 1]	0
0	[Нет выбора]: Нет выбора	
1	[Слово упр. 1]	
2	[Слово упр. 2]	
3	[Заданная f]	
4	[Релейная ком.]: Выходные данные на клеммнике	
5	[FM управл.]: Аналоговый выход для коммуникации	
6	[Задание скор.]	
F871	[Блок записи 2]	0
0	[Нет выбора]: Нет выбора	
1	[Слово упр. 1]	
2	[Слово упр. 2]	
3	[Заданная f]	
4	[Релейная ком.]: Выходные данные на клеммнике	
5	[FM управл.]: Аналоговый выход для коммуникации	
6	[Задание скор.]	
F875	[Блок чтения 1]	0
0	[Нет выбора]: Нет выбора	
1	[Состояние]	
2	[Выходная част.]: Выходная частота	
3	[Ток двигателя]: Выходной ток	
4	[Output volt]: Выходное напряжение	
5	[Инф. о сигн.]: Информация о сигнализации	
6	[О.с. ПИД-рег.]	
7	[Отобр. входов]: Контроль входов клеммника	
8	[Отобр. выходов]: Контроль выходов клеммника	
9	[Отобр. VIA]: Контроль входа VIA	
10	[Отобр. VIB]: Контроль входа VIB	
11	[Отобр. ск. двиг.]: Контроль скорости двигателя	
F876	[Блок чтения 2]	0
0	[Нет выбора]: Нет выбора	
1	[Состояние]	
2	[Выходная част.]: Выходная частота	
3	[Ток двигателя]: Выходной ток	
4	[Output volt]: Выходное напряжение	
5	[Инф. о сигн.]: Информация о сигнализации	
6	[О.с. ПИД-рег.]	
7	[Отобр. входов]: Контроль входов клеммника	
8	[Отобр. выходов]: Контроль выходов клеммника	
9	[Отобр. VIA]: Контроль входа VIA	
10	[Отобр. VIB]: Контроль входа VIB	
11	[Отобр. ск. двиг.]: Контроль скорости двигателя	

Код	Название/Описание	Заводская настройка
F877	[Блок чтения 3]	0
0	[Нет выбора]: Нет выбора	
1	[Состояние]	
2	[Выходная част.]: Выходная частота	
3	[Ток двигателя]: Выходной ток	
4	[Output volt]: Выходное напряжение	
5	[Инф. о сигн.]: Информация о сигнализации	
6	[О.с. ПИД-рег.]	
7	[Отобр. входов]: Контроль входов клеммника	
8	[Отобр. выходов]: Контроль выходов клеммника	
9	[Отобр. VIA]: Контроль входа VIA	
10	[Отобр. VIB]: Контроль входа VIB	
11	[Отобр. ск. двиг.]: Контроль скорости двигателя	
F878	[Блок чтения 4]	0
0	[Нет выбора]: Нет выбора	
1	[Состояние]	
2	[Выходная част.]: Выходная частота	
3	[Ток двигателя]: Выходной ток	
4	[Output volt]: Выходное напряжение	
5	[Инф. о сигн.]: Информация о сигнализации	
6	[О.с. ПИД-рег.]	
7	[Отобр. входов]: Контроль входов клеммника	
8	[Отобр. выходов]: Контроль выходов клеммника	
9	[Отобр. VIA]: Контроль входа VIA	
10	[Отобр. VIB]: Контроль входа VIB	
11	[Отобр. ск. двиг.]: Контроль скорости двигателя	
F879	[Блок чтения 5]	0
0	[Нет выбора]: Нет выбора	
1	[Состояние]	
2	[Выходная част.]: Выходная частота	
3	[Ток двигателя]: Выходной ток	
4	[Output volt]: Выходное напряжение	
5	[Инф. о сигн.]: Информация о сигнализации	
6	[О.с. ПИД-рег.]	
7	[Отобр. входов]: Контроль входов клеммника	
8	[Отобр. выходов]: Контроль выходов клеммника	
9	[Отобр. VIA]: Контроль входа VIA	
10	[Отобр. VIB]: Контроль входа VIB	
11	[Отобр. ск. двиг.]: Контроль скорости двигателя	

Код	Название/Описание	Диапазон настройки	Зав. настройка
F880	[Параметр идент.] Свободный параметр	0 - 65535	0
	Свободный параметр может быть использован для определения специального значения для идентификации преобразователя частоты в сети		

Параметры F890 – F896 должны настраиваться только в случае, если соответствующее оборудование было установлено. См. Каталог ATV212 для большей информации.

Код	Название/Описание
F890	[Адрес сети]
F891	[Скорость сети]
F892	[Тайм-аут сети]
F893	[Кол-во запросов H]
F894	[Кол-во запросов L]
F895	[mAx mAster]
F896	[mAx info frames]

Когда значение параметра F829 изменяется, то диапазон настройки и заводская настройка параметров F890 - F896 конфигурируются автоматически.

	Modbus		APOGEE FLN P1		METASYS N2		BACNET	
	Диапазон настройки	Заводская настройка	Диапазон настройки	Заводская настройка	Диапазон настройки	Заводская настройка	Диапазон настройки	Заводская настройка
F829	-	1	3	3	2	2	4	4
F890	0 - 65535	0	1 - 99	99	1 - 255	1	0 - 127	0
F891			0 - 6	0	1 - 5	5	1 - 5	5
F892			20 - 600	100	20 - 600	100	20 - 600	100
F893			0 - 4194	0	0 - 4194	0	0 - 4194	0
F894			0 - 999	0	0 - 999	0	0 - 999	0
F895			0 - 127	0	0 - 127	0	0 - 127	127
F896			0 - 100	0	0 - 100	0	1 - 100	1

Два соединительных порта поддерживают различные коммуникационные протоколы - встроенные или коммуникационных карт.

Оба канала могут общаться с ПЧ одновременно, однако только один из них может посылать преобразователю команды и управление:

- оба канала для управления;
- один канал используется для управления (команда пуска и задание скорости) и один для мониторинга.

Параметры конфигурирования коммуникации учитываются при последующем включении ПЧ.

	Описание	RJ45 Modbus	Network Modbus	Network Apogee P1	Network Metasys N2	Network BACnet	Network LonWorks
F829	Выбор сети	-	●	●	●	●	●
F800	Скорость Modbus RJ45	●	-	-	-	-	-
F801	Контроль четности Modbus RJ45	●	-	-	-	-	-
F802	Адрес Modbus	●	●	-	-	-	-
F803	Тайм-аут Modbus	●	●	-	-	-	(1)
F851	Коммуникационная неисправность	●	●	●	●	●	●
F820	Скорость сети Modbus	-	●	-	-	-	-
F821	Контроль четности Modbus	-	●	-	-	-	-
F890	Сетевой параметр	-	-	●	●	●	-
F891	Сетевой параметр	-	-	●	-	●	-
F892	Сетевой параметр	-	-	●	●	●	-
F893	Сетевой параметр	-	-	-	-	●	-
F894	Сетевой параметр	-	-	-	-	●	-
F895	Сетевой параметр	-	-	-	-	●	-
F896	Сетевой параметр	-	-	-	-	●	-

(1) Тайм-аут отключения - внутреннее значение по умолчанию (3 с)

Управление пуском/остановкой с помощью задания скорости

12

Содержание главы

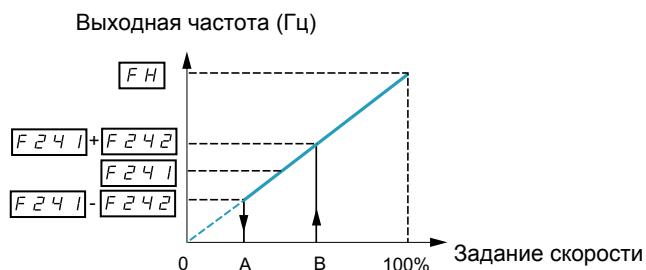
В данную главу входят следующие параграфы:

Название параграфа	Стр.
Описание	144

Описание

Используйте параметры **[Огранич. частоты] (F241)** и **[Гист. огран. част.] (F242)** для активизации команд пуска/остановки преобразователя частоты в зависимости от уровня задания скорости.

При нормальном функционировании ПЧ и наличии сигнала разрешения пуска преобразователь запустит двигатель сразу же, как только уровень задания скорости превысит частоту, настроенную параметром **F241 + F242** (точка В на нижеприведенной диаграмме). Отключение двигателя произойдет сразу же, как только выходная частота опустится ниже уровня, настроенного параметром **F241 – F242** (точка А на нижеприведенной диаграмме).



Код	Название/Описание	Диапазон настройки	Заводская настройка
F241	[Огранич. частоты] Частота запуска привода	0.0 - [f максимальная] (FH) Гц	0.0 Гц
F242	[Гист. огран. част.] Гистерезис частоты запуска привода	0.0 - [f максимальная] (FH) Гц	0.0 Гц

Выравнивание нагрузки

13

Содержание главы

В данную главу входят следующие параграфы:

Название параграфа	Стр.
Выравнивание нагрузки	145

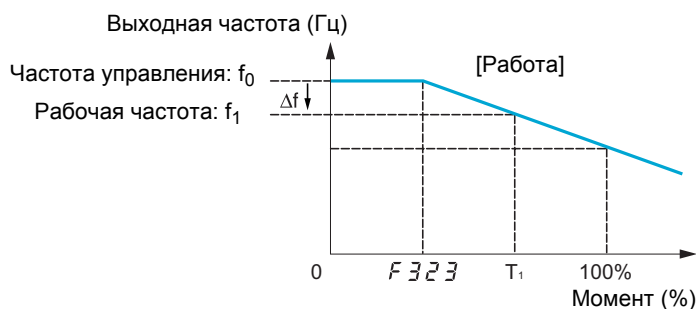
Принцип выравнивания нагрузки

Управление выравниванием нагрузки (или компенсация отрицательного скольжения) позволяет равномерно распределить нагрузку между несколькими двигателями в многодвигательных приводах. Допустимое значение ошибки по скорости или скольжения двигателя определяется уровнем тока нагрузки и настройкой параметров **F320** и **F323**.

При управлении двигателем функция выравнивания нагрузки уменьшает выходную частоту. При работе в режиме регенерации энергии функция выравнивания нагрузки увеличивает выходную частоту.

Когда функция разрешена, то выравнивание нагрузки активизируется в случае, если:

- ток нагрузки превосходит уровень, настраиваемый параметром **F323**;
- выходная частота находится между [Частотой пуска дв.] **F240** (см. стр. 82) и [f максимальной] (**FH**) (см. стр. 82).



Допустимое значение ошибки (f) может быть рассчитано в соответствии с выражением:

$$f = UL(1) (\text{ном. частота двигателя}) \times F320 \times (\text{ток нагрузки} - F323)(2)$$

Например:

$$UL = 60 \text{ Гц}$$

$$F320 = 10\%$$

$$F323 = 30\% (\text{номинального тока ПЧ})$$

Ток нагрузки = 100% номинального тока ПЧ

$$f = 60 \times 0.1 \times (1 - 0.3)$$

$$f = 60 \times 0.07$$

$$f = 4.2$$

Предполагая, что задание скорости настроено на 60 Гц, выходная частота будет равна:

$$f1 = f0 - f = 60 - 4.2 = 55.8 \text{ (Гц)}.$$

Код	Обозначение / Описание	Диапазон настройки	Зав. настройка
F320	[Кэф. нагрузки]	0 - 100%	0%
F323	[Смещ. коэф. нагр.]	0 - 100% (3)	10%

(1) Параметр [Верхняя скорость] (**UL**) (см. стр. 82). Значение параметра [Верхняя скорость] (**UL**), введенное в данное выражение не должно превышать 100, вне зависимости от настройки параметра [Верхняя скорость] (**UL**).

(2) Ошибка по скорости будет нулевой, если (ток нагрузки - **F323**) = 0).

(3) В процентах номинального тока ПЧ.

Диагностика и устранение неисправностей



Содержание раздела

Данный раздел содержит следующие главы:

Глава	Название главы	Стр.
14	Диагностика и устранение неисправностей	149

Диагностика и устранение неисправностей

14

Содержание главы

В данную главу входят следующие параграфы:

Название параграфа	Стр.
Состояние неисправности	150
Состояние предупреждения	153
Состояние предварительного предупреждения	156
Сброс обнаруженной неисправности	155

Состояние неисправности

Для осуществления диагностики и решения проблем в случае обнаружения неисправности, предупреждения или предварительного предупреждения обращайтесь к таблицам, приведенным на следующих страницах.

В случае, если возникшая проблема не может быть устранена на основе нижеприведенных рекомендаций, то обращайтесь в представительства Schneider Electric.

ОПАСНО

ОПАСНОСТЬ ПОРАЖЕНИЯ ТОКОМ, ВЗРЫВА ИЛИ ЭЛЕКТРИЧЕСКОЙ ДУГИ

- Внимательно прочтите рекомендации по безопасности, прежде чем приступить к устранению неисправностей.

Несоблюдение этих указаний может привести к смерти или тяжелым травмам.

Коды неисправностей

Код	Обозначение	Возможные причины	Способы устранения
CF12	[Ошибка загрузки конф.]	<ul style="list-style-type: none"> Неработающая конфигурация. Конфигурация, загруженная в ПЧ по сети несовместима Сбой загрузки конфигурации с помощью ПК из-за различия номинальных параметров (например, загрузка конфигурации ПЧ ATV212●●●N4 в ATV212●●●N3) 	<ul style="list-style-type: none"> Проверьте ранее загруженную конфигурацию Загрузите совместимую конфигурацию Для осуществления загрузки отмените "Отображение коммуникационной ошибки" (Tool / Environnement option / Startup/Comm)
E-18	[Обрыв сигнала VIA]	<ul style="list-style-type: none"> Аналоговый сигнал VIA ниже уровня, настроенного параметром F633 	<ul style="list-style-type: none"> Проверьте сигнал на входе VIA и устраните причину потери сигнала Убедитесь, что параметр F633 настроен правильно
E-19	[Ошибка CPU]	<ul style="list-style-type: none"> Ошибка связи между CPU управления 	<ul style="list-style-type: none"> Обратитесь в Schneider Electric для ремонта ПЧ
E-20	[Чрезмерная форсир.М]	<ul style="list-style-type: none"> Настройка форсировки момента [Авт. форсировка] (F402) слишком высока Слишком низкое сопротивление двигателя 	<ul style="list-style-type: none"> Повторите автоподстройку ПЧ и затем уменьшите параметр [Авт. форсировка] (F402).
E-21	[Ошибка CPU 2]	<ul style="list-style-type: none"> CPU карты управления неисправен 	<ul style="list-style-type: none"> Обратитесь в Schneider Electric для ремонта ПЧ
E38	[Мощность Еергот несов.]	<ul style="list-style-type: none"> Мощность Еергот несовместима Обнаружена неисправность оборудования 	<ul style="list-style-type: none"> Обратитесь в Schneider Electric для ремонта ПЧ
EEP1	[Ошибка 1 EEPROM]	<ul style="list-style-type: none"> Ошибка записи данных 	<ul style="list-style-type: none"> Перезапустите ПЧ для сброса неисправности.
EEP2	[Ошибка 2 EEPROM]	<ul style="list-style-type: none"> Отключение питания ПЧ при инициализации параметров, приведшее к ошибке записи данных 	<ul style="list-style-type: none"> Перезапустите ПЧ для сброса неисправности и повторите операцию инициализации параметров Если неисправность не исчезла, обратитесь в Schneider Electric для ремонта ПЧ
EEP3	[Ошибка 3 EEPROM]	<ul style="list-style-type: none"> Ошибка чтения данных 	<ul style="list-style-type: none"> Перезапустите ПЧ для сброса неисправности.
EF2	[Неисправность заземления]	<ul style="list-style-type: none"> Неисправность заземления двигателя или кабеля двигателя 	<ul style="list-style-type: none"> Проверьте заземления двигателя и кабеля двигателя
EPH O	[Обрыв фазы двигателя]	<ul style="list-style-type: none"> Обрыв одной или нескольких фаз на выходе ПЧ 	<ul style="list-style-type: none"> Определите причину обрыва выходной фазы (например, плохое соединение, отключение на выходе или обрыв обмотки двигателя) и устраните проблему Проверьте параметр F605
EPH1	[Обрыв входной фазы]	<ul style="list-style-type: none"> Обрыв одной входной фазы 	<ul style="list-style-type: none"> Определите причину обрыва входной фазы и устраните проблему Проверьте параметр F608
Err1	[Ошибка задания скорости]	<ul style="list-style-type: none"> Неправильная настройка параметров F202, F203, F210, или F212 	<ul style="list-style-type: none"> Настройте правильно параметры
Err2	[Ошибка RAM]	<ul style="list-style-type: none"> Память RAM карты управления неисправна 	<ul style="list-style-type: none"> Обратитесь в Schneider Electric для ремонта ПЧ
Err3	[Ошибка ROM]	<ul style="list-style-type: none"> Память ROM карты управления неисправна 	<ul style="list-style-type: none"> Обратитесь в Schneider Electric для ремонта ПЧ
Err4	[Ошибка CPU 1]	<ul style="list-style-type: none"> CPU карты управления неисправен 	<ul style="list-style-type: none"> Обратитесь в Schneider Electric для ремонта ПЧ
Err5	[Ошибка связи RJ45]	<ul style="list-style-type: none"> Ошибка коммуникационной связи 	<ul style="list-style-type: none"> Проверьте линии связи и коммуникационные устройства Проверьте настройку тайм-аута связи F803. Проверьте кабель выносного терминала Проверьте настройку параметра F829
Err7	[Ошибка о.с. по току]	<ul style="list-style-type: none"> Неисправность датчика тока двигателя 	<ul style="list-style-type: none"> Замените ПЧ
Err8	[Неисправн. связи]	<ul style="list-style-type: none"> Неисправность коммуникационной сети 	<ul style="list-style-type: none"> Проверьте линии связи и коммуникационные устройства
Err9	[Неисправн. терминала]	<ul style="list-style-type: none"> Кабель выносного терминала отключен 	<ul style="list-style-type: none"> Проверьте кабель RJ45

Код	Обозначение	Возможные причины	Способы устранения
EtI1	[Ошибка авто-подстройки]	<ul style="list-style-type: none"> • Параметры F401 - F494 неправильно настроены • Мощность двигателя слишком велика для ПЧ • Сечение кабеля двигателя слишком мало • Двигатель вращался при начале автоподстройки • ПЧ питает не 3-фазный двигатель 	<ul style="list-style-type: none"> • Настройте правильно параметры F401–F494 • Используйте ПЧ большего типоразмера • Используйте кабель большего сечения • Убедитесь, что двигатель неподвижен при начале автоподстройки • Используйте ПЧ только для питания 3-фазного индукционного двигателя
EtYP	[Неисправность ПЧ]	<ul style="list-style-type: none"> • Карта управления неисправна 	<ul style="list-style-type: none"> • Настройте параметр [Возврат к зав. настр.] (tYP) - 6. • Если проблема не устранена, то замените ПЧ
Fd1	[Ошибка 1 клапана]	<ul style="list-style-type: none"> • Клапан заклинен в закрытом положении 	<ul style="list-style-type: none"> • Настройте [Фильтр клапана] (F583) на 0 • Проверьте подключение реле FL (FLA/FLB) • Проверьте конфигурацию (F130/F132)
Fd2	[Ошибка 2 клапана]	<ul style="list-style-type: none"> • Клапан заклинен в открытом положении 	<ul style="list-style-type: none"> • Настройте [Тип о.с. клапана] (F580) на 0 или 1 • Проверьте подключение реле FL (FLA/FLB) • Проверьте конфигурацию (F130/F132)
M020	[Полная вх. мощн.]	<ul style="list-style-type: none"> • Значение суммарной мощности превышает 999.999 кВт 	<ul style="list-style-type: none"> • Обнулите счетчик мощности с помощью функции дискретного входа 51 или параметра F748
OC1	[Перегрузка при разгоне]	<ul style="list-style-type: none"> • Слишком короткое время разгона • Неправильная настройка параметра [Закон управления двигателем] (Pt) • ПЧ запускается с вращающейся нагрузкой • ПЧ питает двигатель с низким сопротивлением • Неисправность заземления 	<ul style="list-style-type: none"> • Увеличьте время разгона (параметр ACC или F500). • Выберите корректную настройку параметра [Закон управления двигателем] (Pt). • Активизируйте параметр подхвата на ходу F301. • Настройте параметр частоты коммутации F300 • Настройте параметр F316 на 1 или 3.
OC1P	[К.З. или неисправность заземл.]	<ul style="list-style-type: none"> • К.З. или неисправность заземления при разгоне 	<ul style="list-style-type: none"> • С помощью мегомметра на 1000 В проверьте исправность заземления двигателя и кабелей двигателя
OC2	[Перегрузка при торможении]	<ul style="list-style-type: none"> • Слишком короткое время торможения • Неисправность заземления 	<ul style="list-style-type: none"> • Увеличьте время торможения параметрами (dEC или F501). • Настройте параметр F316 на 1 или 3
OC2P	[К.З. или неисправность заземл.]	<ul style="list-style-type: none"> • К.З. или неисправность заземления при торможении 	<ul style="list-style-type: none"> • С помощью мегомметра на 1000 В проверьте исправность заземления двигателя и кабелей двигателя
OC3	[Перегр. в уст. режиме]	<ul style="list-style-type: none"> • Резкие колебания нагрузки • Аварийные условия нагружения 	<ul style="list-style-type: none"> • Уменьшите колебания нагрузки • Проверьте нагрузку • Настройте параметр F316 на 1 или 3
OC3P	[К.З или неискр. заземл.]	<ul style="list-style-type: none"> • К.З. или неисправность заземления при работе с постоянной скоростью 	<ul style="list-style-type: none"> • С помощью мегомметра на 1000 В проверьте исправность заземления двигателя и кабелей двигателя
OCA	[К.З на выходе ПЧ]	<ul style="list-style-type: none"> • Неисправность заземления 	<ul style="list-style-type: none"> • С помощью мегомметра на 1000 В проверьте исправность заземления двигателя и кабелей двигателя
OCL	[К.З кабеля двигателя]	<ul style="list-style-type: none"> • Междофазное К.З. • Слишком низкое сопротивление двигателя 	<ul style="list-style-type: none"> • С помощью мегомметра на 1000 В проверьте исправность заземления двигателя и кабелей двигателя
OH	[Перегрев ПЧ]	<ul style="list-style-type: none"> • Не работает вентилятор ПЧ • Слишком высокая окружающая температура • Воздухообменник шкафа перекрыт • Источник тепла расположен близко у ПЧ • Датчик температуры радиатора ПЧ неисправен 	<ul style="list-style-type: none"> • Перезапустите ПЧ после его охлаждения и сброса неисправности • Уменьшите окружающую температуру путем увеличения свободного пространства вокруг ПЧ и устраните все источники тепла, расположенные близко у ПЧ • Проверьте работу вентилятора
OH2	[Перегрев РТС]	<ul style="list-style-type: none"> • Термозонд РТС, встроенный в обмотки двигателя индицирует перегрев 	<ul style="list-style-type: none"> • Устраните перегрузку двигателя • Проверьте работу термозонда РТС
OL1	[Перегрузка ПЧ]	<ul style="list-style-type: none"> • Слишком короткое время разгона • Слишком большой ток динамического торможения • Неправильная настройка параметра [Закон управления двигателем] (Pt) • ПЧ запускается с вращающейся нагрузкой • Слишком большая нагрузка 	<ul style="list-style-type: none"> • Увеличьте время разгона (параметр ACC или F500) • Уменьшите настройку параметров F251 и/или F252 • Выберите корректную настройку параметра [Закон управления двигателем] (Pt) • Активизируйте параметр подхвата на ходу F301. • Настройте параметр F302 - 2 • Используйте ПЧ большего типоразмера
OL2	[Перегрузка двигателя]	<ul style="list-style-type: none"> • Неправильная настройка параметра [Закон управления двигателем] (Pt) • Двигатель заблокирован • Продолжительная работа на нижней скорости • К двигателю приложена чрезмерная нагрузка 	<ul style="list-style-type: none"> • Выберите корректную настройку параметра [Закон управления двигателем] (Pt). • Проверьте нагрузку • Настройте параметр OLM на уровень перегрузки, который двигатель может выдержать при работе на нижней скорости

Код	Обозначение	Возможные причины	Способы устранения
OP1	[Перенапр. при разгоне]	<ul style="list-style-type: none"> • Чрезмерные колебания входного напряжения • Мощность сети превышает 200 кВА. • Коммутация конденсатора компенсатора коэффициента мощности • Коммутация тиристоров в сети • ПЧ запускается с вращающейся нагрузкой • Периодическая неисправность выходной фазы 	<ul style="list-style-type: none"> • Установите сетевой дроссель • Активизируйте параметр подхвата на ходу F301. • Настройте параметр F302 - 2. • Определите причину обрыва выходной фазы (плохое соединение, отключение на выходе, или обрыв обмотки двигателя) и устраните проблему
OP2	[Перенапр. при тормож.]	<ul style="list-style-type: none"> • Время торможения слишком мало • Опускание груза • Чрезмерные колебания входного напряжения • Мощность сети превышает 200 кВА • Коммутация конденсатора компенсатора коэффициента мощности • Коммутация тиристоров в сети • ПЧ запускается с вращающейся нагрузкой • Периодическая неисправность выходной фазы 	<ul style="list-style-type: none"> • Увеличьте время торможения параметрами (DEC или F501). • Активизируйте параметр F305. • Установите сетевой дроссель • Проверьте обрывы фаз входных и выходных цепей и устраните причину • Активизируйте параметр подхвата на ходу F301
OP3	[Перенапр. в уст. режиме]	<ul style="list-style-type: none"> • Чрезмерные колебания входного напряжения • Мощность сети превышает 200 кВА • Коммутация конденсатора компенсатора коэффициента мощности • Коммутация тиристоров в сети • Приводная нагрузка заставляет двигатель вращаться со скоростью выше заданной • Периодическая неисправность выходной фазы 	<ul style="list-style-type: none"> • Установите сетевой дроссель • Проверьте обрывы фаз входных и выходных цепей и устраните причину
Of	[Перегрузка по моменту]	<ul style="list-style-type: none"> • Расчетное значение момента двигателя достигло уровня, настраиваемого параметром F616 	<ul style="list-style-type: none"> • Произведите требуемую настройку параметров F615 и F616 • Проверьте работу механизма
SOut	[Выпадение из синхрон.] (выпадение из синхронизма двигателя с постоянными магнитами)	<ul style="list-style-type: none"> • Двигатель заблокирован • Обрыв фазы двигателя • Динамическая нагрузка 	<ul style="list-style-type: none"> • Проверьте нагрузку и устраните причину блокировки • Проверьте соединение двигателя и нагрузки
UC	[Недогрузка по моменту]	<ul style="list-style-type: none"> • Измеренное значение тока двигателя ниже уровня, настраиваемого параметром F611 	<ul style="list-style-type: none"> • Проверьте правильность настройки параметров F610–612
UPI	[Недонапряжение]	<ul style="list-style-type: none"> • Слишком низкое входное напряжение 	<ul style="list-style-type: none"> • Проверьте входное напряжение и устраните причину блокировки • Выберите правильную настройку параметра F627 • Активизируйте параметр подхвата на ходу F301 • Настройте параметр F302 на 2

Состояние предупреждения

Предупреждения (сигнализация) не приводят ПЧ в состояние неисправности

Коды предупреждений

Код	Описание	Возможные причины	Способы устранения
Atn1	[Автоподстройка]	<ul style="list-style-type: none"> Идет процесс автоподстройки 	<ul style="list-style-type: none"> Такая ситуация считается нормальной, если сообщение исчезает через несколько секунд
CLr	[Сброс активен]	<ul style="list-style-type: none"> Сообщение появляется при нажатии клавиши STOP после отображения обнаруженной неисправности 	<ul style="list-style-type: none"> Нажмите вновь на клавишу STOP для сброса обнаруженной неисправности
db	[Дин. торможение]	<ul style="list-style-type: none"> Идет процесс Дин. торможения 	<ul style="list-style-type: none"> Код предупреждения исчезает через несколько секунд, если никаких проблем не возникло
dbOn	[Дин. торможен.]	<ul style="list-style-type: none"> Управление фиксацией вала двигателя 	<ul style="list-style-type: none">
E-17	[Ошибка терм.]	<ul style="list-style-type: none"> Одна из клавиш выносного терминала была нажата больше 20 с Одна из клавиш выносного терминала работает некорректно 	<ul style="list-style-type: none"> Отпустите клавишу выносного терминала Если предупреждение не исчезает, то замените ПЧ
E1	[Избыт. знач.] Количество отображаемых цифр превышено	<ul style="list-style-type: none"> Количество цифр для отображения значений, например, частоты превышает 4 	<ul style="list-style-type: none"> Уменьшите разрядность индивидуальной единицы измерения частоты [Индив. значение f] (F702)
EOFF	[Лок. ост. активна]	<ul style="list-style-type: none"> Выносной терминал позволяет остановить привод в локальном и дистанционном режимах управления 	<ul style="list-style-type: none"> Нажмите на клавишу STOP для аварийной остановки. Для отмены остановки нажмите на любую другую клавишу
Err1	[Сигн. задания ск.]	<ul style="list-style-type: none"> Настройки сигналов частоты в точках 1 и 2 очень близки 	<ul style="list-style-type: none"> Настройте сигналы частоты в точках 1 и 2 на удаленные друг от друга значения
h999	[Pin>1MWh] Полная входная мощность	<ul style="list-style-type: none"> Полная входная мощность превышает 999.99 кВт 	<ul style="list-style-type: none"> Нажмите и удерживайте клавишу ENT в течение 3 с или больше, когда питание выключено или функция входа SKWH активизирована или отображена
H999	[Pout>1MWh] Полная выходная мощность	<ul style="list-style-type: none"> Полная выходная мощность превышает 999.99 кВт. 	<ul style="list-style-type: none"> Нажмите и удерживайте клавишу ENT в течение 3 с или больше, когда питание выключено или функция входа SKWH активизирована или отображена
HEAd End	[Первый] [Последний] Отображение первого/последнего элементов данных	<ul style="list-style-type: none"> Первый и последний элементы группы данных для отображения 	<ul style="list-style-type: none"> Нажмите клавишу MODE для выхода из группы данных
HI LO	[Высокое] [Низкое] Ошибка настройки параметров	<ul style="list-style-type: none"> В процессе программирования вводимое значение превышает максимальное или минимальное значение параметра 	<ul style="list-style-type: none"> Введите значение параметра в заданных пределах его диапазона изменения
InIt	[Инициализация]	<ul style="list-style-type: none"> Параметры возвращены к их значениям по умолчанию 	<ul style="list-style-type: none"> Такая ситуация считается нормальной, если сообщение исчезает через несколько секунд
LStp	[Ост. на нижн.ск.] Автоматическая остановка из-за продолжительной работы на пределе нижней частоты	<ul style="list-style-type: none"> Активизирована автоматическая остановка, выбранная параметром F256 	<ul style="list-style-type: none"> Для отключения функции автоматической остановки увеличьте задание частоты, чтобы превысить граничное значение нижней скорости LL+F391 или отключите команду пуска
NOFF	[Недонапряж.]	<ul style="list-style-type: none"> Слишком низкое междуфазное напряжение 	<ul style="list-style-type: none"> Измерьте сетевое питание в силовой цепи. Если напряжение нормальное, то ПЧ необходимо заменить
OFF	[Остановка ПЧ]	<ul style="list-style-type: none"> Цепь ST-CC (Разрешение пуска) разомкнута 	<ul style="list-style-type: none"> Замкните цепь ST-CC
nSt	[Блокировка]	<ul style="list-style-type: none"> Дискретный вход уже активизирован при назначении функции Дискретный вход уже активизирован при осуществлении пересылки конфигурации с назначенной функцией 	<ul style="list-style-type: none"> Деактивируйте конфигурируемый дискретный вход
rtrY	[Автосброс]	<ul style="list-style-type: none"> ПЧ в состоянии перезапуска Произошла мгновенная остановка 	<ul style="list-style-type: none"> ПЧ нормально работает, если перезапуск произойдет через несколько секунд
StOp	[Остан. сети] Функция запрета аварийной остановки в случае активизации мгновенной потери питания	<ul style="list-style-type: none"> Функция запрета аварийной остановки, настроенная с помощью параметра F302 (непрерываемая работа ПЧ при мгновенной потере питания), активизирована 	<ul style="list-style-type: none"> Для перезапуска ПЧ инициализируйте его подайте снова сигнал пуска

Состояние предварительного предупреждения

-Коды предварительных предупреждений

Код	Предварительное предупреждение	Описание
C	[Сигнал. огран.]	<ul style="list-style-type: none"> ПЧ в состоянии ограничения тока Для получения дополнительной информации обратитесь к параметрам F601 (см. стр. 69) и F185 (см. стр. 74)
P	[Сигнал. ЗПТ]	<ul style="list-style-type: none"> ПЧ близок к состоянию неисправности по перенапряжению из-за высокого сетевого питания, торможения двигателя или обоих факторов. Для получения дополнительной информации обратитесь к параметрам F305 и F626 (см. стр. 128)
L	[Перегр. двиг.]	<ul style="list-style-type: none"> Время-токовая защита двигателя достигла или превысила 50% уровня неисправности
H	[Перегрев ПЧ]	<ul style="list-style-type: none"> ПЧ близок к состоянию неисправности по перегреву ПЧ

Коды предварительных предупреждений мигают на встроенном терминале в следующем порядке слева направо: **C, P, L, H**.

Если возникает одновременно несколько проблем, то один из следующих кодов предварительных предупреждений будет мигать: **CP, PL, CPL**.

Сброс обнаруженной неисправности

В случае неустраняемой неисправности:

- 1 отключите все источники питания, включая внешний источник питания цепей управления;
- 2 заблокируйте автомат или разъединитель в отключенном состоянии;
- 3 подождите 15 минут для полного разряда конденсаторов звена постоянного тока (светодиоды ПЧ не являются индикаторами отсутствия напряжения в ЗПТ);
- 4 измерьте напряжение ЗПТ между клеммами PA/+ и PC/- , чтобы убедиться, что это напряжение < 42 В;
- 5 если конденсаторы ЗПТ не разряжаются полностью, то обратитесь в сервисную службу компании Schneider Electric. Не ремонтируйте ПЧ самостоятельно и не включайте его;
 - найдите и устраните обнаруженную неисправность;
 - включите питание ПЧ, чтобы убедиться, что неисправность устранена.

Когда одна из функций (OL1 или OL2) активна, то ПЧ невозможно перезапустить с помощью сигнала инициализации от внешнего устройства или с помощью клавиши STOP терминала, если расчетное время охлаждения не истекло. Расчетное время охлаждения:

- OL1: 30 с после появления неисправности;
- OL2: 120 с после появления неисправности.

ВНИМАНИЕ

ОПАСНОСТЬ ПОВРЕЖДЕНИЯ ДВИГАТЕЛЯ

- Повторяющаяся инициализация теплового состояния после перегрузки может привести к значительному перегреву двигателя.
- Прежде чем перезапускать привод при возникновении неисправности по перегрузке, необходимо сразу же найти причину ее возникновения в двигателе и приводном механизме (например, блокировка вала двигателя, или механическая перегрузка). Проверьте также состояние питания двигателя (например, обрыв фазы или разбаланс фаз).

Несоблюдение этих указаний может привести к повреждению оборудования.

Приложение



Содержание раздела

Данный раздел содержит следующие главы:

Глава	Название главы	Стр.
15	Замена	159
17	Таблицы заводских настроек параметров	161
18	Таблицы пользовательских настроек	171

Замена преобразователя ATV21 на ATV212

15

Содержание главы

В данную главу входят следующие параграфы:

Название параграфа	Стр.
Замена преобразователя ATV21 на ATV212	160

Замена преобразователя ATV21 на ATV212

Описание

ПЧ ATV212 совместим с ATV21.

Замена Modbus ATV21 на ATV212: при управлении ATV21 с помощью Modbus RJ45 параметр [Протокол сети] (F829) должен быть настроен на 1.

Для ПЧ ATV212 параметр F829 также должен быть настроен на 1 и параметр [Выбор сетевого канала] (F807) настроен на [RJ45] (0). Заводская настройка [Клеммник] (1).

Настройки других коммуникационных параметров, описанные на стр. 138, остаются идентичными ATV21.

Примечание: с LonWorks параметр F829 должен быть настроен на 1 для ATV21 и на 5 для ATV212.

Существует также возможность пересылки конфигурации между ATV21 и ATV212.

Например:

Можно загрузить конфигурацию ПЧ ATV21 с помощью ПК (выбрав тип ПЧ: ATV21) и переслать ее в ATV212.

После пересылки конфигурации ATV21 в ATV212 новые параметры сохраняют их заводскую настройку:

[Тип о.с. клапана] (F580), [t открыт. клапана] (F581), [t закрыт. клапана] (F582), [Фильтр клапана] (F583), [Аварийная функц.] (F650), [Актив. авар. функц.] (F659), [Выбор сетевого канала] (F807), [Шина Mdb бит/с] (F820), [Шина Mdb четн.] (F821) и [Огр.перегрузки] (F390).

Пересылка конфигурации невозможна, если ПЧ работает.

В случае прерывания телезагрузки или обнаружения неисправности отображается код CF12. Этот код остается видимым даже после отключения преобразователя частоты.

Для сброса кода обнаруженной неисправности CF12:

- выполните снова пересылку конфигурации;
- вернитесь к заводской настройке ПЧ с помощью параметра tYP.

После завершения загрузки ПЧ может запуститься только, если дискретный вход, назначенный для этой функции, будет активен. Для запуска двигателя необходимо отключить и включить этот дискретный вход.

Ввод в эксплуатацию

Устройство загрузки, совместимое с ПЧ ATV21

- Программное обеспечение PC Soft V1.0 и выше

Устройства загрузки, совместимые с ПЧ ATV212

- Программное обеспечение PC Soft V1.06 и выше;
- мультизагрузчик V3.11 и выше;
- Программное обеспечение SoMoveMobile V2.2 и выше.

Таблицы заводских настроек параметров

16

Сброс параметров

Обратитесь к стр. [62](#), чтобы узнать доступ к параметру, с помощью которого осуществляется [\[Возврат к зав. настр.\] \(tYP\)](#).

ПЧ ATV212 предлагает три способа возврата к заводским настройкам:

- возврат к заводской настройке: настройте параметр [\[Возврат к зав. настр.\] \(tYP\)](#) на 3;
- возврат на 50 Гц: настройте параметр [\[Возврат к зав. настр.\] \(tYP\)](#) на 1;
- возврат на 60 Гц: настройте параметр [\[Возврат к зав. настр.\] \(tYP\)](#) на 2.

В данном приложении приведены значения параметров после их возврата к заводским настройкам.

В следующих таблицах представлены:

- параметры, значения которых после сброса не изменяются вне зависимости от способа сброса, см. стр. [162](#).
- параметры, значения которых после сброса изменяются в зависимости от способа сброса, см. стр. [166](#).
- параметры, значения которых после сброса зависят от типа ПЧ, но не изменяются в зависимости от способа сброса, см. стр. [167](#).
- параметры, значения которых после сброса зависят от типа ПЧ и способа сброса, см. стр. [168](#).
- параметры, значения которых нельзя изменить, если сброс был осуществлен, см. стр. [169](#).

Значения параметров, которые не изменяются в зависимости от способа сброса

В таблице приведен перечень параметров, значения которых после сброса не изменяются вне зависимости от способа сброса.

Для определения значения параметра после возврата к заводским настройкам найдите код этого параметра в первом столбце, а затем в соответствующей строке в графе Значение по умолчанию приведено значение параметра, не зависящее от способа сброса ([Возврат к зав. настр.] (tYP) = 1, [Возврат к зав. настр.] (tYP) = 2 или [Возврат к зав. настр.] (tYP) = 3).

Параметры, значения которых после сброса не изменяются вне зависимости от способа сброса

Параметр	Описание	Ед. изм.	Значение по умолчанию
AU1	[Автоматический темп]	–	1
AU4	[Макроконфигурация]	–	0
FNSL	[Выбор назнач. АО]	–	0
FN	[Масштабирование АО]	–	–
tYp	[Возврат к зав. настр.]	–	0
Fr	[Направл. вращения]	–	0
FC	[Лок. задание скорости]	Гц	0.0
LL	[Нижняя скорость]	Гц	0.0
Pt	[Закон упр. двиг.]	–	1
OLM	[Защита от перегрева]	–	0
Sr1	[Заданная скорость 1]	Гц	15
Sr2	[Заданная скорость 2]	Гц	20
Sr3	[Заданная скорость 3]	Гц	25
Sr4	[Заданная скорость 4]	Гц	30
Sr5	[Заданная скорость 5]	Гц	35
Sr6	[Заданная скорость 6]	Гц	40
Sr7	[Заданная скорость 7]	Гц	45
F100	[Част. 1 достигнута]	Гц	0.0
F101	[Част. 2 достигнута]	Гц	0.0
F102	[Полоса част. 2]	Гц	2.5
F108	[Лог. функция 1 активна]	–	0
F109	[Выбор VIA]	–	0
F110	[Лог. функция 2 активна]	–	1
F111	[Выбор LI F]	–	2
F112	[Выбор LI R]	–	6
F113	[Выбор LI RES]	–	10
F118	[Выбор LI VIA]	–	7
F130	[Функция 1 реле RY]	–	4
F132	[Функция реле FL]	–	11
F137	[Функция 2 реле RY]	–	255
F139	[Выбор лог. RY]	–	0
F167	[Контр. полоса част.]	Гц	2.5
F200	[Задание скорости Авто/Ручное]f	–	0
F201	[Задан. VIB точка 1]	%	0
F202	[Част. VIA точка 1]	Гц	0.0
F203	[Част. VIA точка 2]	%	100
F207	[Дист. задание скорости 2]	–	2

Параметр	Описание	Ед. изм.	Значение по умолчанию
F210	[Задан.VIB точка 1]	%	0
F211	[Част.VIB точка 1]	Гц	0.0
F212	[Задан.VIB точка 2]	%	100
F240	[Частота пуска дв.]	Гц	0.5
F241	[Огранич. частоты]	Гц	0.0
F242	[Гист. огран. част.]	Гц	0.0
F250	[Нач. f дин. торм.]	Гц	0.0
F251	[Ток дин. торможения]	А	50
F252	[Время дин. торм.]	с	1.0
F256	[Огр.врем.нижн.ск.]	с	0.0
F264	[Реакция LI Быстрее]	с	0.1
F265	[Шаг част. Быстрее]	Гц	0.1
F266	[Реакц. LI Медлен.]	с	0.1
F267	[Шаг част. Медлен.]	Гц	0.1
F268	[Огр. Быстр./Медл.]	Гц	0.0
F269	[Сохр.Быстр./Медл.]	–	1
F270	[Частотное окно 1]	Гц	0.0
F271	[Гист.част. окна 1]	Гц	0.0
F272	[Частотное окно 2]	Гц	0.0
F273	[Гист.част. окна 2]	Гц	0.0
F274	[Частотное окно 3]	Гц	0.0
F275	[Гист.част. окна 3]	Гц	0.0
F294	[Принудит. скор.]	Гц	50
F295	[Перекл. Дист/Лок]	–	1
F301	[Подхват на ходу]	–	3
F302	[Управление при обрыве фазы]	–	0
F305	[Перенапряжение]	–	2
F307	[Огр. напряжения двигателя]	–	3
F311	[Направление вращения]	–	1
F312	[Уменьшен. шума]	–	0
F316	[f коммутации]	–	1
F320	[Коеф. нагрузки]	%	0
F323	[Смещ. коеф. нагр.]	%	10
F359	[Задержка ПИД]	с	0
F360	[Активизация ПИД]	–	0
F362	[Пропорциональный коеф. ПИД]	–	0.30
F363	[Интегральный коеф. ПИД]	–	0.20
F366	[Диф. коеф. ПИД]	–	0.00
F400	[Автоподстройка]	–	0
F401	[Компенсация скольжения]	%	50
F418	[Кэффициент передачи]	–	40
F419	[Постоянная времени]	–	20
F470	[Смещение VIA]	–	128
F471	[Кэффициент VIA]	–	148
F472	[Смещение VIB]	–	128

Параметр	Описание	Ед. изм.	Значение по умолчанию
F473	[Коэффициент VIB]	–	148
F482	[Задержка шума]	мс	442
F483	[Коэф.задержки шума]	–	100
F484	[Коэф.компенсации питания]	–	0.0
F485	[Коэф. 1 остановки]	–	100
F492	[Коэф. 2 остановки]	–	100
F495	[Коэф. напряжения двиг.]	%	104
F496	[Коэф. напр. PWM]	кГц	14.0
F502	[Профиль кривых 1]	–	0
F503	[Профиль кривых 2]	–	0
F504	[Переключ. темпов]	–	1
F505	[f переключ. темпов]	Гц	0.0
F506	[Нач. сглаживание]	%	10
F507	[Кон. сглаживание]	%	10
F602	[Неисправности ПЧ]	–	0
F603	[Способ остановки]	–	0
F604	[Дин. торможение]	с	1.0
F605	[Обрыв фазы двигателя] Режим контроля обрыва фазы двигателя	–	3
F607	[t перегрузки дв.]	с	300
F608	[Обрыв входной фазы]	–	1
F609	[Гист. недогрузки]	%	10
F610	[Контр. недогрузки]	–	0
F611	[Уров. недогрузки]	% / А	0
F612	[t контр. недогруз]	с	0
F613	[Контроль к.з.]	–	0
F615	[Контр. перегрузки]	–	0
F616	[Уров. перегрузки]	%	130
F618	[t контр. перегруз.]	с	0.5
F619	[Гист. перегрузки]	%	10
F621	[t сигнализации]	часы	610.0 (6100 часов)
F627	[Контроль недонапряжения]	–	0
F632	[Сохранение перегрузки]	–	0
F633	[Обрыв VIA]	%	0
F634	[Сигн. окр. темп.]	–	3
F645	[Выбор РТС двиг.]	–	0
F646	[Сопротивл. РТС]	Ом	3000
F650	[Аварийная функц.]	–	0
F691	[Наклон АО]	–	1
F692	[Смещение АО]	%	0
F700	[Блокировка параметров]	–	0
F701	[Выбор значения]	–	1
F702	[Индив. значение f]	–	0
F703	[Конверсия f]	–	0
F706	[Смещение f]	Гц	0.0
F707	[Шаг лок. задания]	Гц	0.0

Параметр	Описание	Ед. изм.	Значение по умолчанию
F708	[Отобр. лок. задания]	–	0
F710	[Отображение параметра]	–	0
F721	[Тип лок. остановки]	–	0
F730	[Задание +/-с терм.]	–	0
F732	[Клавиша Loc/Rem]	–	0
F733	[Клавиша Run/stop]	–	0
F734	[Приоритет СТОП]	–	0
F735	[Клавиша сброса]	–	1
F738	[Ускоренный запуск AUF]	–	0
F748	[Потребляемая P]	–	1
F800	[Mdb RJ45 бит/с]	–	1
F801	[Mdb RJ45 четн.]	–	1
F802	[Адрес Modbus]	–	1
F803	[Тайм-аут сети]	с	3
F829	[Протокол сети]	–	1
F851	[Неисправность сети]	–	4
F856	[Число полюсов]	–	2
F870	[Блок записи 1]	–	0
F871	[Блок записи 2]	–	0
F875	[Блок чтения 1]	–	0
F876	[Блок чтения 2]	–	0
F877	[Блок чтения 3]	–	0
F878	[Блок чтения 4]	–	0
F879	[Блок чтения 5]	–	0
F880	[Параметр идент.]	–	0
F890	[Адрес сети]	–	(1)
F891	[Скорость сети]	–	(1)
F892	[Тайм-аут сети]	–	(1)
F893	[Кол-во запросов H]	–	(1)
F894	[Кол-во запросов L]	–	(1)
F895	[MAx mAster]	–	(1)
F896	[MAx info frames]	–	(1)

(1) См. таблицу на стр. [167](#).

Значения параметров, которые изменяются в зависимости от способа сброса

В таблице приведен перечень параметров, значения которых после сброса зависят от способа сброса ([Возврат к зав. настр.] (tYP) = 1, [Возврат к зав. настр.] (tYP) = 2 или [Возврат к зав. настр.] (tYP) = 3).

Для определения значения параметра после возврата к заводским настройкам найдите код этого параметра в первом столбце, а затем на пересечении соответствующей строки и столбца используемого способа сброса находится исходное значение параметра.

Параметры, значения которых после сброса изменяются в зависимости от способа сброса

Параметр	Описание	Ед. изм.	Возврат к зав. настройке tYP = 3	Сброс 50 Гц tYP = 1	Сброс 60 Гц tYP = 2
CMOd	[Выбор режима упр.]	–	0	0	0
FMOd	[Выбор задания f]	–	1	1	1
FH	[f максимальная]	Гц	50	50	60
UL	[Верхняя скорость]	Гц	50	50	60
uL	[Ном. частота дв.]	Гц	50	50	60
F170	[Ном. частота дв. 2]	Гц	50	50	60
F204	[Част. VIA точка 2]	Гц	50	50	60
F213	[Част. VIB точка 2]	Гц	50	50	60
F303	[Кол. перезапусков]	–	0	0	0
F480	[Коэффициент х.х.]	%	100	0	100
F481	[Компенсация шума]	мкс	0	100	0

Значения параметров, которые изменяются в зависимости от типа ПЧ, но не зависят от способа сброса

В таблице приведен перечень параметров, значения которых зависят от типа ПЧ.

Для определения значения параметра после возврата к заводским настройкам найдите каталожный номер ПЧ в первом столбце, а затем в соответствующей строке в графе на пересечении с колонной с нужным кодом параметра приведено значение параметра, не зависящее от способа сброса

([Возврат к зав. настр.] (tYP) = 1, [Возврат к зав. настр.] (tYP) = 2 или [Возврат к зав. настр.] (tYP) = 3).

Параметры, значения которых после сброса зависят от типа ПЧ, но не изменяются в зависимости от способа сброса

№ по каталогу	Параметр												
	ACC	dEC	vLv	ub	F171	F172	F300	F402	F494	F500	F501	F626	F749
	с	с	V	%	B	%	кГц	%	-	с	с	%	-
ATV212H075M3X	10	10	200	6	200	6	12	5.8	80	10	10	140	0
ATV212HU15M3X	10	10	200	6	200	6	12	4.3	70	10	10	140	0
ATV212HU22M3X	10	10	200	5	200	5	12	4.1	70	10	10	140	0
ATV212HU30M3X	10	10	200	5	200	5	12	3.4	70	10	10	140	0
ATV212HU40M3X	10	10	200	5	200	5	12	3.4	70	10	10	140	1
ATV212HU55M3X	10	10	200	4	200	4	12	3.0	70	10	10	140	1
ATV212HU75M3X	10	10	200	3	200	3	12	2.5	70	10	10	140	1
ATV212HD11M3X	10	10	200	2	200	2	12	2.3	60	10	10	140	1
ATV212HD15M3X	10	10	200	2	200	2	12	2.0	50	10	10	140	1
ATV212HD18M3X	30	30	200	2	200	2	8	2.0	50	30	30	140	1
ATV212HD22M3X	30	30	200	2	200	2	8	1.8	50	30	30	140	1
ATV212HD30M3X	30	30	200	2	200	2	8	1.8	50	30	30	140	1
ATV212H075N4	10	10	400	6	400	6	12	5.8	80	10	10	140	0
ATV212HU15N4	10	10	400	6	400	6	12	4.3	70	10	10	140	0
ATV212HU22N4	10	10	400	5	400	5	12	4.1	70	10	10	140	0
ATV212HU30N4	10	10	400	5	400	5	12	3.4	70	10	10	140	0
ATV212HU40N4	10	10	400	5	400	5	12	3.4	70	10	10	140	1
ATV212HU55N4	10	10	400	4	400	4	12	2.6	70	10	10	140	1
ATV212HU75N4	10	10	400	3	400	3	12	2.3	70	10	10	140	1
ATV212HD11N4	10	10	400	2	400	2	12	2.2	60	10	10	140	1
ATV212HD15N4	10	10	400	2	400	2	12	1.9	50	10	10	140	1
ATV212HD18N4	30	30	400	2	400	2	8	1.9	50	30	30	140	1
ATV212HD22N4S	30	30	400	2	400	2	8	1.8	50	30	30	140	1
ATV212HD22N4	30	30	400	2	400	2	8	1.8	50	30	30	140	1
ATV212HD30N4	30	30	400	2	400	2	8	1.8	50	30	30	140	1
ATV212HD37N4	30	30	400	2	400	2	8	1.8	50	20	20	140	2
ATV212HD45N4	30	30	400	2	400	2	8	1.7	50	20	20	140	2
ATV212HD55N4	30	30	400	2	400	2	8	1.6	40	20	20	140	2
ATV212HD75N4	30	30	400	2	400	2	8	1.5	40	20	20	140	2

Значения параметров, которые изменяются в зависимости от типа ПЧ и способа сброса

В таблице приведен перечень параметров, значения которых после сброса зависят от типа ПЧ и способа сброса ([Возврат к зав. настр.] (tYP) = 1, [Возврат к зав. настр.] (tYP) = 2 или [Возврат к зав. настр.] (tYP) = 3). Для определения значения параметра после возврата к заводским настройкам:

1. Отыщите каталожный номер ПЧ в первом столбце.
2. Найдите группу колонок, соответствующую используемому способу сброса ([Возврат к зав. настр.] (tYP) = 1, [Возврат к зав. настр.] (tYP) = 2 или [Возврат к зав. настр.] (tYP) = 3).
3. Найдите код параметра в колонке группы, соответствующей способу сброса.

На пересечении этой колонны со строкой соответствующего типа ПЧ находится исходное значение параметра.

Параметры, значения которых после сброса зависят от типа ПЧ и способа сброса

№ по каталогу	Возврат к зав. настройке tYP = 3				Сброс 50 Гц tYP = 1							Сброс 60 Гц tYP = 2						
	tHr	F173	F185	F601	tHr	F173	F185	F415	F416	F417	F601	tHr	F173	F185	F415	F416	F417	F601
	% A	% A	% A	% A	% A	% A	% A	A	%	об/мин	% A	% A	% A	% A	A	%	об/мин	% A
ATV212H075M3X	100	100	110	110	4.6	4.6	5.1	3.5	3.2	1400	5.1	4.6	4.6	5.1	3.0	2.7	1700	5.1
ATV212HU15M3X	100	100	110	110	7.5	7.5	8.3	6.1	5.3	1420	8.3	7.5	7.5	8.3	5.8	5.0	1715	8.3
ATV212HU22M3X	100	100	110	110	10.6	10.6	11.7	8.8	7.3	1430	11.7	10.6	10.6	11.7	8.0	6.6	1715	11.7
ATV212HU30M3X	100	100	110	110	13.7	13.7	15.1	12.5	11.0	1420	15.1	13.7	13.7	15.1	12.4	10.9	1760	15.1
ATV212HU40M3X	100	100	110	110	17.5	17.5	19.3	15.8	13.7	1425	19.3	17.5	17.5	19.3	15.2	13.2	1769	19.3
ATV212HU55M3X	100	100	110	110	24.2	24.2	26.6	20.6	16.7	1430	26.6	24.2	24.2	26.6	22.0	17.8	1780	26.6
ATV212HU75M3X	100	100	110	110	32.0	32.0	35.2	26.3	20.3	1450	35.2	32.0	32.0	35.2	28.0	21.6	1780	35.2
ATV212HD11M3X	100	100	110	110	46.2	46.2	50.8	36.9	27.3	1450	50.8	46.2	46.2	50.8	36.0	26.6	1766	50.8
ATV212HD15M3X	100	100	110	110	61.0	61.0	67.1	49.5	36.6	1455	67.1	61.0	61.0	67.1	48.0	35.5	1771	67.1
ATV212HD18M3X	100	100	110	110	74.8	74.8	82.3	61.0	45.1	1455	82.3	74.8	74.8	82.3	61.0	45.1	1771	82.3
ATV212HD22M3X	100	100	110	110	88.0	88.0	96.8	68.0	50.3	1460	96.8	88.0	88.0	96.8	68.0	50.3	1771	96.8
ATV212HD30M3X	100	100	110	110	117	117	128.7	93.0	65.1	1460	128.7	117	117	128.7	93.0	65.1	1771	128.7
ATV212H075N4	100	100	110	110	2.2	2.2	2.4	2.0	1.8	1400	2.4	2.2	2.2	2.4	1.5	1.4	1700	2.4
ATV212HU15N4	100	100	110	110	3.7	3.7	4.1	3.5	3.0	1420	4.1	3.7	3.7	4.1	2.9	2.5	1715	4.1
ATV212HU22N4	100	100	110	110	5.1	5.1	5.6	5.1	4.2	1430	5.6	5.1	5.1	5.6	4.0	3.3	1715	5.6
ATV212HU30N4	100	100	110	110	7.2	7.2	7.9	7.2	6.3	1420	7.9	7.2	7.2	7.9	6.2	5.5	1760	7.9
ATV212HU40N4	100	100	110	110	9.1	9.1	10.0	9.1	7.9	1425	10.0	9.1	9.1	10.0	7.6	6.6	1769	10.0
ATV212HU55N4	100	100	110	110	12.0	12.0	13.2	11.9	9.6	1430	13.2	12.0	12.0	13.2	11.0	8.9	1780	13.2
ATV212HU75N4	100	100	110	110	16.0	16.0	17.6	15.2	11.7	1450	17.6	16.0	16.0	17.6	14.0	10.8	1780	17.6
ATV212HD11N4	100	100	110	110	22.5	22.5	24.8	21.3	15.8	1450	24.8	22.5	22.5	24.8	21.0	15.5	1766	24.8
ATV212HD15N4	100	100	110	110	30.5	30.5	33.6	28.6	21.2	1455	33.6	30.5	30.5	33.6	27.0	20.0	1771	33.6
ATV212HD18N4	100	100	110	110	37.0	37.0	40.7	35.1	26.0	1455	40.7	37.0	37.0	40.7	35.1	26.0	1771	40.7
ATV212HU22N4S	100	100	110	110	43.5	43.5	47.9	41.7	30.9	1460	47.9	43.5	43.5	47.9	41.7	30.9	1771	47.9
ATV212HD22N4	100	100	110	110	43.5	43.5	47.9	41.7	30.9	1460	47.9	43.5	43.5	47.9	41.7	30.9	1771	47.9
ATV212HD30N4	100	100	110	110	58.5	58.5	64.4	55.0	38.5	1460	64.4	58.5	58.5	64.4	55.0	38.5	1771	64.4
ATV212HD37N4	100	100	110	110	-	-	-	67	-	1475	-	-	-	-	67	-	1771	-
ATV212HD45N4	100	100	110	110	-	-	-	81	-	1475	-	-	-	-	71	-	1771	-
ATV212HD55N4	100	100	110	110	-	-	-	99	-	1480	-	-	-	-	86	-	1771	-
ATV212HD75N4	100	100	110	100	-	-	-	135	-	1480	-	-	-	-	114	-	1771	-

Значения параметров, неизменяющихся при сбросе

В таблице приведен перечень параметров, значения которых не могут быть сброшены. В таблице приведены заводские настройки этих параметров.

Параметры, значения которых нельзя изменить, если сброс был осуществлен

Параметр	Описание	Значение по умолчанию
FN	[Масштабирование АО]	–
FNSL	[Выбор назнач. АО]	0
F109	[Выбор VIA]	0
F470	[Смещение VIA]	128
F471	[Коэффициент VIA]	148
F472	[Смещение VIB]	128
F473	[Коэффициент VIB]	148
F880	[Параметр идент.]	0

Таблицы пользовательских настроек

17

Таблицы настроек конфигурации привода позволяют найти значения параметров по умолчанию, записать индивидуальные настройки параметров и отыскать по номеру страницы разделы данного руководства, содержащие детальное описание параметров.

Таблицы настроек конфигурации

Код	Стр.	Обозначение	Ед. изм.	Диапазон настройки/Функция		Зав. настр.	Инд. настр.
FC	77	[Лок. задание скорости]	Гц	–	[Нижняя скорость] (LL) - [Верхняя скорость] (UL)	0.0	
AU1	85	[Автоматический темп]	-	0	[Неактивен]	1	
				1	[Активен]		
				2	[Только ACC]		
AU4	63	[Макроконфигурация]	-	0	[Зав. настр.]	0	
				1	[Разрешение пуска]		
				2	[3-проводное]		
				3	[Быстрее-Медленнее]		
CMOd	77	[Выбор режима упр.]	-	4	[Задание скорости 4-20 мА]	0	
				0	[Дискретные входы]		
				1	[Графический терминал]		
FMOd	77	[Выбор задания f]	-	2	[Коммуникация]	1	
				1	[Источник задания VIA]		
				2	[Источник задания VIB]		
				3	[Задание с терм.]		
				4	[Задание по сети]		
FNLSL	108	[Выбор назнач. АО]	-	5	[Быстрее-Медленнее]	0	
				0	[Частота двигателя]		
				1	[Ток двигателя]		
				2	[Задание скорости]		
				3	[Напр. ЗПТ]		
				4	[Напряжение дв.]		
				5	[Вх. мощность]		
				6	[Вых. мощность]		
				7	[Момент двигат.]		
				8	[Ток/Момент]		
				9	[Тепл. сост. дв.]		
				10	[Тепл. сост. ПЧ]		
				11	[Резервный]		
				12	[Внутр. задание]		
				13	[VIA]		
				14	[VIB]		
				15	[Фиксир. 100%]		
				16	[Фиксир. 50%]		
				17	[Фиксир. 100%]		
18	[Посл. связь]						
19	[Резервный]						
FN	108	[Масштабирование АО]	-	–	–	–	

Код	Стр.	Обозначение	Ед. изм.	Диапазон настройки/Функция		Зав. настр.	Инд. настр.
tYP	62	[Возврат к зав. настр.]	-	0	[Нет действия]	0	-
				1	[Сброс 50 Гц]		
				2	[Сброс 60 Гц]		
				3	[Зав. настр.]		
				4	[Очистка списка]		
				5	[Сброс нароб. дв.]		
				6	[Сброс EtYP]		
				7	[Сохран. парам.]		
				8	[Восстан. парам.]		
9	[Сброс наработки ПЧ]						
Fr	77	[Направл. вращения]	-	0	[Пуск Вперед]	0	
				1	[Пуск Назад]		
				2	[Пуск Вперед+Назад]		
				3	[Пуск Назад+Впер.]		
ACC	83	[Время разгона 1]	с	-	0.0 – 3200	В завис. от типа	
dEC	83	[Время торможения 1]	с	-	0.0 – 3200	В завис. от типа	
FH	82	[f максимальная]	Гц	-	30.0 – 200.0	80.0	
UL	82	[Верхняя скорость]	Гц	-	0.5 – [f максимальная] (FH)	50.0	
LL	82	[Нижняя скорость]	Гц	-	0.0 – [Верхняя скорость] (UL)	0.0	
uL	70	[Ном. частота дв.]	Гц	-	25.0 – 200.00	50.0	
uLu	70	[Ном. напряжение дв.]	V	230 B models	50 – 330	230	
				460 B models	50 – 660	400	
Pt	67	[Закон упр. двиг.]	-	0	[Mc = const]	1	
				1	[Mc = var]		
				2	[Mc=const+Boost]		
				3	[SVC]		
				4	[Энергосбер.]		
				5	[Резервный]		
6	[Резервный]						
ub	68	[Поддержка напряжения]	%	-	0.0 – 30.0	В завис. от типа	
tHr	70	[Тепловая защита дв.]	%/A	-	10 – 100% ном. выходного тока	100%	
OLM	135	[Защита от перегрева]	-	0	[Защита двигат.]	0	
				1	[Защ. от опрокид.]		
				2	[Самовентилиция]		
				3	[Перегр. с самовен.]		
				4	[Защ. прин. вент.]		
				5	[Защ. от опрокид.]		
				6	[Принудит. вентил.]		
7	[Перегр.с прин.вен.]						
Sr1	112	[Заданная скорость 1]	Гц	1	[Нижняя скорость] (LL) - [Верхняя скорость] (UL)	15	
Sr2	112	[Заданная скорость 2]	Гц	1	[Нижняя скорость] (LL) - [Верхняя скорость] (UL)	20	
Sr3	112	[Заданная скорость 3]	Гц	1	[Нижняя скорость] (LL) - [Верхняя скорость] (UL)	25	
Sr4	112	[Заданная скорость 4]	Гц	1	[Нижняя скорость] (LL) - [Верхняя скорость] (UL)	30	
Sr5	112	[Заданная скорость 5]	Гц	1	[Нижняя скорость] (LL) - [Верхняя скорость] (UL)	35	
Sr6	112	[Заданная скорость 6]	Гц	1	[Нижняя скорость] (LL) - [Верхняя скорость] (UL)	40	
Sr7	112	[Заданная скорость 7]	Гц	1	[Нижняя скорость] (LL) - [Верхняя скорость] (UL)	45	
F100	114	[Част. 1 достигнута]	Гц	-	0.0 - [f максимальная] (FH)	0.0	
F101	114	[Част. 2 достигнута]	Гц	-	0.0 - [f максимальная] (FH)	0.0	
F102	114	[Полоса част. 2]	Гц	-	0.0 - [f максимальная] (FH)	2.5	
F108	112	[Лог. функция 1 активна]	-	0 – 73	См. таблицу на стр. 91	0	

Код	Стр.	Обозначение	Ед. изм.	Диапазон настройки/Функция		Зав. настр.	Инд. настр.
F109	90	[Выбор VIA]	-	0	AI	0	
				1	LI sink		
				2	LI source		
F110	112	[Лог. функция 2 активна]	-	0 – 73	См. таблицу на стр. 162	1	
F111	90	[Выбор LI F]	-	0 – 72	См. таблицу на стр. 162	2	
F112	90	[Выбор LI R]	-	0 – 72	См. таблицу на стр. 162	6	
F113	90	[Выбор LI RES]	-	0 – 72	См. таблицу на стр. 162	10	
F118	90	[Выбор LI VIA]	-	0 – 73	См. таблицу на стр. 162	7	
F130	109	[Функция 1 реле RY]	-	0 – 61, 254, 255	См. таблицу на стр. 162	4	
F132	109	[Функция реле FL]	-	0 – 61, 254, 255	См. таблицу на стр. 162	11	
F137	113	[Функция 2 реле RY]	-	0 – 61, 254, 255	См. таблицу на стр. 162	255	
F139	113	[Выбор лог. RY]	-	0	Функции 1 и 2	0	
				1	Функция 1 или 2		
F146	109	[Задержка RY]	с	-	0.0 – 60.0 с	0.0	
F147	110	[Задержка реле FL]	с	-	0.0 – 60.0 с	0.0	
F160	106	[Уст. лог. реле VIA]	%	-	0 – 100	0	
F161	106	[Гист. уставки VIA]	%	-	0 – 20	3	
F162	106	[Уст. лог. реле VIB]	%	-	0 – 100	0	
F163	106	[Гист. уставки VIB]	%	-	0 – 20	3	
F167	115	[Контр. полоса част.]	Гц	-	0.0 - [f максимальная] (FH)	2.5	
F170	74	[Ном. частота дв. 2]	Гц	-	25.0 - 200.0	50.0	
F171	74	[Ном. напряжение дв. 2]	V	Питание 230 В	50 - 330	230	
				Питание 460В	50 - 660	400	
F172	74	[Нач. форсир. дв.2]	%	-	0 – 30	В завис. от типа	
F173	74	[Перегрузка дв.2]	%/A	-	10 – 100% ном. тока ПЧ	100	
F185	74	[Огран. тока дв. 2]	%/A	-	10 – 110%	110	
F200	108	[Задание скорости Авто/Ручное]	-	0	[Активен]	0	
				1	[Неактивен]		
F201	106	[Задан. VIA точка 1]	%	-	0 – 100	0	
F202	106	[Част. VIA точка 1]	Гц	-	0.0 – 200.0	0.0	
F203	106	[Задание точки 2 VIA]	%	-	0 – 100	100	
F204	106	[Част. VIA точка 2]	Гц	-	0.0 – 200.0	50.0	
F207	78	[Дист. задание скорости 2]	-	1	[VIA]	2	
				2	[VIB]		
				3	[Графический терминал]		
				4	[Коммуникация]		
				5	[+/- Скорость]		
F210	106	[Задание точки 1 VIB]	%	-	0 – 100	0	
F211	106	[Част. VIB точка 1]	Гц	-	0.0 – 200.0	0.0	
F212	106	[Задание точки 2 VIB]	%	-	0 – 100	100	
F213	106	[Част. VIB точка 2]	Гц	-	0.0 – 200.0	50.0	
F240	82	[Частота пуска дв.]	Гц	-	0.5 – 10.0	0.5	
F241	144	[Огранич. частоты]	Гц	-	0.0 – [f максимальная] (FH)	0.0	
F242	144	[Гист. оgran. част.]	Гц	-	0.0 – [f максимальная] (FH)	0.0	
F250	88	[Нач. f дин. торм.]	Гц	-	0.0 – [f максимальная] (FH)	0.0	
F251	88	[Ток дин. торможения]	%/A	-	0 – 100%	50	

Код	Стр.	Обозначение	Ед. изм.	Диапазон настройки/Функция		Зав. настр.	Инд. настр.
F252	88	[Время дин. торм.]	с	-	0.0 – 20.0	1.0	
F256	78	[Огр.врем.нижн.ск.]	с	0	[Неактивен]	0.0	
				1	[Активен]		
F264	113	[Реакция LI Быстрее]	с	-	0.0 – 10.0	0.1	
F265	113	[Шаг част. Быстрее]	Гц	-	0.0 – [f максимальная] (FH)	0.1	
F266	113	[Реакц. LI Медлен.]	с	-	0.0 – 10.0	0.1	
F267	113	[Шаг част. Медлен.]	Гц	-	0.0 – [f максимальная] (FH)	0.1	
F268	113	[Огр. Быстр./Медл.]	Гц	-	0.0 – [f максимальная] (FH)	0.0	
F269	113	[Сохр.Быстр./Медл.]	-	0	[Неактивен]	1	
				1	[Активен]		
F270	87	[Частотное окно 1]	Гц	-	0.0 – [f максимальная] (FH)	0.0	
F271	87	[Гист.част. окна 1]	Гц	-	0.0 – 30.0	0.0	
F272	87	[Частотное окно 2]	Гц	-	0.0 – [f максимальная] (FH)	0.0	
F273	87	[Гист.част. окна 2]	Гц	-	0.0 – 30.0	0.0	
F274	87	[Частотное окно 3]	Гц	-	0.0 – [f максимальная] (FH)	0.0	
F275	87	[Гист.част. окна 3]	Гц	-	0.0 – 30.0	0.0	
F294	80	[Принудит. скор.]	Гц	-	[Нижняя скорость] (LL) – [Верхняя скорость] (UL)	50.0	
F295	78	[Перекл. Дист/Лок]	-	0	[Ударный]	1	
				1	[Безударный]		
F300	85	[f коммутации]	кГц	-	6.0 – 16.0	В завис. от типа	
F301	126	[Подхват на ходу]	-	0	[Неактивен]	3	
				1	[Обрыв фазы]		
				2	[Пуск активен]		
				3	[Отк. сети, пуск]		
				4	[Каждый пуск]		
F302	127	[Управление при обрыве фазы]	-	0	[Неактивен]	0	
				1	[Резервный]		
				2	[Выбег]		
F303	124	[Кол. перезапусков]	-	0	[Неактивен]	3	
				1-10	[Кол-во перезапусков достигнуто]		
F305	128	[Перенапряжение]	-	0	[Активен]	2	
				1	[Неактивен]		
				2	[Быстрое тормож.]		
				3	[Динам. тормож.]		
F307	73	[Огр. напряжения двигателя]	-	0	[Напр. огр. двиг.]	3	
				1	[Питан/двиг. кор.]		
				2	[Нет действия]		
				3	[U кор.питания]		
F311	86	[Направление вращения]	-	0	[Вперед/Назад]	1	
				1	[Только Вперед]		
				2	[Только Назад]		
F312	86	[Уменьшен. шума]	-	0	[Неактивен]	0	
				1	[Активен]		
F316	86	[f коммутации]	-	0	[Фиксир.]	1	
				1	[Авто]		
				2	[460 В Фиксир.]		
				3	[460 В Авто]		
F320	146	[Коеф. нагрузки]	%	-	0 – 100%	0	
F323	146	[Смещ. коеф. нагр.]	%	-	0 – 100%	10	
F359	111	[Задержка ПИД]	с	-	0 – 2400	0	
F360	110	[Активизация ПИД]	-	0	[Нет ПИД-рег.]	0	
				1	[ПИД-рег. с VIA]		
				2	[ПИД-рег. с VIB]		
F362	110	[Пропорциональный коеф. ПИД]	-	-	0.01 – 100.0	0.30	
F363	110	[Интегральный коеф. ПИД]	-	-	0.01 – 100.0	0.20	

Код	Стр.	Обозначение	Ед. изм.	Диапазон настройки/Функция		Зав. настр.	Инд. настр.
F366	111	[Диф. коэф. ПИД]	-	-	0.00 – 2.55	0.00	
F380	111	[Ошибка ПИД]	-	0	[Нет]	0	
				1	[Да]		
F391	111	[Стоп на LL гист.]	Гц	-	0.0 – [f максимальная] (FH)	0.2	
F392	111	[Уст. пробуждения ПИД]	Гц	-	0.0 – [f максимальная] (FH)	0.0	
F393	111	[О.с. пробуждения ПИД]	Гц	-	0.0 – [f максимальная] (FH)	0.0	
F400	71	[Автоподстройка]	-	0	[Неактивен]	0	
				1	[Нач. форсировка постоянна]		
				2	[АП выполнена]		
F401	74	[Компенсация скольжения]	%	-	0 – 150	50	
F402	74	[Авт. форсировка]	%	-	0.0 – 30.0	В завис. от типа	
F415	70	[Ном. ток дв.]	А	-	0.1 – 200.0	В завис. от типа	
F416	70	[Ток холост. тока]	%	-	10.0 – 100.0	В завис. от типа	
F417	70	[Ном. скорость дв.]	об/мин	-	100 – 15000	В завис. от типа	
F418	75	[Коэффициент передачи]	-	-	1 – 150	40	
F419	75	[Постоянная времени] Устойчивость контура скорости	-	-	1 – 100	20	
F470	107	[Смещение VIA]	-	-	0 – 255	128	
F471	107	[Коэффициент VIA]	-	-	0 – 255	148	
F472	107	[Смещение VIB]	-	-	0 – 255	128	
F473	107	[Коэффициент VIB]	-	-	0 – 255	148	
F480	72	[Коэффициент х.х.]	-	-	100 – 130	100	
F481	133	[Компенсация шума]	μs	-	0 – 9999	0	
F482	133	[Задержка шума]	мс	-	0 – 9999	442	
F483	133	[Коэф.задержки шума]	-	-	0.0 – 300.0	100.0	
F484	133	[Коэф.компенсации питания]	-	-	0.0 - 2.0	0.0	
F485	72	[Коэф. 1 остановки]	-	-	10 – 250	100	
F492	72	[Коэф. 2 остановки]	-	-	50 – 150	100	
F494	72	[Коэф. настр. двиг.]	-	-	НЕ НАСТРАИВАТЬ	В завис. от типа	
F495	72	[Коэф. напряжения двиг.]	%	-	90 – 120	104	
F496	72	[Коэф. напр. PWM]	кГц	-	0.1 – 14.0	14.0	
F500	83	[Время разгона 2]	с	1	0.0 – 3200	20.0	
F501	83	[Время торможения 2]	с	1	0.0 – 3200	20.0	
F502	84	[Профиль кривых 1]	-	0	[Линейная]	0	
				1	[с-кривая 1]		
				2	[с-кривая 2]		
F503	84	[Профиль кривых 2]	-	0	[Линейная]	0	
				1	[с-кривая 1]		
				2	[с-кривая 2]		
F504	85	[Перекл. темпов]	-	1	[Темп 1]	1	
				2	[Темп 2]		
F505	85	[f перекл. темпов]	Гц	-	0.0 – [Верхняя скорость] (UL)	0.0	
F506	84	[Нач. сглаживание]	%	-	0 – 50	10	
F507	84	[Кон. сглаживание]	-	-	0 – 50	10	

Код	Стр.	Обозначение	Ед. изм.	Диапазон настройки/Функция		Зав. настр.	Инд. настр.
F580	117	[Тип о.с. клапана]	-	0	[Без обр. связи]	0	
				1	[L1H]		
				2	[L1L]		
				3	[Сеть L1H]		
				4	[Сеть L1L]		
F581	117	[t открыт. клапана]	-	-	0.05 - 300.00 с	60.00	
F582	117	[t закрыт. клапана]	-	-	0.05 - 300.00 с	60.00	
F583	117	[Фильтр клапана]	-	0	[Нет неисправности]	1	
				1	[Ост. на выбеге]		
				2	[Ост. с темпом]		
F601	69	[Ограничение тока]	%/A	-	10 – 110%	110%	
F602	127	[Неисправности ПЧ]	-	0	[Стерто]	0	
				1	[Сохранено]		
F603	115	[Способ остановки]	-	0	[Выбег]	0	
				1	[Ост. с темпом]		
				2	[Дин. торможение]		
F604	115	[Дин. торможение]	с	-	0.0 – 20.0	1.0	
F605	129	[Обрыв фазы двигателя]	-	0	[Неактивен]	3	
				1	[Первый пуск]		
				2	[Каждый пуск]		
				3	[При работе]		
				4	[Постоянно]		
				5	[Подхват на ходу]		
F607	70	[t перегрузки дв.]	с	-	10 – 2400	300	
F608	127	[Обрыв входной фазы]	-	0	[Неактивен]	1	
				1	[Активен]		
F609	130	[Гист.недогрузки]	%	-	1 – 20	10	
F610	130	[Контр. недогрузки]	-	0	[Предупреждение]	0	
				1	[Неисправность]		
F611	130	[Уров.недогрузки]	%/A	-	0 – 100%	0	
F612	130	[t контр. недогруз]	с	-	0 – 255	0	
F613	131	[Контроль к.з.]	-	0	[Каждый раз (std)]	0	
				1	[Один раз (std)]		
				2	[Каждый раз (sh)]		
				3	[Один раз (sh)]		
F615	132	[Контр перегрузки]	-	0	[Предупреждение]	0	
				1	[Неисправность]		
F616	132	[Уров. перегрузки]	%	-	0 – 250	130	
F618	132	[t контр. перегруз.]	с	-	0.0 – 10.0	0.5	
F619	132	[Гист. перегрузки]	%	-	0 – 100%	10	
F621	120	[t сигнализации]	Часы	-	0.0 – 999.9 (0.1 = 1 час, 100 = 1000 часов)	610.0	
F626	128	[Уровень перенапряжения]	%	1	[100 – 150% ном. напряжения ЗПТ]	140	
F627	127	[Контроль недонапряжения]	-	0	[Предупреждение (0.6U)]	0	
				1	[Неисправность (0.6U)]		
				2	[Предупреждение (0.5U)]		
F632	126	[Сохран. перегрузки]	-	0	[Неактивен]	0	
				1	[Активен]		
F633	130	[Обрыв VIA]	%	0	[Неактивен]	0	
				1 – 100	[Уров. контр. неисправ.]		
F634	133	[Сигн. окр. темп.]	-	1	[-10 - 10°C]	3	
				2	[11 - 20°C]		
				3	[21 - 30°C]		
				4	[31 - 40°C]		
				5	[41 - 50°C]		
				6	[51 - 60°C]		

Код	Стр.	Обозначение	Ед. изм.	Диапазон настройки/Функция		Зав. настр.	Инд. настр.
F644	131	[Обрыв 4-20 мА]	-	0	[Нет]	0	
				1	[Выбег]		
				2	[Заданная скорость]		
				3	[Принудительн. ск.]		
F645	111	[Выбор РТС двиг.]	-	4	[Ост. с темпом]	0	
				0	[Неактивен]		
				1	[Активна неисправ.]		
F646	112	[Сопротивл. РТС]	Вт	-	100 – 9999	3000	
F649	131	[Резервная скор.]	Гц	-	0 – [f максимальная] (FH) Гц	0	
F650	79	[Аварийная функц.]	-	0	[Неактивен]	0	
				1	[Активен Вперед]		
				2	[Активен Назад]		
F659	79	[Актив. авар. функц.]	-	0	[Активен по фронту "0->1"]	0	
				1	[Активен в 1]		
				2	[Активен в 0]		
F691	109	[Наклон АО]	-	0	[Отриц. наклон]	1	
				1	[Полож. наклон]		
F692	109	[Смещение АО]	%	-	0 – 100%	0	
F694	109	[Частота АО=0V]	Гц	-	0 – [f максимальная] (FH) Гц	0	
F695	109	[Частота АО=10V]	Гц	-	0 – [f максимальная] (FH) Гц	0	
F700	64	[Блокировка параметров]	-	0	[Нет блок.]	0	
				1	[Блокиров.]		
F701	120	[Выбор значения]	-	0	[%]	1	
				1	[Ампер или Вольт]		
F702	121	[Индив. значение f]	-	0	Отображение частоты в Гц	0	
				0.01 – 200.0	Коэффициент пропорциональности		
F703	121	[Конверсия f]	-	0	[Все]	0	
				1	[Только ПИД]		
F705	121	[Индив. наклон f]	-	0	[Отриц. наклон]	1	
				1	[Полож. наклон]		
F706	122	[Индив. поляр. f]	Гц	-	0.00 – [f максимальная] (FH)	0.00	
F707	77	[Шаг лок. задания]	Гц	0	[Неактивен]	0.00	
				1	[Активен]		
F708	120	[Отобр. лок. задания]	-	0	Неактивен – шаг 0.1 Гц	0	
				1 – 255	См. формулу на стр. 120		
F710	120	[Отображение параметра]	-	0	[Частота двигателя]	0	
				1	[Задание]		
				2	[Ток двигателя]		
				3	[Ном. ток двигат.]		
				4	[Тепл. сост. ПЧ]		
				5	[Мощность двиг.]		
				6	[Внутр. задание ск.]		
				7	[Посл. связь]		
				8	[Скорость двигат.]		
				9	[Счетчик связи]		
F721	78	[Тип лок. остановки]	-	0	[Ост. с темпом]	0	
				1	[Выбег]		
F730	80	[Задание +/-с терм.]	-	0	[Активен]	0	
				1	[Неактивен]		
F732	80	[Клавиша Loc/Rem]	-	0	[Всегда ДА]	0	
				1	[Неактивен]		
				2	[Да при питании]		
F733	80	[Клавиша Run/stop]	-	0	[Активен]	0	
				1	[Неактивен]		
F734	80	[Приоритет СТОП]	-	0	[Активен]	0	
				1	[Неактивен]		
F735	80	[Клавиша сброса]	-	0	[Неактивен]	1	
				1	[Активен]		

Код	Стр.	Обозначение	Ед. изм.	Диапазон настройки/Функция		Зав. настр.	Инд. настр.
F738	64	[Ускоренный запуск AUF]	-	0	[AUF отображ.]	0	
				1	[AUF невидим]		
F748	121	[Потребляемая P]	-	0	[Неактивен]	В завис. от типа	
				1	[Активен]		
F749	121	[Един. потребл. P]	кВтч	0	[1 кВтч]	В завис. от типа	
				1	[0.1 кВтч]		
				2	[0.01 кВтч]		
				3	[0.001 кВтч]		
F800	138	[Mdb RJ45 бит/с]	-	0	[9600 bps]	1	
				1	[19200 bps]		
F801	138	[Mdb RJ45 четн.]	-	0	[Нет]	1	
				1	[Even]		
				2	[Odd]		
F802	138	[Адрес Modbus]	-	-	0 – 247	1	
F803	139	[Тайм-аут сети]	с	0	Контроль ошибки коммуникации неактивен	3	
				1-100	1 - 100 с		
F807	139	[Выбор сетевого канала]	-	0	[RJ45]	1	
				1	[Клеммник]		
F820	139	[Шина Mdb бит/с]	-	0	[9600]	1	
				1	[19200]		
F821	139	[Шина Mdb четн.]	с	0	[Нет]	1	
				1	[Even]		
				2	[Odd]		
F829	139	[Протокол сети]	-	1	[Mdb RTU]		
				2	[Metasys N2]		
				3	[Arogee P1]		
				4	[BACnet]		
				5	[LonWorks]		
F851	139	[Неисправность сети]	-	0	[Стоп с темпом F/C]	4	
				1	[Нет active]		
				2	[Ост. с темпом]		
				3	[Выбег]		
				4	[Err5 или Err8]		
F856	140	[Число полюсов]	-	1	[2 полюса]	2	
				2	[4 полюсов]		
				3	[6 полюсов]		
				4	[8 полюсов]		
				5	[10 полюсов]		
				6	[12 полюсов]		
				7	[14 полюсов]		
				8	[16 полюсов]		
F870	140	[Блок записи 1]	-	0	[Нет выбора]	0	
				1	[Слово упр. 1]		
				2	[Слово упр. 2]		
				3	[Заданная f]		
				4	[Релейная ком.]		
				5	[FM управ.]		
F871	140	[Блок записи 2]	-	0	[Нет выбора]	0	
				1	[Слово упр. 1]		
				2	[Слово упр. 2]		
				3	[Заданная f]		
				4	[Релейная ком.]		
				5	[FM управ.]		
				6	[Задание скор.]		

Код	Стр.	Обозначение	Ед. изм.	Диапазон настройки/Функция		Зав. настр.	Инд. настр.
F875	140	[Блок чтения 1]	-	0	[Нет выбора]	0	
				1	[Управление 1]		
				2	[Выходная част.]		
				3	[Ток двигателя]		
				4	[Выходное напр.]		
				5	[Инф. о сигн.]		
				6	[О.с. ПИД-рег.]		
				7	[Отобр. входов]		
				8	[Отобр. выходов]		
				9	[Отобр. VIA]		
				10	[Отобр. VIB]		
				11	[Отобр. ск. двиг.]		
F876	140	[Блок чтения 2]	-	0	[Нет выбора]	0	
				1	[Управление 1]		
				2	[Выходная част.]		
				3	[Ток двигателя]		
				4	[Выходное напр.]		
				5	[Инф. о сигн.]		
				6	[О.с. ПИД-рег.]		
				7	[Отобр. входов]		
				8	[Отобр. выходов]		
				9	[Отобр. VIA]		
				10	[Отобр. VIB]		
				11	[Отобр. ск. двиг.]		
F877	141	[Блок чтения 3]	-	0	[Нет выбора]	0	
				1	[Состояние]		
				2	[Выходная част.]		
				3	[Ток двигателя]		
				4	[Выходное напр.]		
				5	[Инф. о сигн.]		
				6	[О.с. ПИД-рег.]		
				7	[Отобр. входов]		
				8	[Отобр. выходов]		
				9	[Отобр. VIA]		
				10	[Отобр. VIB]		
				11	[Отобр. ск. двиг.]		
F878	141	[Блок чтения 4]	-	0	[Нет выбора]	0	
				1	[Состояние]		
				2	[Выходная част.]		
				3	[Ток двигателя]		
				4	[Выходное напр.]		
				5	[Инф. о сигн.]		
				6	[О.с. ПИД-рег.]		
				7	[Отобр. входов]		
				8	[Отобр. выходов]		
				9	[Отобр. VIA]		
				10	[Отобр. VIB]		
				11	[Отобр. ск. двиг.]		
F879	141	[Блок чтения 5]	-	0	[Нет выбора]	0	
				1	[Состояние]		
				2	[Выходная част.]		
				3	[Ток двигателя]		
				4	[Выходное напр.]		
				5	[Инф. о сигн.]		
				6	[О.с. ПИД-рег.]		
				7	[Отобр. входов]		
				8	[Отобр. выходов]		
				9	[Отобр. VIA]		
				10	[Отобр. VIB]		
				11	Отобр. ск. двиг.		
F880	141	[Параметр идент.]	-	-	0 – 65535	0	
F890	142	[Адрес сети]	-	-	0 – 65535	(1)	
F891	142	[Скорость сети]	-	-	0 – 65535	(1)	

Код	Стр.	Обозначение	Ед. изм.	Диапазон настройки/Функция		Зав. настр.	Инд. настр.
F892	142	[Тайм-аут сети]	-	-	20 - 600	(1)	
F893	142	[Кол-во запросов H]	-	-	0 – 4194	(1)	
F894	142	[Кол-во запросов L]	-	-	0 – 999	(1)	
F895	142	[mAx mAster]	-	-	0 – 127	(1)	
F896	142	[mAx info frames]	-	-	0 – 100	(1)	

(1) См. таблицу на стр. [142](#).