

Altivar 212

Преобразователи частоты
для асинхронных двигателей

Руководство по установке

08/2011



Информация, приведенная в данном документе, представляет собой общее описание и содержит основные технические характеристики изделий. Данный документ не предназначен для определения степени пригодности и надежности представленного в нем оборудования для специальных пользовательских применений. Проведение соответствующего анализа возможных рисков, оценки и тестирования изделий является обязанностью конечного пользователя. Ни компания Schneider Electric, ни ее филиалы или дочерние предприятия не несут ответственность за неправильное использование представленной информации. Если у вас есть замечания или поправки, или вы обнаружили ошибки в данном документе, пожалуйста, обращайтесь в Schneider Electric.

Данный документ не может быть воспроизведен, полностью или частично, ни в какой форме и никакими электронными или механическими средствами, включая ксерокопирование, без письменного разрешения компании Schneider Electric.

Прежде чем установить и запустить данное оборудование необходимо внимательно изучить все соответствующие государственные, региональные и локальные предписания по безопасности.

Для обеспечения безопасности и полного соответствия с заявленными в документации характеристиками, только производитель оборудования должен выполнять его ремонт.

Если изделие используется в применениях со строгими требованиями техники безопасности, необходимо следовать всем соответствующим инструкциям.

Неправильное использование программного обеспечения компании Schneider Electric или других ею одобренных к применению программных продуктов с представленным оборудованием может стать причиной неисправности или неправильного функционирования и повлечь за собой убытки.

Невнимательное прочтение данного документа может привести к травмам персонала или повреждению оборудования.

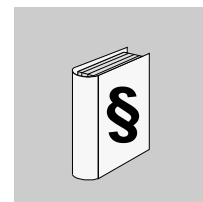
© 2011 Schneider Electric. Все права защищены

Оглавление



	Информация по безопасности	4
	Описание документации	5
Глава 1	Введение	6
	Модельный ряд	7
	Описание каталожного номера	8
Глава 2	Предварительная информация	9
	Инструкция по безопасности	10
Глава 3	Последовательность ввода в эксплуатацию	14
	Последовательность ввода в эксплуатацию	15
Глава 4	Технические данные	16
	Габариты ATV212H	17
	Габариты ATV212W	19
	Электрические характеристики	20
	Схемы подключения	22
	Примеры рекомендуемых схем подключения	23
Глава 5	Установка преобразователя частоты	25
	Общие сведения по установке преобразователя частоты	26
	Специальные рекомендации для установки в шкафу	33
	Местоположение индикатора заряда конденсатора	34
	Открытие преобразователя для доступа к клеммникам	35
	Рекомендации по монтажу	38
	Силовой клеммник	40
	Клеммник управления и переключатели	45
	Установка дополнительной карты	47
	Применения в сетях с изолированной нейтралью IT	48
	Электромагнитная совместимость (ЭМС)	51
	Техническое обслуживание	55
	Рекомендуемые устройства защиты цепи ответвления	56
Глава 6	Замена ПЧ ATV21 на ATV212	57
	Общие сведения	58
	Различия	58
	Сравнение размещения клеммников и переключателей	59

Информация по безопасности



Важная информация

ПРЕДУПРЕЖДЕНИЕ

Внимательно прочитайте нижеследующую информацию и ознакомьтесь с устройством перед его установкой, вводом в эксплуатацию и обслуживанием. Приведенные далее сообщения могут встретиться в технической документации или на изделии. Они предупреждают пользователя о возможной опасности или привлекают внимание к важной информации.



Символ, предупреждающий о возможности опасного для здоровья человека поражения электрическим током.



Аварийный сигнал, сигнализирующий о возможности опасного для здоровья человека поражения электрическим током. Соблюдайте все инструкции по безопасности, приведенные рядом с этим символом, во избежание любой ситуации, которая может привести к травмам или летальному исходу.

▲ ОПАСНО

Сигнализация опасной ситуации, при которой возможны выход оборудования из строя, травмы или летальный исход.

▲ ПРЕДУПРЕЖДЕНИЕ

Предупреждение о ситуации, которая может привести к выходу оборудования из строя, травмам или летальному исходу.

▲ ВНИМАНИЕ

Привлечение внимания к потенциальной угрозе поражения электрическим током и выхода оборудования из строя.

ВНИМАНИЕ

ВНИМАНИЕ без предупреждающего символа означает потенциальную опасность, которая может привести к повреждению оборудования.

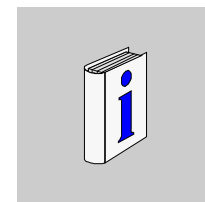
ВАЖНОЕ ЗАМЕЧАНИЕ

Аббревиатура и сокращения, используемые в данном документе без расшифровки, соответствуют перечню ЕСКД.

Обслуживание электрооборудования должно осуществляться только квалифицированным персоналом. Компания Schneider Electric не несет ответственности за возможные последствия использования данной документации неквалифицированным персоналом.

© 2011 Schneider Electric. Все права защищены.

Описание документации



Описание

Цель документа

- Предоставить информацию об устройстве преобразователя частоты ATV212.
- Показать, каким образом устанавливать и подключать ПЧ.

Назначение документа

Данный документ предназначен для преобразователя частоты Altivar 212.

Имеющаяся документация по ATV212

Название документа	Каталожный номер
ATV212 Руководство по быстрому запуску	S1A53826
ATV212 Руководство по программированию	S1A53839
ATV212 Руководство по Modbus	S1A53844
ATV212 Руководство по BACnet	S1A53845
ATV212 Руководство по Metasys N2	S1A53846
ATV212 Руководство по Apogee FLN P1	S1A53847
ATV212 Руководство по LONWORKS	S1A53848

Последние версии этих документов и другую техническую информацию можно найти на сайте компании www.schneider-electric.com.

Введение

1

Содержание раздела

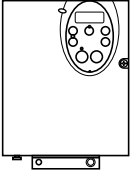
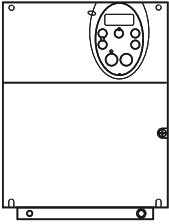
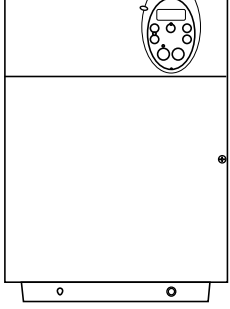
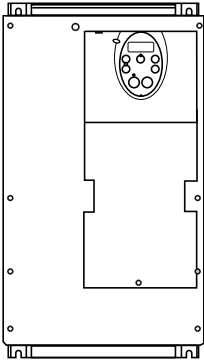
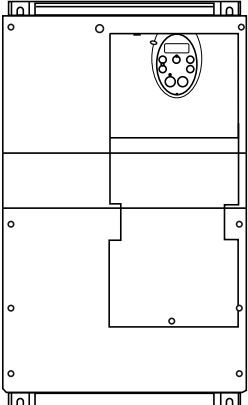
Содержание раздела	Стр.
Модельный ряд	7
Описание каталожного номера	8

Модельный ряд

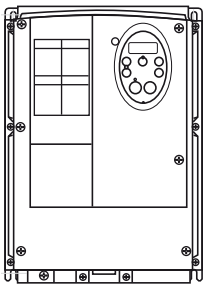
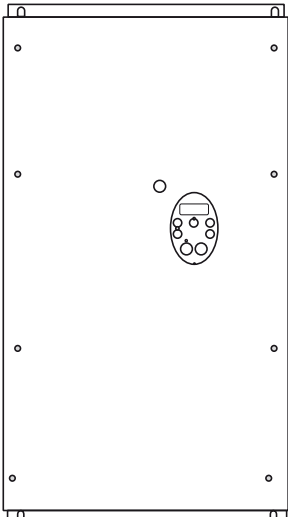
Гамма ПЧ

Гамма преобразователей частоты ATV212 предназначена главным образом для HVAC-систем в секторе строительства. Гамма ПЧ ATV212 представлена пятью габаритами исполнения IP21 и двумя - IP55.

Гамма ПЧ Н - пять габаритов исполнения IP21 – трехфазное сетевое питание 50/60 Гц

ATV212H075M3X, U15M3X, U22M3X, 075N4, U15N4, U22N4, U30M3X, U40M3X, U30N4, U40N4, U55N4 0,75 - 5,5 кВт	ATV212HU55M3X, U75M3X, U75N4, D11N4 5,5 - 11 кВт	ATV212HD11M3X, D15M3X, HD15N4, HD18N4, D22N4S 11 - 22 кВт
		
ATV212HD22M3X, D22N4, D30N4, D37N4, D45N4 22 - 45 кВт	ATV212HD30M3X, D55N4, D75N4 30 - 75 кВт	
		

Гамма ПЧ W - два габарита исполнения IP55 – трехфазное сетевое питание 50/60 Гц

ATV21W075N4 - U22N4, U30N4 - U75N4 0,75 - 7,5 кВт	ATV12WD11N4 - D75N4 11 - 75 кВт
	

Описание каталожного номера

ПЧ исполнения IP21 и IP55 – трехфазное сетевое питание 50/60 Гц: 200 - 240 и 380 - 480 В

	ATV	212	H	D30	N4	S
Название изделия ATV - Altivar						
Серия преобразователей						
Конструктивное исполнение H – ПЧ исполнения IP21 W – ПЧ исполнения IP55						
Мощность ПЧ 075 - 0,75 кВт U15 - 1,5 кВт U22 - 2,2 кВт U30 - 3 кВт U40 - 4 кВт U55 - 5,5 кВт U75 - 7,5 кВт D11 - 11 кВт D15 - 15 кВт D18 - 18,5 кВт D22 - 22 кВт D30 - 30 кВт						
D37 - 37 кВт D45 - 45 кВт D55 - 55 кВт D75 - 75 кВт				Только диапазон 380 - 400 В		
Напряжение питания M3X: 200 - 240 В трехфазное питание N4: 380 - 480 В трехфазное питание (со встроенным фильтром ЭМС C2, C3 для ПЧ ATV212W●●●●● UL типа 12/IP55) N4C: 380 - 480 В трехфазное питание (со встроенным фильтром C1 для ПЧ ATV212W●●●●● UL типа 12/IP55)						
Компактная модель Доступно для изделий 22 кВт, исполнения IP21						

Предварительная информация

2

Содержание раздела

Содержание раздела	Стр.
Инструкция по безопасности	10

Инструкция по безопасности

Прежде чем приступить к работе с преобразователем частоты необходимо внимательно прочесть нижеследующие рекомендации.

⚠ ⚠ ОПАСНО

ОПАСНОСТЬ ПОРАЖЕНИЯ ТОКОМ, ВЗРЫВА ИЛИ ЭЛЕКТРИЧЕСКОЙ ДУГИ

- Прежде чем установить и запустить преобразователь частоты ATV212, внимательно изучите в полном объеме данное руководство. Установка, настройка и ремонт должны осуществляться квалифицированным персоналом.
- Защитное заземление всех устройств должно осуществляться в соответствии с международными и национальными стандартами.
- Многие элементы преобразователя частоты, включая печатные платы, подключены к сетевому питанию, поэтому **прикасаться к ним чрезвычайно опасно**. Используйте только инструменты с электрической изоляцией.
- Если ПЧ находится под напряжением, не прикасайтесь к неэкранированным элементам и винтам клеммников.
- Не закорачивайте клеммы RA/+ и PC/- или конденсаторы промежуточного звена постоянного тока.
- Перед обслуживанием или ремонтом преобразователя частоты:
 - отключите питание, включая внешнее питание цепей управления, если оно используется;
 - повесьте табличку "Не включать - работают люди" на автоматический выключатель или разъединитель на входе ПЧ;
 - заблокируйте автомат или разъединитель в отключенном состоянии;
 - ПОДОЖДИТЕ 15 минут для разряда конденсаторов фильтра звена постоянного тока. Затем следуйте приведенной в Руководстве по эксплуатации инструкции по измерению напряжения звена постоянного тока, чтобы убедиться, что это напряжение < 42 В. Светодиод ПЧ не является точным индикатором отсутствия напряжения в звене постоянного тока;
 - если конденсаторы звена постоянного тока не разряжаются полностью, то обратитесь в сервисную службу компании Schneider Electric. Не ремонтируйте преобразователь самостоятельно и не включайте его.
- Перед включением питания ПЧ установите на место все защитные крышки.

Несоблюдение этих указаний может привести к смерти или тяжелым травмам.

⚠ ОПАСНО

НЕПРЕДВИДЕННОЕ ФУНКЦИОНИРОВАНИЕ УСТРОЙСТВА

- Прежде чем установить и запустить преобразователь частоты ATV212, внимательно изучите в полном объеме данное руководство.
- Установка, настройка и ремонт должны осуществляться квалифицированным персоналом.

Несоблюдение этих указаний может привести к смерти или тяжелым травмам

⚠ ОПАСНО

⚠ ПРЕДУПРЕЖДЕНИЕ

ПОТЕРЯ УПРАВЛЯЕМОСТИ

- Разработчик системы управления должен учитывать режимы, в которых возможна неисправность каналов управления, и предусмотреть средства аварийного управления для безопасного функционирования во время и после возникновения неисправности. В качестве таких средств могут рассматриваться, например, аварийная остановка и остановка на выбеге.
- Для аварийного управления могут быть предусмотрены отдельные или дублированные каналы управления.
- К числу каналов управления могут относиться и коммуникационные. Необходимо учесть последствия непредвиденных задержек передачи данных или неисправности связи.¹

Несоблюдение этих указаний может привести к смерти или тяжелым травмам.

1. Более полная информация находится в документах NEMA ICS 1.1 (новое издание), «Safety Guidelines for the Application, Installation, and Maintenance of Solid State Control» и NEMA ICS 7.1 (новое издание), «Safety Standards for Construction and Guide for Selection, Installation and Operation of Adjustable-Speed Drive Systems».

▲ ВНИМАНИЕ

НЕСОВМЕСТИМОЕ СЕТЕВОЕ ПИТАНИЕ

Перед включением и конфигурированием ПЧ убедитесь, что напряжение сети соответствует диапазону, указанному на заводской табличке ПЧ. Преобразователь может выйти из строя при подаче несовместимого питания.

Несоблюдение этих указаний может привести к травмам персонала или повреждению оборудования.

Прежде чем вынуть ПЧ из транспортировочной тары убедитесь, что она не была повреждена во время транспортировки.

▲ ПРЕДУПРЕЖДЕНИЕ

ПОВРЕЖДЕННАЯ УПАКОВКА

В случае повреждения упаковки:

- транспортируйте его с осторожностью;
- проверьте состояние преобразователя частоты.

Несоблюдение этих указаний может привести к травмам персонала или повреждению оборудования.

▲ ПРЕДУПРЕЖДЕНИЕ

ПОВРЕЖДЕННЫЙ ПРЕОБРАЗОВАТЕЛЬ ЧАСТОТЫ

Не устанавливайте и не включайте ПЧ или его дополнительное оборудование при наличии повреждений.

Несоблюдение этих указаний может привести к смерти или тяжелым травмам.

Хранение и транспортировка

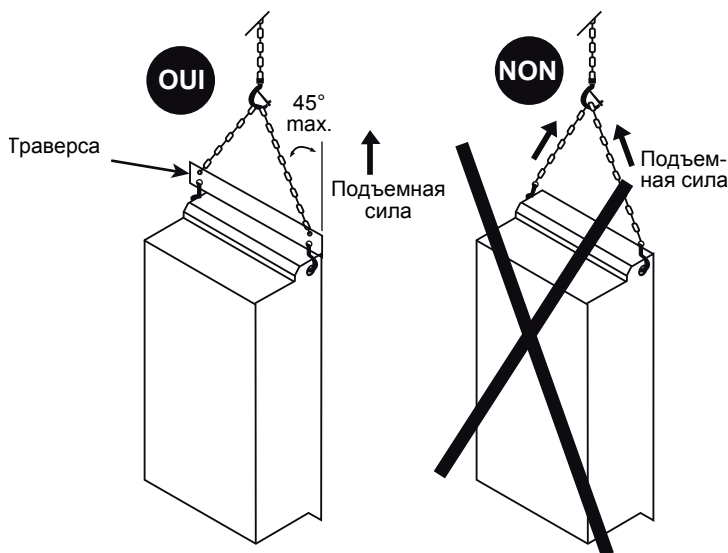
Если ПЧ не устанавливается сразу же на место, то его необходимо хранить в помещении, в котором температура находится в пределах от -25 до +70 °С. При необходимости дальнейшей транспортировки преобразователя, упакуйте его в заводскую транспортировочную тару.

Транспортировка

▲ ПРЕДУПРЕЖДЕНИЕ**Опасность при транспортировке**

При подъеме изделия ни персонал, ни оборудование не должны находиться под ним. Применяйте способ подъема, приведенный на рисунке ниже.

Несоблюдение этих указаний может привести к травмам персонала или повреждению оборудования.



- ПЧ Altivar 212 до типоразмеров ATV212HD22N4S и ATV212W075N4 могут быть распакованы и установлены без вспомогательных средств.
- ПЧ больших типоразмеров требуют использования тали.
- После снятия упаковки убедитесь, что ПЧ не был поврежден.
- Убедитесь, что обозначение ПЧ на заводской табличке соответствует тому, что указано на прилагаемом упаковочном листе и в спецификации.

▲ ПРЕДУПРЕЖДЕНИЕ**ОПАСНОСТЬ ОПРОКИДЫВАНИЯ ИЗДЕЛИЯ**

- До установки преобразователя оставьте его на транспортировочном поддоне.
- Не оставляйте никогда ПЧ в вертикальном положении без каких-либо поддерживающих его устройств.

Несоблюдение этих указаний может привести к травмам персонала или повреждению оборудования.

ВНИМАНИЕ**ОПАСНОСТЬ УХУДШЕНИЯ ХАРАКТЕРИСТИК ИЗ-ЗА СТАРЕНИЯ КОНДЕНСАТОРОВ**

Если в течение двух лет преобразователь не включается, то характеристики электролитических конденсаторов ухудшаются.

В этом случае перед включением преобразователя:

- используйте регулируемый источник, подключенный к клеммам L1 и L2;
- увеличивайте постепенно напряжение следующим образом:
 - 25% номинального напряжения в течение 30 мин
 - 50% номинального напряжения в течение 30 мин
 - 75% номинального напряжения в течение 30 мин
 - 100% номинального напряжения в течение 30 мин

Несоблюдение этих указаний может привести к повреждению оборудования.

Последовательность ввода в эксплуатацию

3

Содержание раздела

Содержание раздела	Стр.
Последовательность ввода в эксплуатацию	15

Последовательность ввода в эксплуатацию

УСТАНОВКА

1. Проверьте преобразователь частоты

- Убедитесь, что обозначение ПЧ на заводской табличке соответствует тому, что указано на прилагаемом упаковочном листе.
- После снятия упаковки убедитесь, что ПЧ Altivar не был поврежден при транспортировке.

2. Проверьте сетевое питание

- Убедитесь, что напряжение сети соответствует напряжению питания ПЧ (см. стр. [20](#)).

3. Установите преобразователь

- Закрепите ПЧ в соответствии с рекомендациями данного документа (см. стр. [26](#)).
- Установите все необходимое дополнительное оборудование (см. соответствующую документацию на дополнительное оборудование).

4. Подключите ПЧ (см. стр [38](#))

- Подключите сетевое питание и заземление, убедившись, что ПЧ обесточен.
- Подключите двигатель, убедившись, что соединение обмоток соответствует напряжению сети.
- Подключите цепи управления.

Этапы 1 - 4 должны выполняться при снятом напряжении



ПРОГРАММИРОВАНИЕ

5. Обратитесь к Руководству по программированию

Технические данные

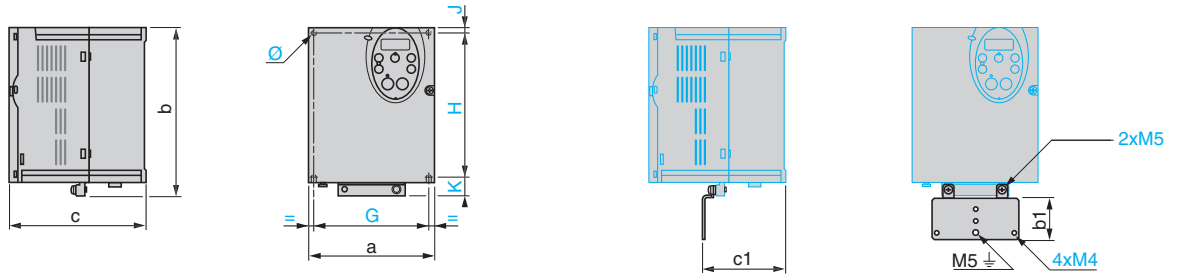
4

Содержание раздела

Содержание раздела	Стр.
Габариты ATV212H	17
Габариты ATV212W	19
Электрические характеристики	20
Схемы подключения	22

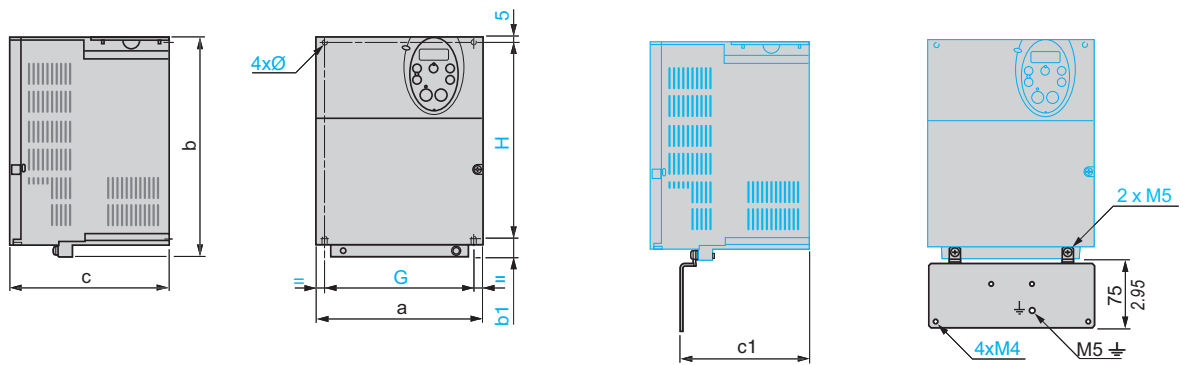
Габариты ATV212H

На следующих рисунках приведены габаритные размеры ПЧ ATV212 и таблицы с размерами и массой различных моделей.

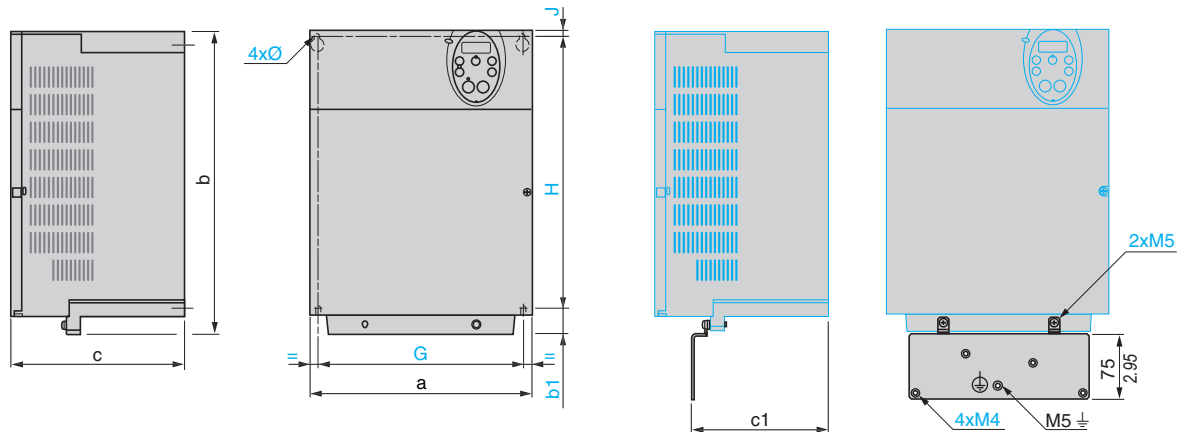


ATV212H	Размеры, мм (in.)										Масса, кг (lb)
	a	b	b1	c	c1	G	H	K	J	Ø	
075M3X, U15M3X, U22M3X	107 (4.2)	143 (5.6)	49 (1.93)	150 (5.9)	67,3 (2.65)	93 (3.6)	121,5 (4.7)	16,5 (0.65)	5 (0.20)	5 (0.20)	1,80 (3.978)
075N4, U15N4, U22N4											2,00 (4.42)
U30M3X, U40M3X	142 (5.6)	184 (7.2)	48 (1.8)	150 (5.9)	88,8 (3.50)	126 (4.9)	157 (6.1)	20,5 (0.8)	6,5 (0.26)	5 (0.20)	3,05 (6.741)
U30N4, U40N4, U55N4											3,35 (7.404)

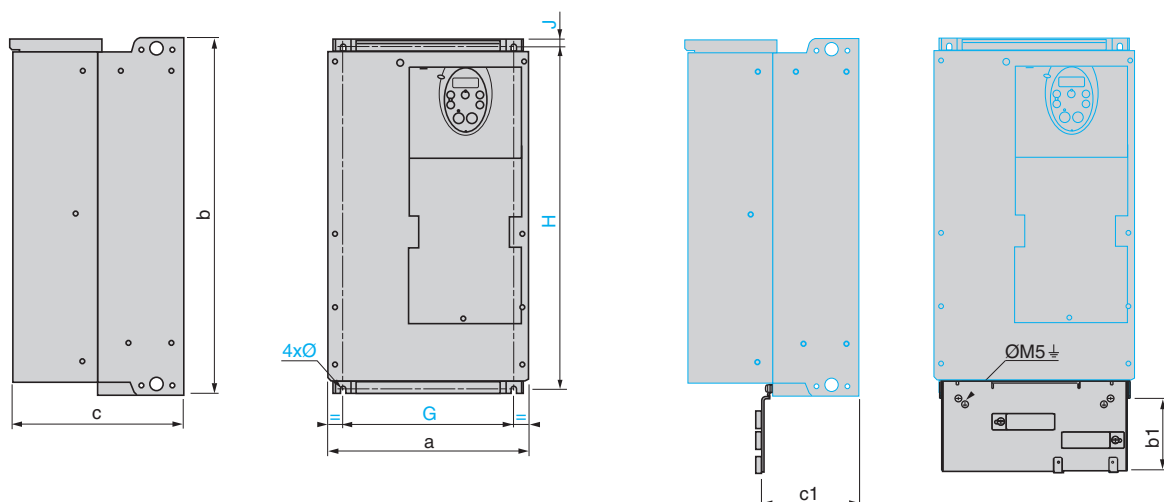
ATV212HU55M3X, U75M3X, HU75N4, HD11N4



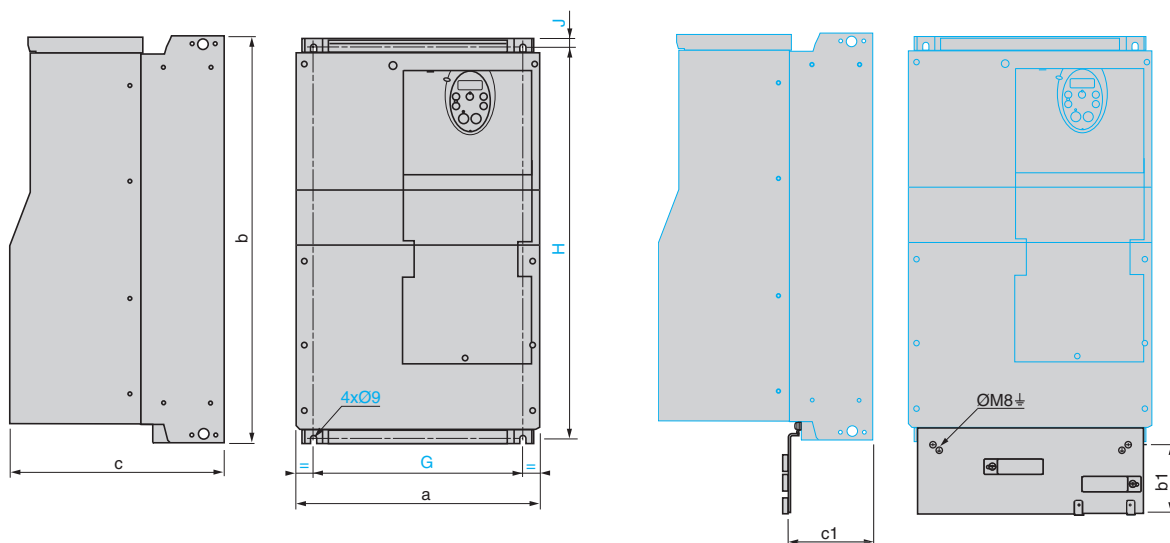
ATV212HD11M3X, D15M3X, HD15N4, HD18N4, HD22N4S



ATV212H	Размеры, мм (in.)										Масса, кг (lb)
	a	b	b1	c	c1	G	H	J	Ø		
U55M3X, U75M3X, U75N4, D11N4	180 (7)	232 (9.1)	17 (0.67)	170 (6.7)	134,8 (5.31)	160 (6.3)	210 (8.2)	5 (0.20)	5 (0.20)	6,10 (13.481)	
D11M3X, D15M3X, D15N4, D18N4, D22N4S	245 (9.6)	329,5 (12.97)	27,5 (1.08)	190 (7.5)	147,6 (5.81)	225 (8.8)	295 (11.6)	7 (0.28)	6 (0.24)	11,50 (25.4)	

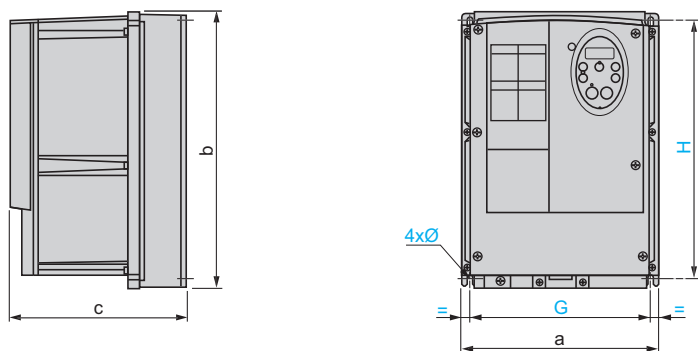


ATV212H	Размеры, мм (in.)									Масса, кг (lb)
	a	b	b1	c	c1	G	H	J	Ø	
D22M3X	240 (9.4)	420 (16.5)	122 (4.8)	214 (8.4)	120 (4.72)	206 (8.1)	403 (15.8)	10 (0.39)	6 (0.24)	27,40 (60.554)
D22N4, D30N4										26,40 (58.344)
D37N4, D45N4	240 (9.4)	550 (21.65)	113 (4.45)	244 (9.61)	127 (5.0)	206 (8.1)	529 (20.83)	10 (0.39)	6 (0.24)	23,50 (51.81)

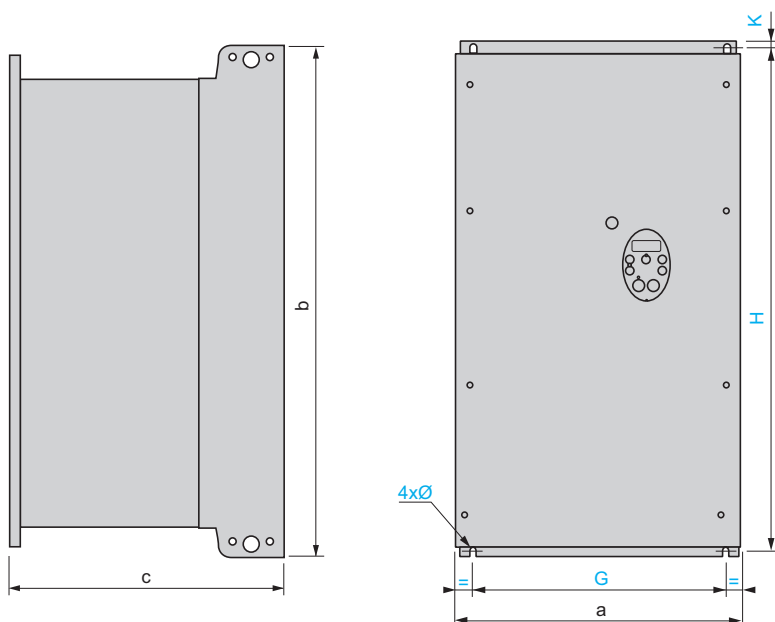


ATV212H	Размеры, мм (in.)									Масса, кг (lb)
	a	b	b1	c	c1	G	H	J	Ø	
D30M3X	320 (12.5)	630 (24.8)	118 (4.65)	290 (11.4)	173 (6.81)	280 (11)	604,5 (23.8)	10 (0.39)	9 (0.35)	38,650 (85.42)
D55N4, D75N4	320 (12.5)	630 (24.8)	118 (4.65)	290 (11.4)	173 (6.81)	280 (11)	604,5 (23.8)	10 (0.39)	9 (0.35)	39,70 (87.74)

Габариты ATV212W



ATV212W	Размеры, мм (in.)						Масса, кг
	a	b	c	G	H	Ø	
075N4 - U22N4	215	297	192	197	277	5,5 (0.2)	7,00 (15.43)
075N4C - U22N4C	(8.5)	(11.7)	(7.6)	(7.8)	(10.9)		7,50 (16.53)
U30N4 - U55N4	230	340	208	212	318		9,65 (21.27)
U75N4							10,95 (24.14)
U30N4C - U55N4C							10,55 (23.53)
U75N4C							11,85 (26.13)



ATV212W	Размеры, мм (in.)							Масса, кг (lb)
	a	b	c	G	H	K	Ø	
D11N4, D15N4	290 (11.41)	560 (22.05)	315 (12.40)	250 (9.84)	544 (21.42)	8 (0.3)	6 (0.24)	30,3 (66.78)
D11N4C, D15N4C								36,5 (80.45)
D18N4	310 (12.20)	665 (26.18)	315 (12.40)	270 (10.62)	650 (25.59)	10 (0.4)	6 (0.24)	374 (82.43)
D18N4C								45 (99.18)
D22N4, D30N4	284 (11.18)	720 (28.35)	315 (12.40)	245 (9.64)	700 (27.56)	10 (0.4)	7 (0.27)	49,5 (109.10)
D22N4C, D30N4C								58,5 (128.93)
D37N4, D45N4	284 (11.18)	880 (34.34)	343 (13.50)	245 (9.64)	860 (33.86)	10 (0.4)	7 (0.27)	57,4 (126.5)
D37N4C, D45N4C								77,4 (171)
D55N4, D75N4	362 (14.25)	1000 (39.37)	364 (14.33)	300 (11.81)	975 (38.39)	10 (0.4)	9 (0.35)	61,9 (136.5)
D55N4C, D75N4C								88,4 (195)

Электрические характеристики

ATV212H●●●●●● – Трехфазное сетевое питание: 200 - 240 В, 50/60 Гц

Двигатель		Сеть (вход)					ПЧ (Выход)		№ по каталогу (5)
Мощность, приведенная на зав. табличке (1)	л.с.	Макс. сетевой ток (2)		Полная мощность	Макс. линейный ток к.з.(3)	Мощность рассеяния при ном.токе	Ном. ток (1)	Макс переходный ток (1) (4)	
		200 В	240 В						240 В
0,75	1	3,3	2,7	1,1	5	63	4,6	5,1	ATV212H075M3X
1,5	2	6,1	5,1	2,1	5	101	7,5	8,3	ATV212HU15M3X
2,2	3	8,7	7,3	3,0	5	120	10,6	11,7	ATV212HU22M3X
3	—	—	10,0	4,2	5	146	13,7	15,1	ATV212HU30M3X
4	5	14,6	13,0	5,4	5	193	18,7	19,3	ATV212HU40M3X
5,5	7,5	20,8	17,3	7,2	22	249	24,2	26,6	ATV212HU55M3X
7,5	10	27,9	23,3	9,7	22	346	32,0	35,2	ATV212HU75M3X
11	15	42,1	34,4	14,3	22	459	46,2	50,8	ATV212HD11M3X
15	20	56,1	45,5	18,9	22	629	61,0	67,1	ATV212HD15M3X
18,5	25	67,3	55,8	23,2	22	698	74,8	82,3	ATV212HD18M3X
22	30	80,4	66,4	27,6	22	763	88,0	96,8	ATV212HD22M3X
30	40	113,3	89,5	37,2	22	1085	117,0	128,7	ATV212HD30M3X

ATV212H●●●●●● – Трехфазное сетевое питание: 380 - 480 В, 50/60 Гц

Двигатель		Сеть (вход)					ПЧ (Выход)		№ по каталогу (5)
Мощность, приведенная на зав. табличке (1)	л.с.	Макс. сетевой ток (2)		Полная мощность	Макс. линейный ток к.з.(3)	Мощность рассеяния при ном.токе	Ном. ток (1)	Макс переходный ток (1) (4)	
		380 В	480 В						380 В
0,75	1	1,7	1,4	1,1	5	55	2,2	2,4	ATV212H075N4
1,5	2	3,2	2,5	2,1	5	78	3,7	4,0	ATV212HU15N4
2,2	3	4,6	3,6	3,0	5	103	5,1	5,6	ATV212HU22N4
3	—	6,2	4,9	4,1	5	137	7,2	7,9	ATV212HU30N4
4	5	8,1	6,4	5,3	5	176	9,1	10,0	ATV212HU40N4
5,5	7,5	10,9	8,6	7,2	22	215	12,0	13,2	ATV212HU55N4
7,5	10	14,7	11,7	9,7	22	291	16,0	17,6	ATV212HU75N4
11	15	21,1	16,8	13,9	22	430	22,5	24,8	ATV212HD11N4
15	20	28,5	22,8	18,7	22	625	30,5	33,6	ATV212HD15N4
18,5	25	34,8	27,8	22,9	22	603	37,0	40,7	ATV212HD18N4
22	30	41,1	32,8	27	22	723	43,5	47,9	ATV212HD22N4S
22	30	41,6	33,1	27,3	22	626	43,5	47,9	ATV212HD22N4
30	40	56,7	44,7	37,3	22	847	58,5	64,4	ATV212HD30N4
37	50	68,9	54,4	45,3	22	976	79	86,9	ATV212HD37N4
45	60	83,8	65,9	55,2	22	1253	94	103,4	ATV212HD45N4
55	75	102,7	89	67,6	22	1455	116	127,6	ATV212HD55N4
75	100	141,8	111,3	93,3	22	1945	160	176	ATV212HD75N4

(1) Данные значения приведены для частоты коммутации 12 кГц для ПЧ ATV212HD15M3X и ATV212HD15N4, 8 кГц для ATV212HD18M3X - HD30M3X и ATV212HD18N4 - HD75N4 и 6 кГц для ATV212HD22N4S при работе в продолжительном режиме и температуре окружающей среды 40 °С.

Частота коммутации может быть задана от 6 до 16 кГц для всех типоразмеров.

Свыше 8 или 12 кГц в зависимости от типоразмера ПЧ автоматически уменьшает частоту коммутации в случае чрезмерного перегрева. В продолжительном режиме работы выше номинальной частоты коммутации нужно уменьшать номинальный ток ПЧ (см. кривые уменьшения мощности на стр. 27 в зависимости от частоты коммутации, окружающей температуры и условий установки).

(2) Ток в сети при номинальном входном токе, см. Руководство по быстрому запуску.

(3) Ток в сети с приведенным ожидаемым током короткого замыкания.

(4) ПЧ предназначен для работы в течение 60 с при таком уровне.

(5) См. описание каталожного номера на стр. 8.

ATV212W●●●●● – Трехфазное сетевое питание: 380 - 480 В, 50/60 Гц
ПЧ со встроенными фильтрами ЭМС категории С2, С3

Двигатель		Сеть (вход)				ПЧ (Выход)		№ по каталогу (5)
Мощность, приведенная на зав. табличке (1)		Макс. сетевой ток (2)		Полная мощность	Макс. линейный ток к.з.(3)	Ном ток (1)	Макс переходный ток (1) (4)	
кВт	л.с.	380 В	480 В	380 В		А	А	
0,75	1	1,7	1,4	1,1	5	2,2	2,4	ATV212W075N4
1,5	2	3,2	2,5	2,1	5	3,7	4	ATV212WU15N4
2,2	3	4,6	3,6	3	5	5,1	5,6	ATV212WU22N4
3	—	6,2	4,9	4,1	5	7,2	7,9	ATV212WU30N4
4	5	8,1	6,4	5,3	5	9,1	10	ATV212WU40N4
5,5	7,5	10,9	8,6	7,2	22	12	13,2	ATV212WU55N4
7,5	10	14,7	11,7	9,7	22	16	17,6	ATV212WU75N4
11	15	21,2	16,9	14	22	22,5	24,8	ATV212WD11N4
15	20	28,4	22,6	18,7	22	30,5	33,6	ATV212WD15N4
18,5	25	34,9	27,8	23	22	37	40,7	ATV212WD18N4
22	30	41,6	33,1	27,3	22	43,5	47,9	ATV212WD22N4
30	40	56,7	44,7	37,3	22	58,5	64,4	ATV212WD30N4
37	50	68,9	54,4	45,3	22	79	86,9	ATV212WD37N4
45	60	83,8	65,9	55,2	22	94	103,4	ATV212WD45N4
55	75	102,7	89	67,6	22	116	127,6	ATV212WD55N4
75	100	141,8	111,3	93,3	22	160	176	ATV212WD75N4

ATV212W●●●●● – Трехфазное сетевое питание: 380 - 480 В, 50/60 Гц
ПЧ со встроенными фильтрами ЭМС класса С1

Двигатель		Сеть (вход)				ПЧ (Выход)		№ по каталогу (5)
Мощность, приведенная на зав. табличке (1)		Макс. сетевой ток (2)		Полная мощность	Макс. линейный ток к.з.(3)	Ном ток (1)	Макс переходный ток (1) (4)	
кВт	л.с.	380 В	480 В	380 В		А	А	
0,75	1	1,7	1,4	1,1	5	2,2	2,4	ATV212W075N4C
1,5	2	3,2	2,6	2,1	5	3,7	4	ATV212WU15N4C
2,2	3	4,6	3,7	3	5	5,1	5,6	ATV212WU22N4C
3	—	6,2	5	4,1	5	7,2	7,9	ATV212WU30N4C
4	5	8,2	6,5	5,4	5	9,1	10	ATV212WU40N4C
5,5	7,5	11	8,7	7,2	22	12	13,2	ATV212WU55N4C
7,5	10	14,7	11,7	9,7	22	16	17,6	ATV212WU75N4C
11	15	21,1	16,7	13,9	22	22,5	24,8	ATV212WD11N4C
15	20	28,4	22,8	18,7	22	30,5	33,6	ATV212WD15N4C
18,5	25	34,5	27,6	22,7	22	37	40,7	ATV212WD18N4C
22	30	41,1	33,1	27,1	22	43,5	47,9	ATV212WD22N4C
30	40	58,2	44,4	38,3	22	58,5	64,4	ATV212WD30N4C
37	50	68,9	54,4	45,3	22	79	86,9	ATV212WD37N4C
45	60	83,8	65,9	55,2	22	94	103,4	ATV212WD45N4C
55	75	102,7	89	67,6	22	116	127,6	ATV212WD55N4C
75	100	141,8	111,3	93,3	22	160	176	ATV212WD75N4C

(1) Данные значения приведены для частоты коммутации 12 кГц для ПЧ ATV212HD15M3X и ATV212HD15N4, 8 кГц для ATV212HD18M3X - HD30M3X и ATV212HD18N4 - HD75N4 и 6 кГц для ATV212HD22N4S при работе в продолжительном режиме и температуре окружающей среды 40 °С.

Частота коммутации может быть задана от 6 до 16 кГц для всех типоразмеров.

Свыше 8 или 12 кГц в зависимости от типоразмера ПЧ автоматически уменьшает частоту коммутации в случае чрезмерного перегрева. В продолжительном режиме работы свыше номинальной частоты коммутации нужно уменьшить номинальный ток ПЧ (см. кривые уменьшения мощности на стр. 27 в зависимости от частоты коммутации, окружающей температуры и условий установки).

(2) Ток в сети при номинальном входном токе, см. Руководство по быстрому запуску.

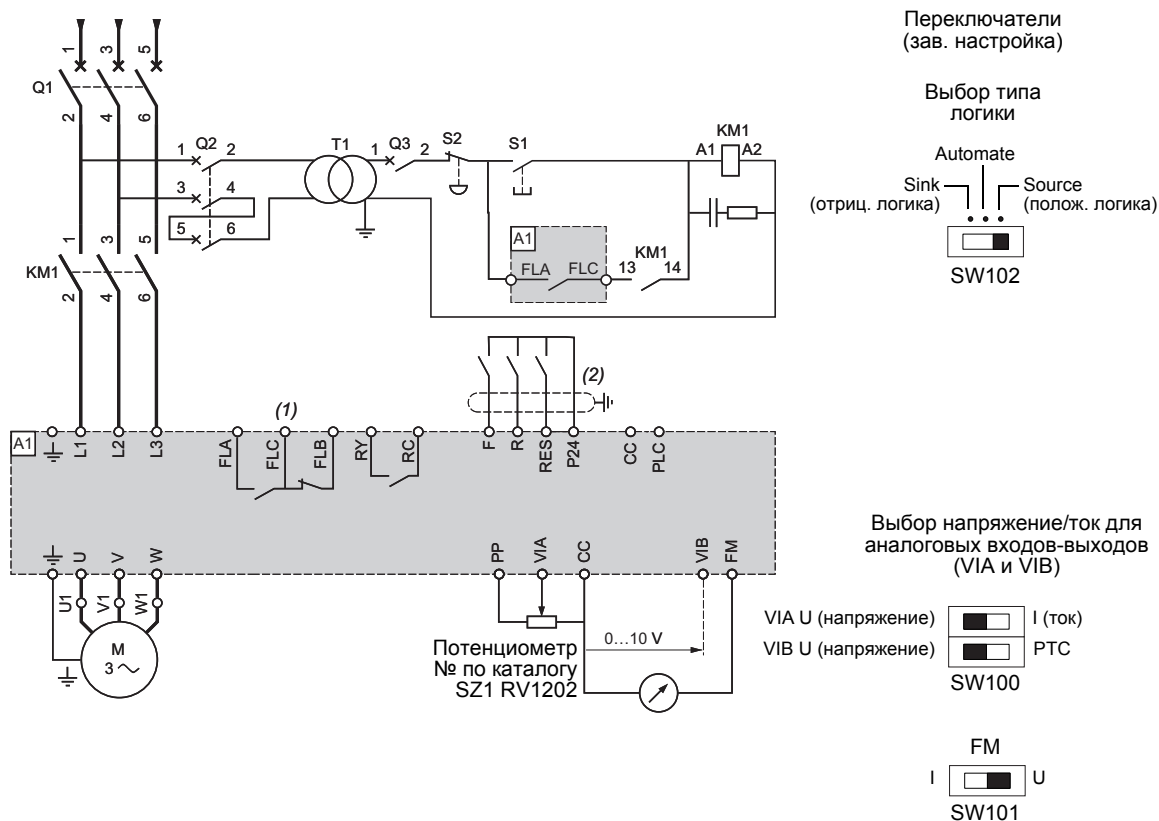
(3) Ток в сети с приведенным ожидаемым током короткого замыкания.

(4) ПЧ предназначен для работы в течение 60 с при таком уровне.

(5) См. описание каталожного номера на стр. 8.

Схемы подключения

Рекомендуемые схемы для преобразователей частоты ATV212H●●●M3X, ATV212●●●●N4, ATV212W●●●N4C



(1) Контакты реле неисправности для дистанционного контроля состояния ПЧ.

(2) Подключение общей точки дискретных входов зависит от положения переключателя (Source, Automate, Sink); см. стр. 45.

⚠ ОПАСНО

НЕПРЕДВИДЕННАЯ РАБОТА УСТРОЙСТВА

- Изменяйте конфигурацию переключателей только при выключенном питании ПЧ.
- Не изменяйте конфигурацию переключателя SW102 до тех пор пока система не будет подключена для отрицательной логики.

Несоблюдение этих указаний может привести к смерти или тяжелым травмам.

⚠ ВНИМАНИЕ

ОПАСНОСТЬ ПОЛУЧЕНИЯ ТРАВМ

Используйте отвертки для изменения положения переключателей

Несоблюдение этих указаний может привести к травмам персонала или повреждению оборудования.

Примечание: все клеммники расположены в нижней части преобразователя. Установите помехоподавляющие цепочки на всех индуктивных цепях вблизи ПЧ или включенных в ту же сеть (реле, контакторы, электромагнитные клапаны, люминесцентные лампы и т.д.).

Примеры рекомендуемых схем подключения

Переключатель дискретных входов

Переключатель дискретных входов SW102 назначает тип входа на 24 В (полож. логика) либо на 0 В (отриц. логика).

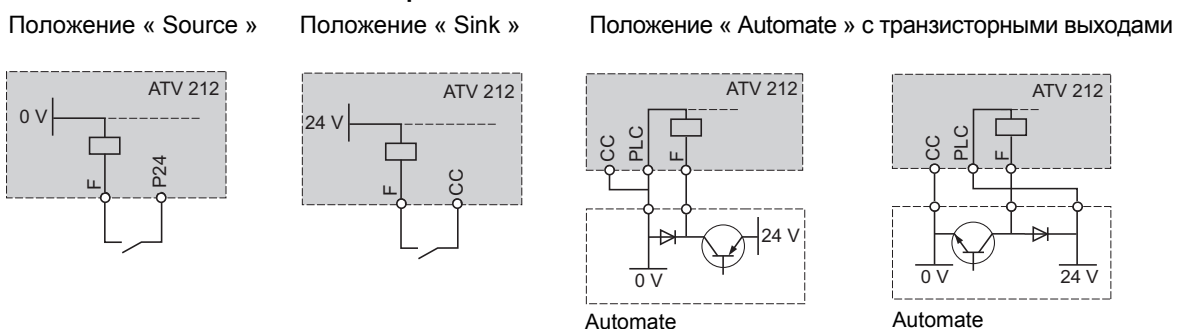
⚠ ОПАСНО

НЕПРЕДВИДЕННОЕ ФУНКЦИОНИРОВАНИЕ УСТРОЙСТВА

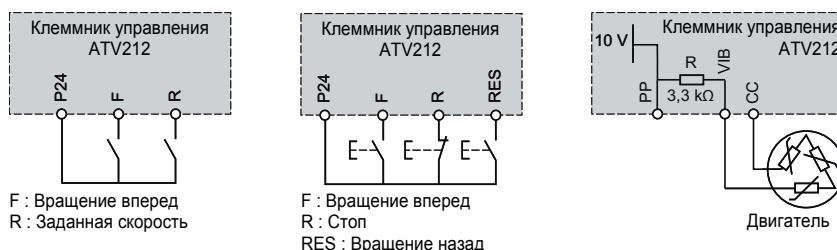
- Избегайте случайного прикосновения на землю дискретных входов, сконфигурированных на отрицательную логику, которое может привести к непредвиденному функционированию ПЧ.
- Защищайте сигнальные проводники от повреждения, которое может привести к случайному прикосновению на землю проводника.
- Следуйте правилам NFPA 79 и EN 60204 для корректного заземления цепей управления.

Несоблюдение этих указаний может привести к смерти или тяжелым травмам.

Дискретные входы в зависимости от положения переключателя

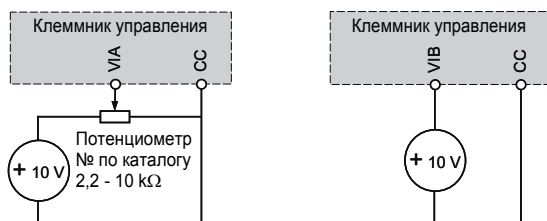


2-проводное управление 3-проводное управление Зонд РТС

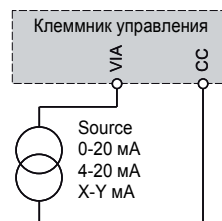


Аналоговые входы

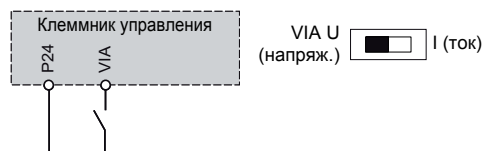
Аналоговые входы по напряжению
внешний источник + 10 В



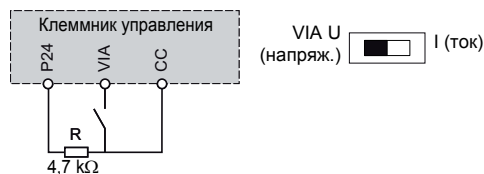
Аналоговые входы по напряжению
0-20 мА, 4-20 мА, X-Y мА



Аналоговые входы по напряжению
Полож. логика (положение « Source »)



Отриц. логика
(положение « Sink »)



Установка преобразователя частоты

5

Содержание главы

В данную главу входят следующие параграфы:

Название параграфа	Стр.
Общие сведения по установке преобразователя частоты	26
Специальные рекомендации для установки в шкафу	33
Местоположение индикатора заряда конденсатора	34
Открытие преобразователя для доступа к клеммникам	35
Рекомендации по монтажу	38
Силовой клеммник	40
Клеммник управления и переключатели	45
Установка дополнительной карты	47
Применения в сетях с изолированной нейтралью IT	48
Электромагнитная совместимость (ЭМС)	51
Техническое обслуживание	55

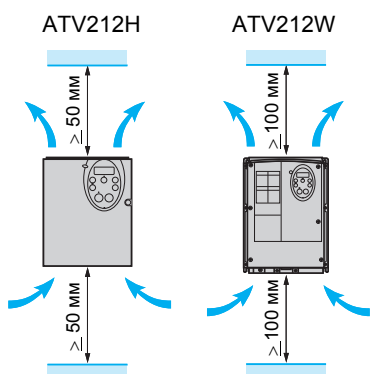
Общие сведения по установке преобразователя частоты

ВНИМАНИЕ**ОПАСНОСТЬ ПОВРЕЖДЕНИЯ УСТРОЙСТВА**

Следуйте рекомендациям, приведенным в данном документе.

Несоблюдение этих указаний может привести к повреждению оборудования.

Условия установки и температура



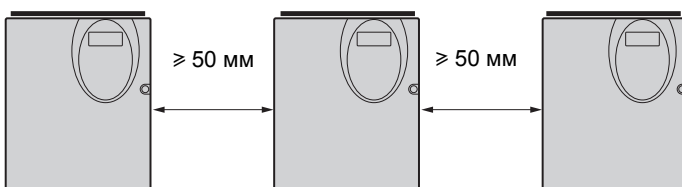
В соответствии с условиями эксплуатации установка ПЧ требует соблюдения мер предосторожности и использования соответствующих принадлежностей.

- ПЧ устанавливается в вертикальном положении $\pm 10^\circ$.
 - Закрепите опорную поверхность ПЧ с помощью винтов M5 с пружинной шайбой.
 - Запрещается устанавливать ПЧ рядом с нагревательными элементами.
 - Оставьте достаточно места, чтобы воздух, необходимый для охлаждения устройства, мог циркулировать снизу вверх.
 - Свободное пространство перед устройством: ≥ 10 мм.
- Рекомендуется использовать пружинные шайбы для всех винтов.

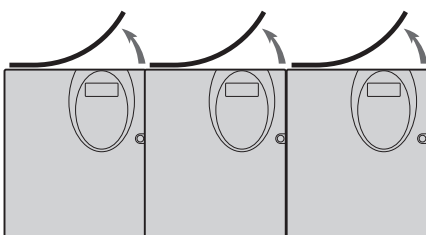
Способы установки

Способ А - ATV212H●●●M3X, ATV212H●●●N4● и ATV212W●●●N4, ATV212W●●●N4C

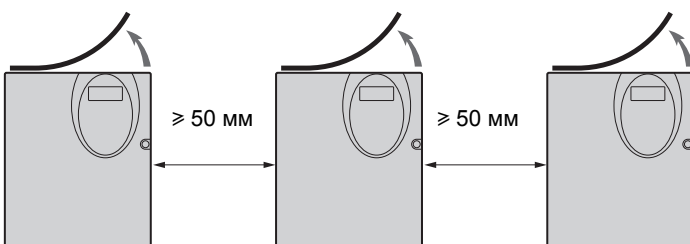
Свободное пространство ≥ 50 мм с каждой стороны ПЧ при наличии защитной пленки.

**Способ В - ATV212H●●●M3X, ATV212H●●●N4●**

ПЧ со снятыми защитными пленками установлены вплотную друг к другу (степень защиты становится равной IP20).

**Способ С - ATV212H●●●M3X, ATV212H●●●N4●**

Свободное пространство ≥ 50 мм с каждой стороны ПЧ со снятыми защитными пленками (степень защиты становится равной IP20).



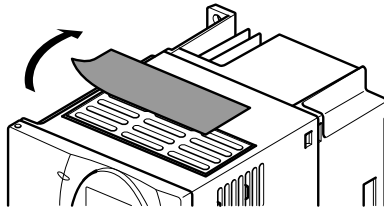
Такие способы установки возможны без уменьшения мощности до 40°C при заводской настройке частоты коммутации. Для других условий эксплуатации см. кривые уменьшения мощности на стр. [27](#).

Снятие защитной пленки (крышки) у ПЧ ATV212H

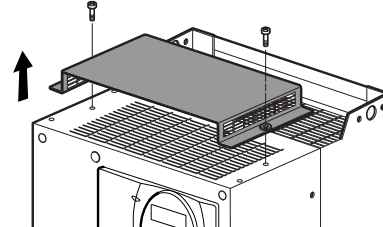
Для выбора способа установки в соответствии с применением перед снятием защитной пленки обратитесь к предыдущему параграфу на стр. 26.

Если речь идет о степени защиты IP20, снимите защитную пленку (крышку) с верхней части ПЧ как это показано на рисунках ниже.

**ATV212H 075M3X - D18M3X и
ATV212H 075N4 - D22N4S**



**ATV212H D22M3X - D30M3X и
ATV212H D22N4 - D30N4**



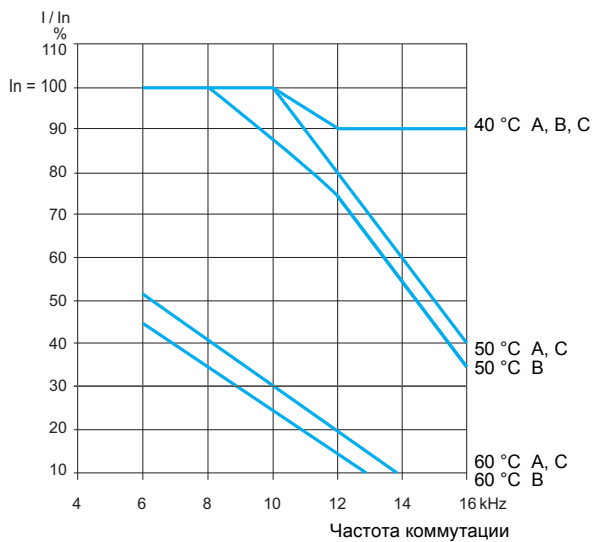
Кривые уменьшения мощности

Кривые уменьшения номинального тока преобразователя в процентах (I/I_n) в зависимости от температуры, частоты коммутации и различных способов установки (A, B и C).

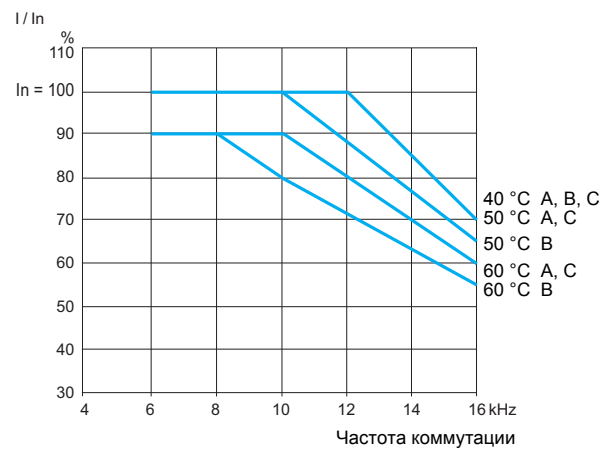
Например, 80 % уменьшения (I/I_n) для ПЧ ATV212HD12N4 при питании 380 В с номинальным током в продолжительном режиме 30,5 А будет соответствовать: $30,5 \times 0,8 = 24,4$ А.

Для промежуточных значений температур интерполируйте значение между двумя кривыми.

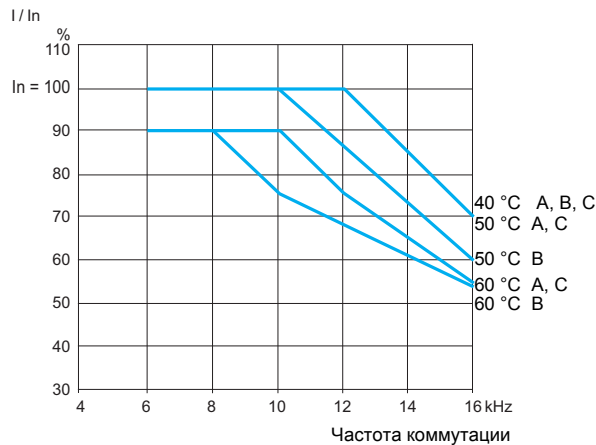
ATV212HD30M3X



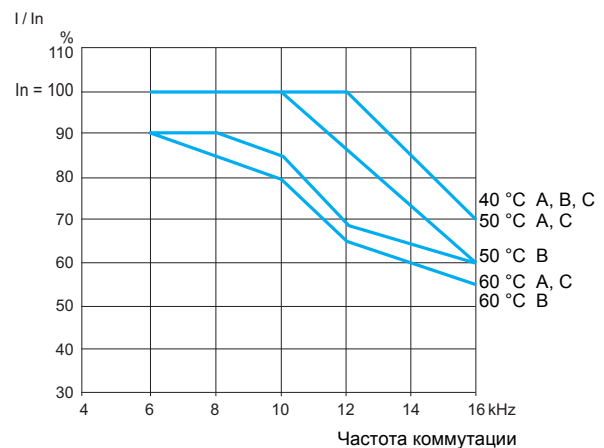
ATV212H075N4



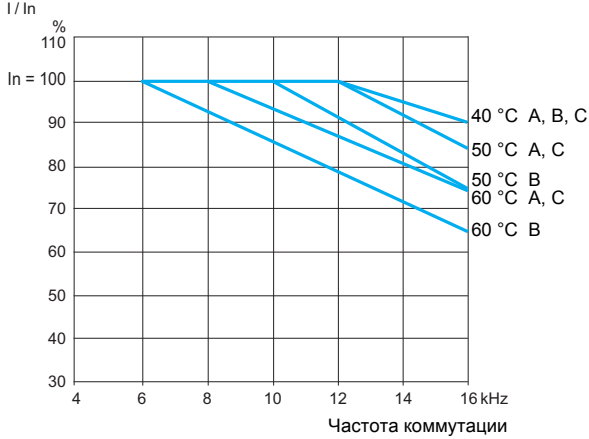
ATV212HU15N4



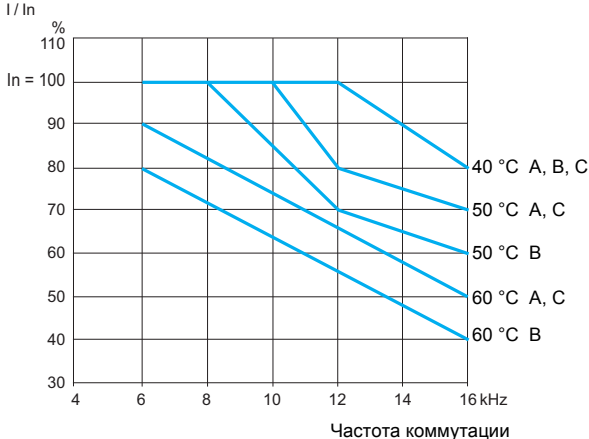
ATV212HU22N4



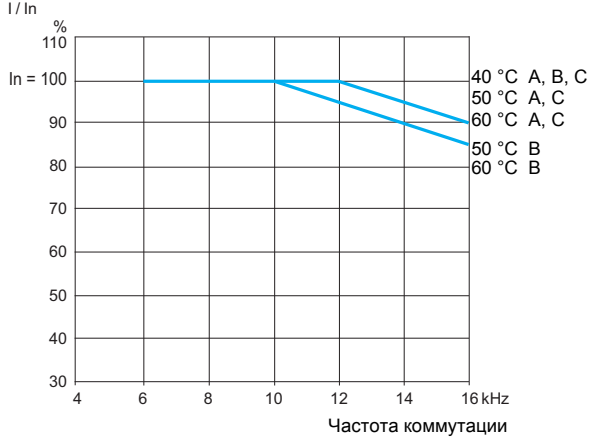
ATV212HU30N4, HU40N4



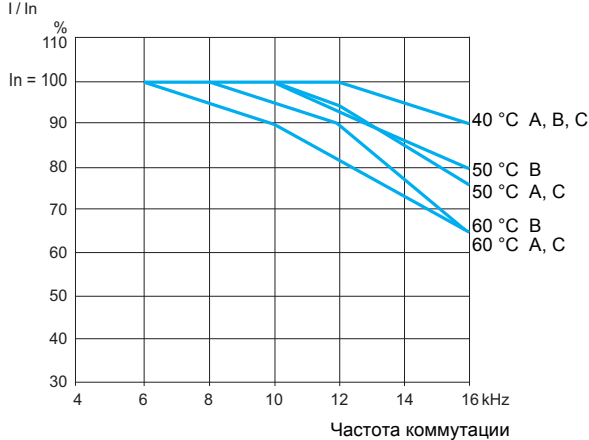
ATV212HU55N4



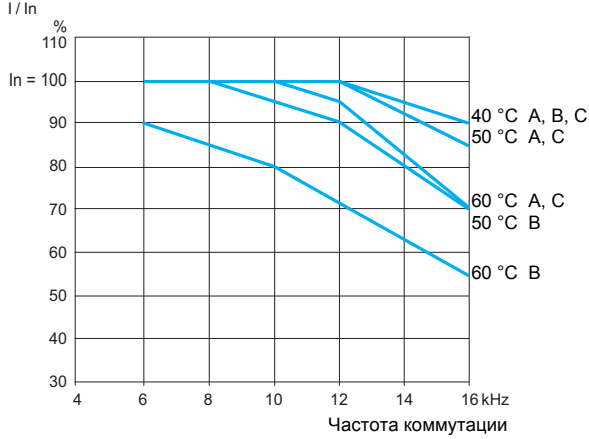
ATV212HU75N4



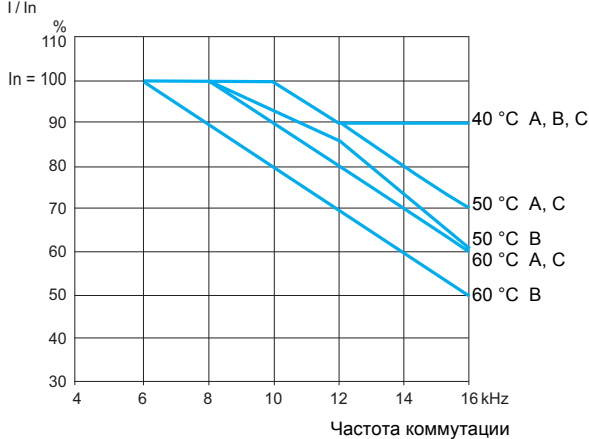
ATV212HD11N4



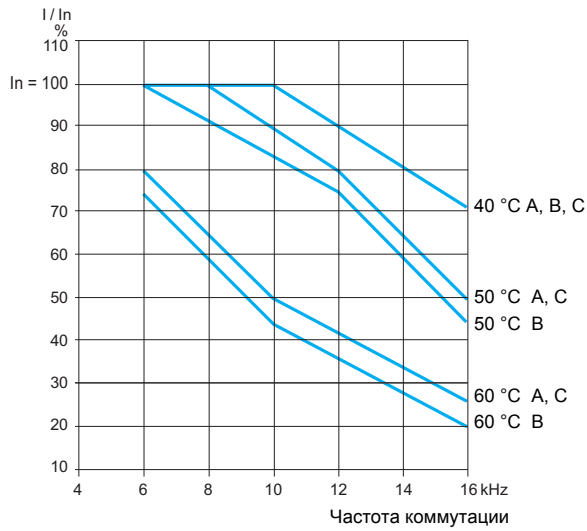
ATV212HD15N4



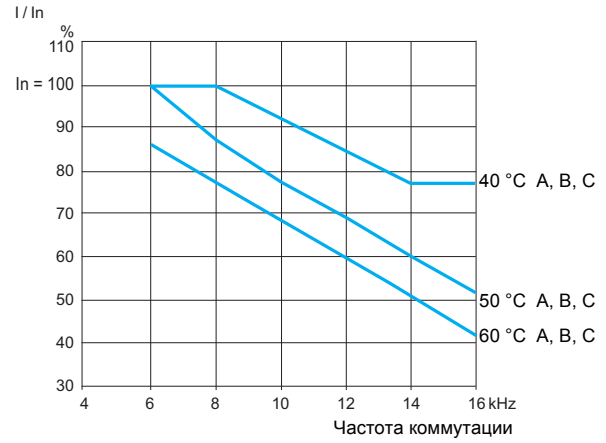
ATV212HD18N4



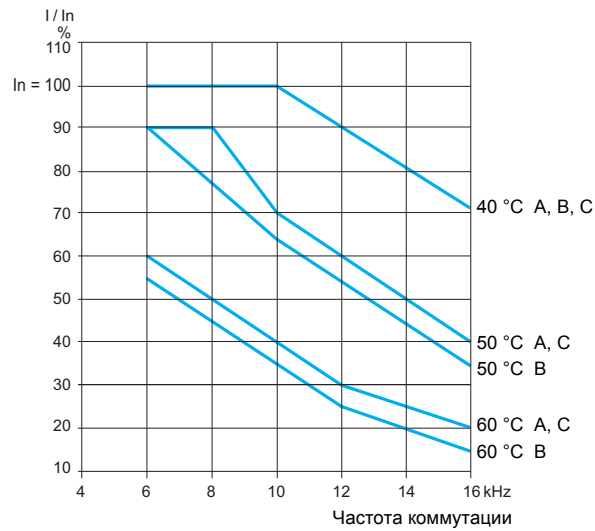
ATV212HD22N4



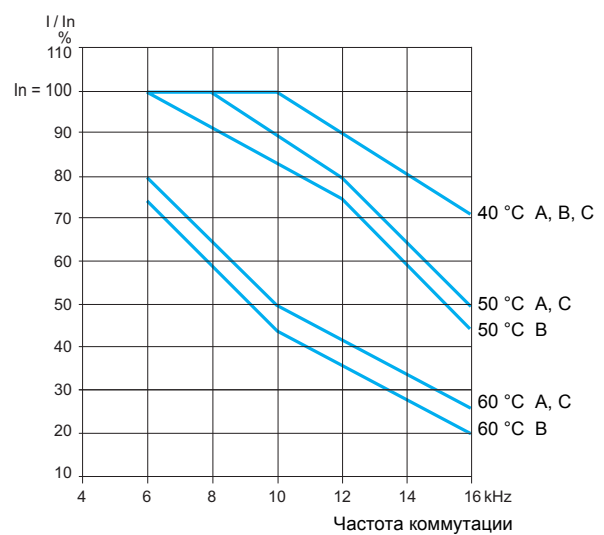
ATV212HD22N4S



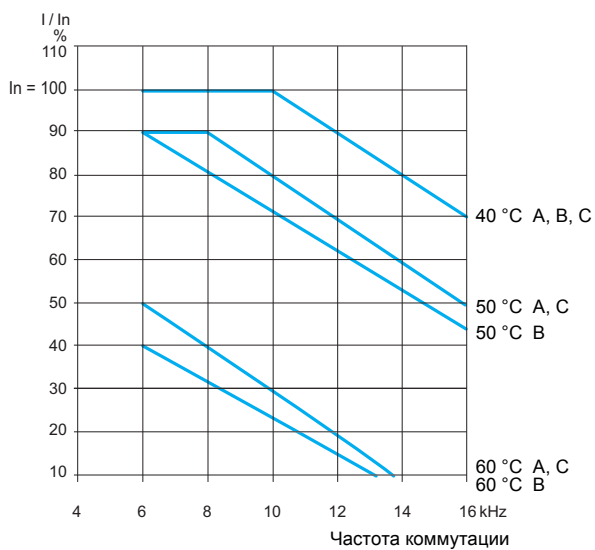
ATV212HD30N4



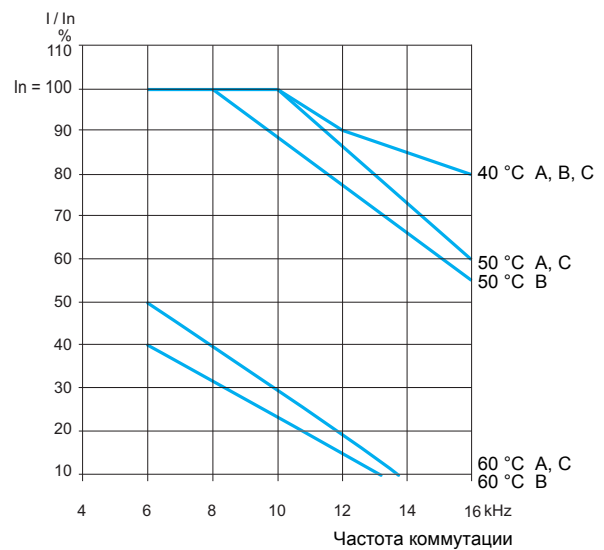
ATV212HD37N4



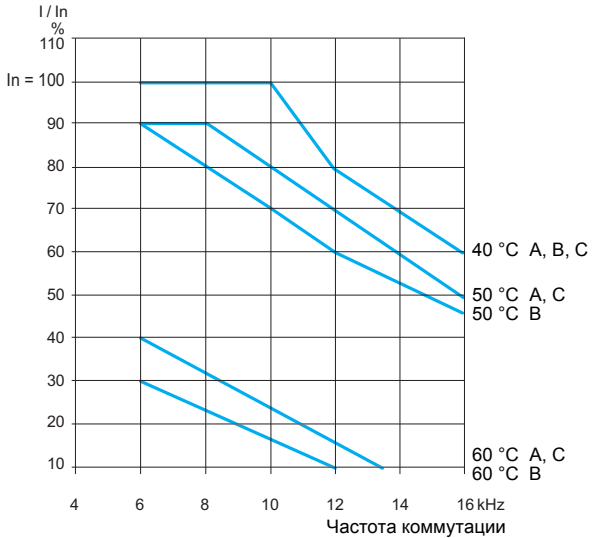
ATV212HD45N4



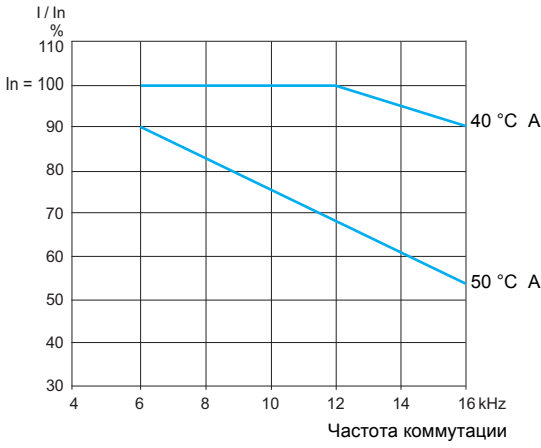
ATV212HD55N4



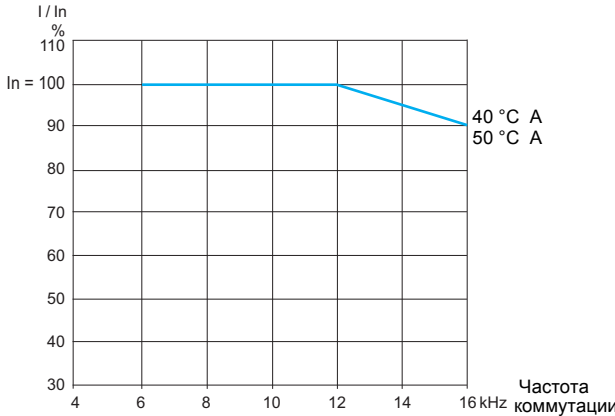
ATV212HD75N4



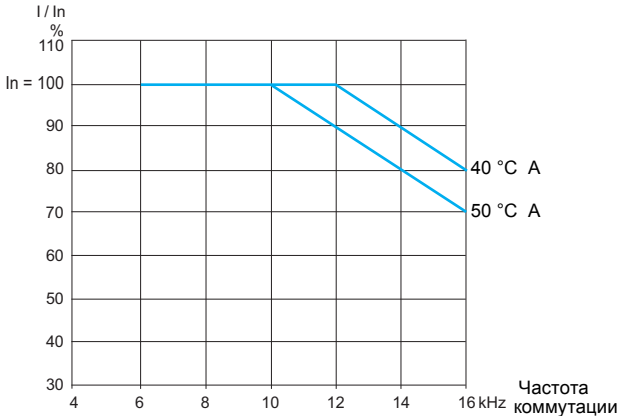
ATV212W075N4...WU75N4, ATV212W075N4C...WU75N4C



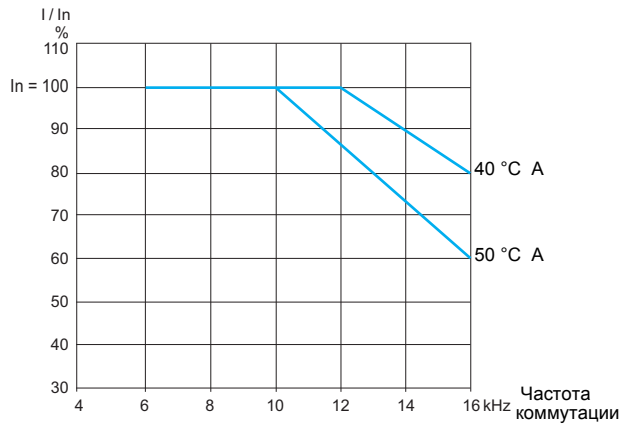
ATV212WD11N4, ATV212WD11N4C



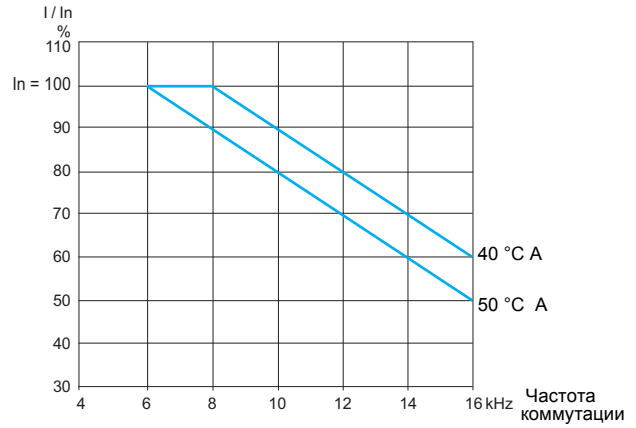
ATV212WD15N4, ATV212WD15N4C



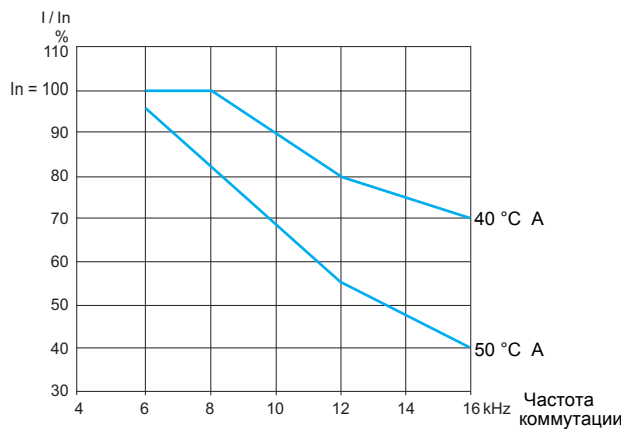
ATV212WD18N4, ATV212WD18N4C



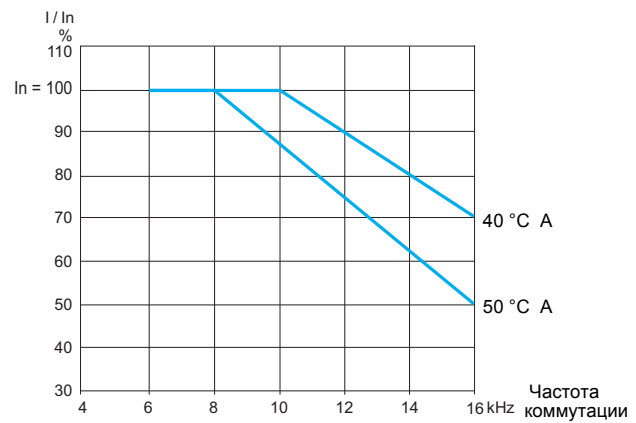
ATV212WD22N4, ATV212WD22N4C



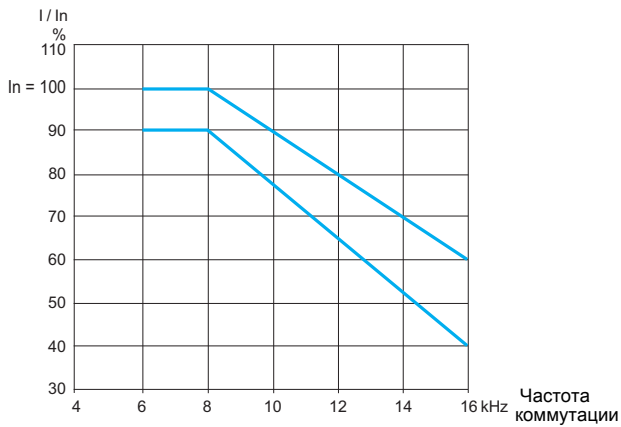
ATV212WD30N4, ATV212WD30N4C



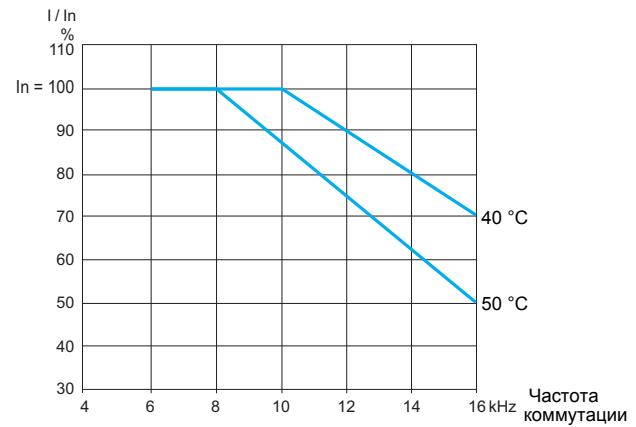
ATV212WD37N4, ATV212WD37N4C



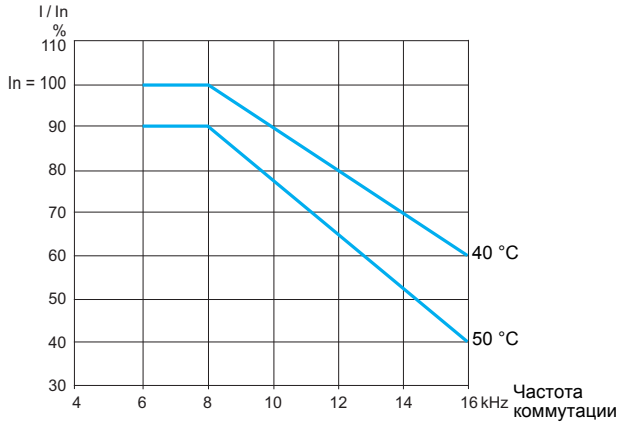
ATV212WD45N4, ATV212WD45N4C



ATV212WD55N4, ATV212WD55N4C

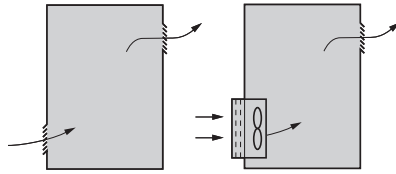


ATV212WD75N4, ATV212WD75N4C



Специальные рекомендации для установки в шкафу

Примечание: приведенные ниже рекомендации относятся к ПЧ ATV212H●●●M3X и ATV212H●●●N4.



Соблюдайте рекомендации по установке, приведенные на стр. [26](#). Для обеспечения необходимой циркуляции воздуха в ПЧ:

- Установите вентиляционные решетки.
- Убедитесь, что вентиляция достаточная. В противном случае установите более мощный вентилятор с фильтром. Отверстия и/или вентиляторы должны обеспечивать приток воздуха не менее, чем вентиляторы ПЧ (см. ниже).
- Используйте специальные фильтры с защитой UL типа 12/IP54.
- Снимите защитную пленку (крышку) с верхней части ПЧ [26](#).

Минимальный объем воздуха

Установка ПЧ в шкафу типа 1 требует наличия принудительной вентиляции под каждым ПЧ с притоком воздуха, по крайней мере, равного значениям, приведенным ниже.

Преобразователь	Объем м ³ /час	Преобразователь	Объем м ³ /час
ATV212H075M3X	22	ATV212H075N4	19
ATV212HU15M3X	35	ATV212HU15N4	27
ATV212HU22M3X	41	ATV212HU22N4	35
ATV212HU30M3X	50	ATV212HU30N4	47
ATV212HU40M3X	66	ATV212HU40N4	60
ATV212HU55M3X	85	ATV212HU55N4	74
ATV212HU75M3X	118	ATV212HU75N4	100
ATV212HD11M3X	157	ATV212HD11N4	147
ATV212HD15M3X	215	ATV212HD15N4	206
ATV212HD18M3X	239	ATV212HD18N4	214
ATV212HD22M3X	261	ATV212HD22N4S	214
ATV212HD30M3X	371	ATV212HD22N4	214
		ATV212HD30N4	290
		ATV212HD37N4	334
		ATV212HD45N4	429
		ATV212HD55N4	498
		ATV212HD75N4	666

Установка в пыле- и влагозащищенном металлическом шкафу

ВНИМАНИЕ

ОПАСНОСТЬ КОНДЕНСАЦИИ

Если существует опасность конденсации, то оставляйте ПЧ включенным, когда двигатель не работает или установите нагревательные элементы, управляемые термостатом.

Несоблюдение данной инструкции может привести к повреждению оборудования.

Установка преобразователя частоты в пыле- и влагозащищенном шкафу необходима при определенных условиях работы: при наличии пыли, коррозионных газов, сильной влажности с риском образования конденсата и каплеобразования, попадания жидкости на поверхность и т.п.

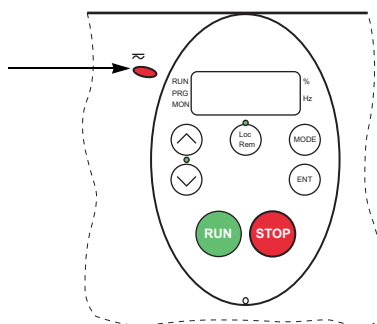
При этом максимальная температура внутри шкафа не должна превышать 50 °С.

При установке преобразователя в шкаф типа 12 UL или IP54 следуйте следующим инструкциям по вентиляции:

- обеспечьте минимальное свободное пространство, рекомендуемое на стр. [26](#);
- при необходимости установите внутри шкафа вентилятор для избежания образования горячих зон внутри ПЧ и для равномерного распределения тепла по поверхности шкафа для конвективного охлаждения.

Местоположение индикатора заряда конденсатора

Светодиод заряда конденсатора на лицевой поверхности ПЧ не является индикатором отсутствия напряжения в промежуточном звене постоянного тока. Он является только показателем того, что конденсатор заряжен полностью..



Открытие преобразователя для доступа к клеммникам

Процедура

- 1 Описанные в данном разделе действия должны осуществляться при выключенном питании преобразователя.

⚡⚠ ОПАСНО

ОПАСНОСТЬ ПОРАЖЕНИЯ ТОКОМ, ВЗРЫВА ИЛИ ЭЛЕКТРИЧЕСКОЙ ДУГИ

Необходимо внимательно изучить приведенные во введении и данном разделе инструкции.

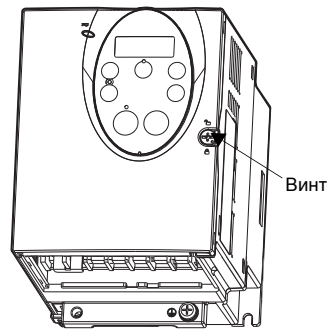
Несоблюдение данных инструкций может привести к смерти или тяжелым травмам.

- 2 Откройте лицевую защитную крышку ПЧ ATV212.

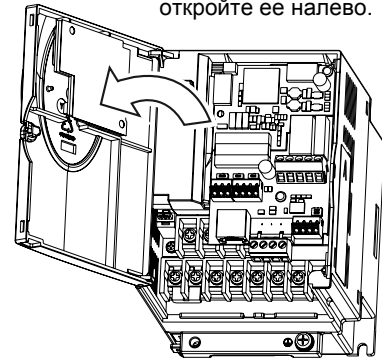
ПЧ ATV212H до 22 кВт

Поверните винт на крышке против часовой стрелки на 90° до совмещения точки на винте с условным знаком "Открыто".

Во избежание повреждения винта не прилагайте большого усилия и не поворачивайте его больше, чем на 90° .

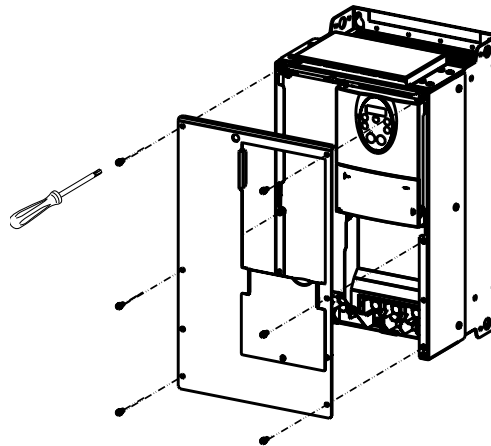


Потяните крышку на себя и откройте ее налево.

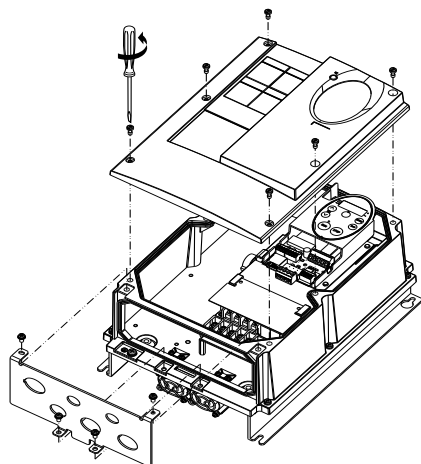


ПЧ ATV212H от 22 кВт

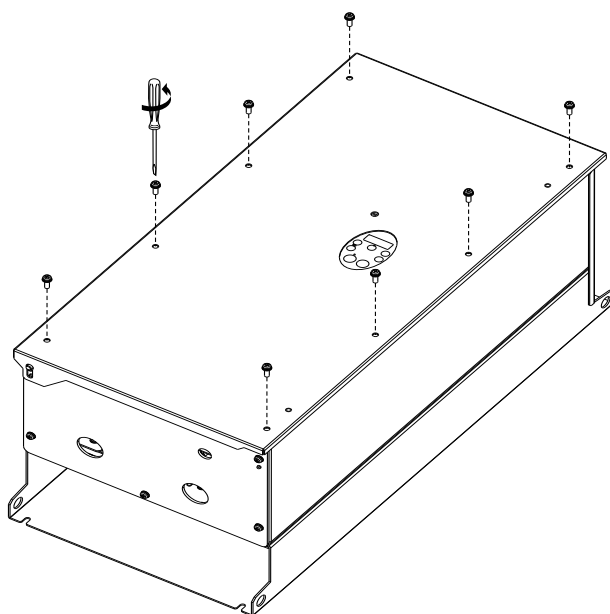
Открутите винты и снимите защитную крышку.



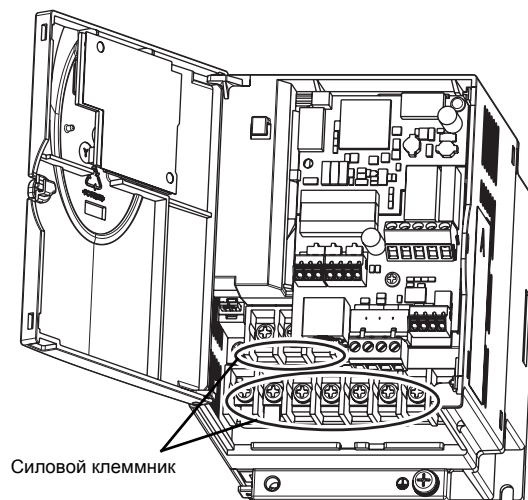
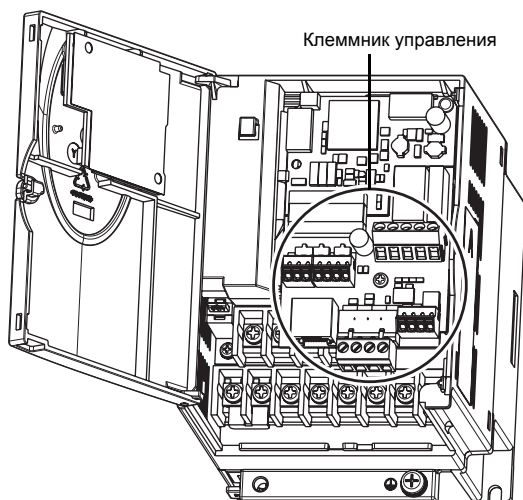
ATV212W до 7,5 кВт



ATV212W выше 7,5 кВт



Расположение клеммников в ПЧ ATV212H



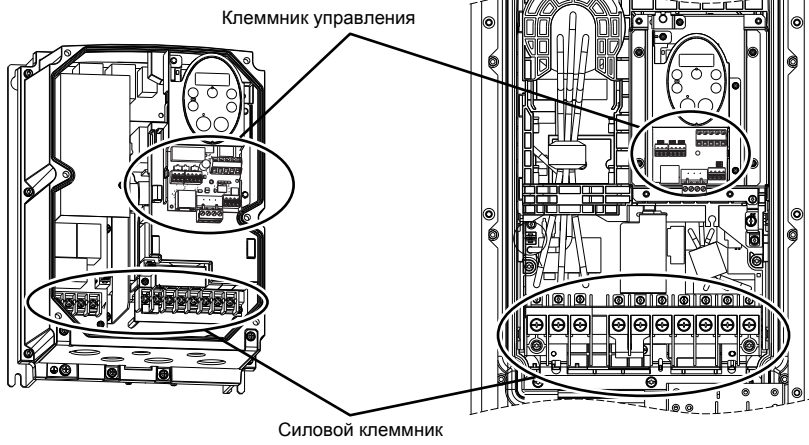
В преобразователях ATV212H075M3X - U55N4 (стр. 7) для доступа к силовому клеммнику необходимо сначала снять карту управления.

- 1 Снимите фиксирующий винт клеммника, а также стандартный клеммник ATV212. Будьте внимательны - не теряйте винты.
- 2 Подключите силовые клеммы.
- 3 Установите на место клеммник и затем фиксирующий винт (тип M3) и закрепите с усилием от 0,7 до 0,8 Н·м.

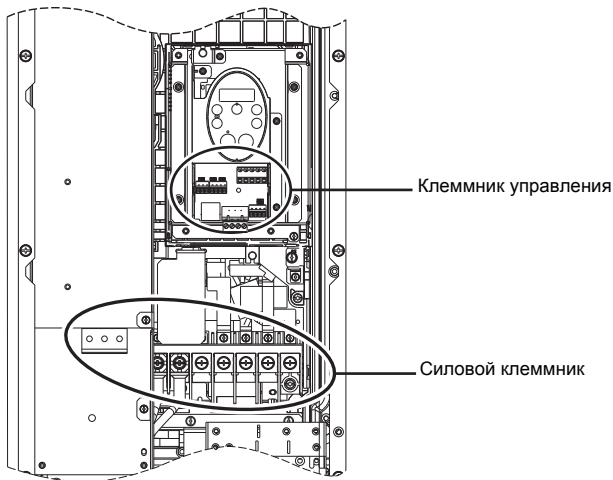
Расположение клеммников в ПЧ ATV212W

Пример ATV212WU55N4C

Пример ATV212WD15N4



Пример ATV212WD18N4C



Рекомендации по монтажу

ОПАСНО

ОПАСНОСТЬ ПОРАЖЕНИЯ ТОКОМ, ВЗРЫВА ИЛИ ЭЛЕКТРИЧЕСКОЙ ДУГИ

- Для избежания перегрева или потери контакта соединения должны быть выполнены в соответствии с рекомендуемыми в данном документе сечениями кабеля и моментами затяжки.
- Запрещено применение многожильных кабелей без кабельных наконечников для подключения сетевого питания.
- Проведите проверку затяжки, чтобы убедиться в правильности выполнения винтовых соединений.

Несоблюдение данных инструкций может привести к смерти или тяжелым травмам.

Силовое питание и защита цепей

Преобразователь должен быть обязательно заземлен для того, чтобы соответствовать предписаниям по большим токам утечки (свыше 3,5 мА).

Если по нормативам требуется использовать на входе устройство дифференциальной защиты, то необходимо применять устройство типа А для ПЧ с однофазным питанием и типа В для трехфазных ПЧ в соответствии со стандартом МЭК 60755.

Выберите адаптированную модель, включающую:

- фильтрацию высокочастотных токов;
- выдержку времени, исключающую любое отключение, вызванное нагрузкой паразитных емкостей при включении напряжения питания. Выдержка времени невозможна для аппаратов на 30 мА. В этом случае используйте устройства, устойчивые к случайным отключениям.

При установке нескольких преобразователей используйте устройства дифференциальной защиты для каждого ПЧ.

Отделите силовые кабели от слаботочных цепей (датчики, ПЛК, измерительная аппаратура, телевизоры, телефоны и т.д.).

При использовании кабелей длиной свыше 50 м между ПЧ и двигателем установите выходные фильтры (см. Каталог).

Цепи управления

Отделите цепи управления от силовых кабелей. Для цепей управления и задания скорости используйте экранированные кабели со скрученными жилами с шагом скрутки от 25 до 50 мм, заземляя экран с обоих концов.

Заземление оборудования

Заземлите преобразователь в соответствии с требованиями регламентов. Используйте заземляющий проводник сечением не менее 10 мм², в соответствии с требованиями по ограничению тока утечки.

⚠️ ⚠️ ОПАСНО

ОПАСНОСТЬ ВОЗГОРАНИЯ ИЛИ ПОРАЖЕНИЯ ТОКОМ

- Крепящая поверхность преобразователя должна быть заземлена до подачи питания.
- Заземлите устройства, используя заземляющую клемму, как это показано на нижеприведенной схеме.

Несоблюдение этих указаний может привести к смерти или тяжелым травмам.

⚠️ ПРЕДУПРЕЖДЕНИЕ

Неадекватная защита от сверхтоков

- Защитные устройства от перегрузки должны быть правильно скоординированы.
- Не подключайте преобразователь к питающей сети, ток короткого замыкания которой превышает ожидаемое значение, приведенное в данном Руководстве.

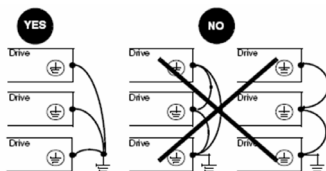
Несоблюдение этих указаний может привести к смерти, тяжелым травмам или повреждению оборудования.

ПРЕДУПРЕЖДЕНИЕ

ОПАСНОСТЬ ПОВРЕЖДЕНИЯ УСТРОЙСТВА

- Преобразователь будет поврежден в случае подачи сетевого питания на выходные клеммы (U/T1, V/T2, W/T3).
- Перед подачей питания проверьте правильность силовых подключений.
- При замене ПЧ проверьте, что все электрические соединения полностью соответствуют инструкции по монтажу, приведенной в данном Руководстве.

Несоблюдение этих указаний может привести к повреждению оборудования.


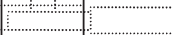


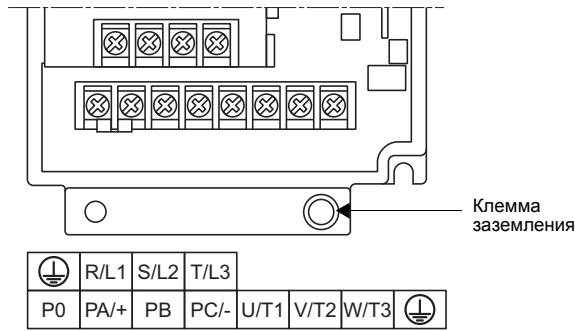
- Проверьте, что сопротивление заземления ≤ 1 Ом.
- При использовании нескольких преобразователей, заземлите каждый из них, как это показано на рисунке слева.
- Не подключайте заземляющие проводники в кольцо или последовательно.

Силовой клеммник

ATV212H - расположение и характеристики клемм

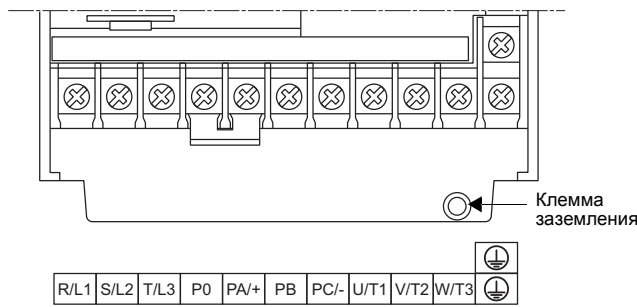
Подключите силовой клеммник до подключения клеммника управления.

- A**  Каждая силовая клемма имеет вид, представленный на рисунке слева. Провод с кабельным наконечником крепится в положении **A**, без него - в **B**.
- B**  Элементы A и B пригодны для различных сечений проводников.

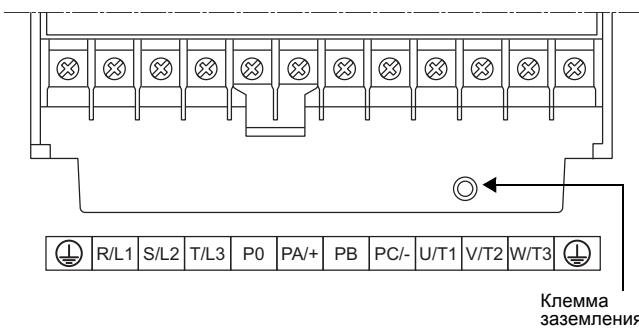


ATV212H	Макс. сечение проводника		Момент затяжки
(1)	мм ²	AWG	Н·м
075M3X, U15M3X, U22M3X, U30M3X, U40M3X, 075N4, U15N4, U22N4, U30N4, U40N4	6	10	1,3

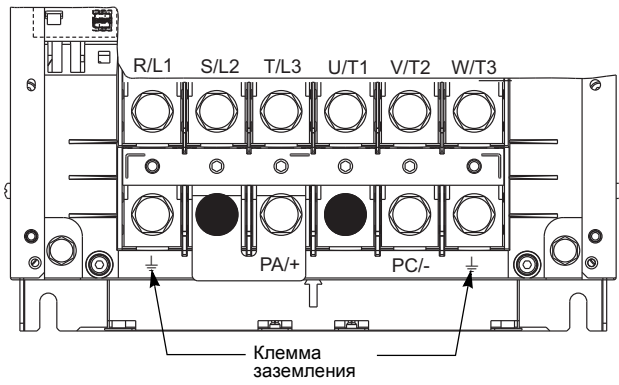
(1) В преобразователях ATV212H075M3X - U55N4 (стр. 7) для доступа к силовому клеммнику необходимо сначала снять карту управления.



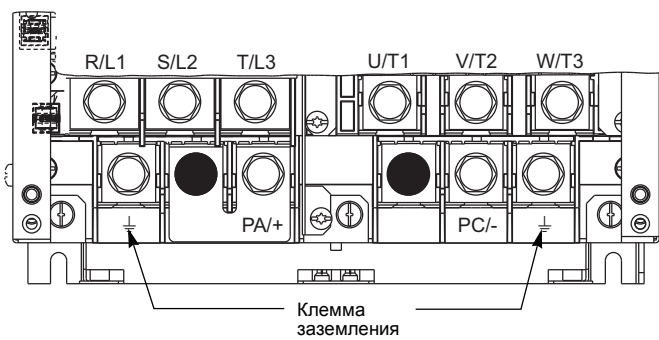
ATV212H	Макс. сечение проводника		Момент затяжки
(1)	мм ²	AWG	Н·м
U55N4	6	10	1,3
U55M3X, U75M3X, U75N4, D11N4	16	6	2,5



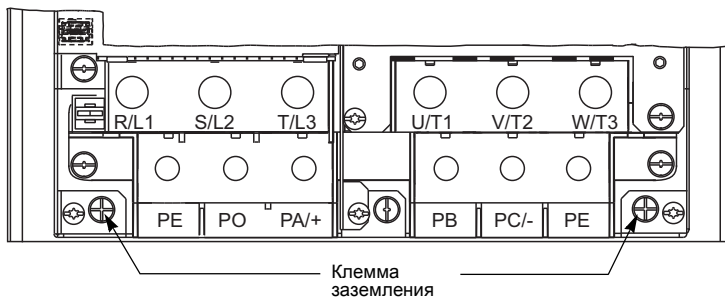
ATV212H	Макс. сечение проводника		Момент затяжки
	мм ²	AWG	Н·м
D11M3X, D15M3X, D18M3X, D15N4, D18N4, D22N4S	25	3	4,5



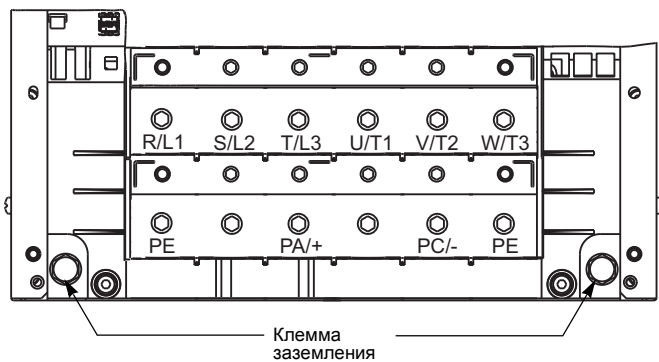
ATV212H	Макс. сечение проводника		Момент затяжки
	мм ²	AWG	Н·м
D22M3X D22N4, D30N4	50	1/0	24



ATV212H	Макс. сечение проводника		Момент затяжки
	мм ²	kcmls	Н·м
D30M3X	150	300	41



ATV212H	Макс. сечение проводника		Момент затяжки
	мм ²	AWG	Н·м
D37N4, D45N4	50	1/0	24



ATV212H	Макс. сечение проводника		Момент затяжки
	мм ²	kcmls	Н·м
D55N4, D75N4	150	300	41

Характеристики силовых клемм

Клемма	Назначение
⊥	Клемма заземления
R/L1 S/L2 T/L3	Сетевое питание
U/T1 V/T2 W/T3	Подключение двигателя
PO (2)	Вывод + промежуточного звена постоянного тока (не использовать)
PA+ (2) (3)	Вывод + промежуточного звена постоянного тока
PB	Подключение промежуточного звена постоянного тока (не использовать)
PC- (3)	Вывод - промежуточного звена постоянного тока


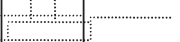
(1) Преобразователи ATV212 имеют две клеммы заземления - одну для соединительной перемычки питания и вторую для теплоотвода.

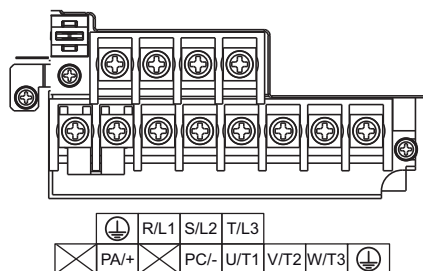
(2) Никогда не снимайте перемычку между клеммами PO и PA+.

(3) Клеммы PA+ и PC- используются только для измерения напряжения в промежуточном ЗПТ.

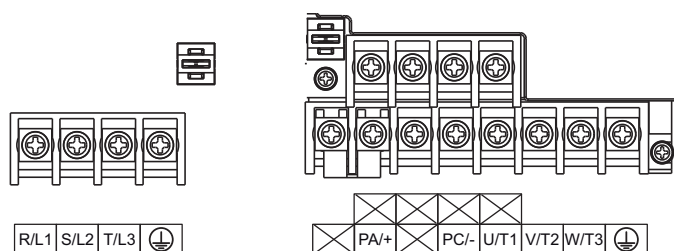
ATV212W - расположение и характеристики клемм

Подключайте силовой клеммник до подключения клеммника управления.

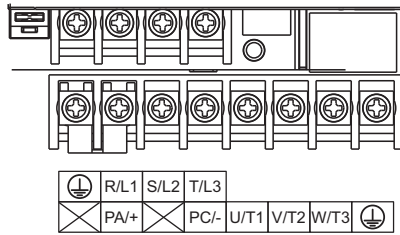
- A**  Каждая силовая клемма имеет вид, представленный на рисунке слева. Провод с кабельным наконечником крепится в положении **A**, без него - в **B**.
- B**  Элементы A и B пригодны для различных сечений проводников.



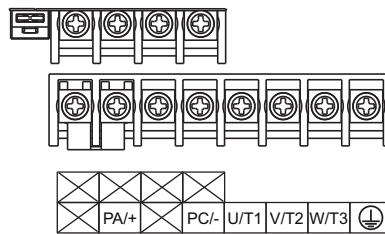
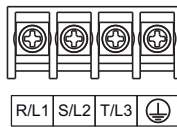
ATV212W	Макс. сечение проводника		Момент затяжки
	мм ²	AWG	
075N4, U15N4, U22N4	6	10	1,3



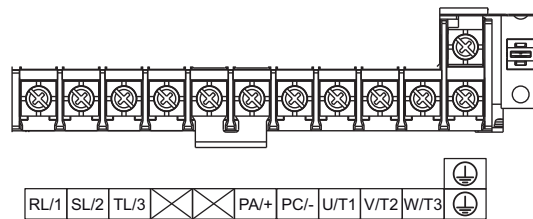
ATV212W	Макс. сечение проводника		Момент затяжки
	мм ²	AWG	
075N4C, U15N4C, U22N4C	6	10	1,3



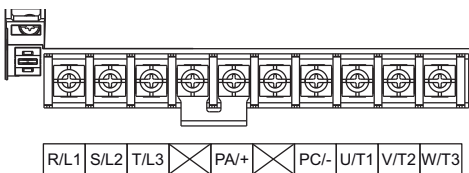
ATV212W	Макс. сечение проводника		Момент затяжки
	мм ²	AWG	
U30N4, U40N4, U55N4	6	10	1,3



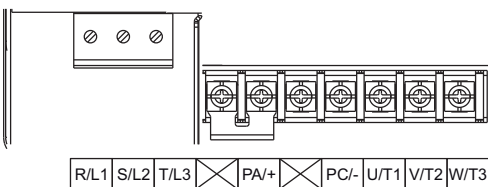
ATV212W	Макс. сечение проводника		Момент затяжки
	мм ²	AWG	
U30N4C, U40N4C, U55N4C	6	10	1,3



ATV212W	Макс. сечение проводника		Момент затяжки
	мм ²	AWG	
U75N4, U75N4C	16	6	2,5

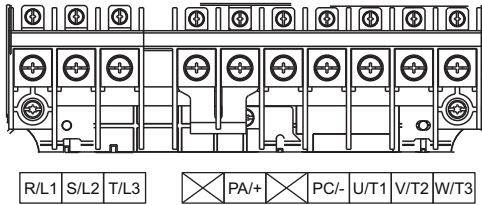


ATV212W	Макс. сечение проводника		Момент затяжки
	мм ²	AWG	
D11N4, D15N4	16	4	3



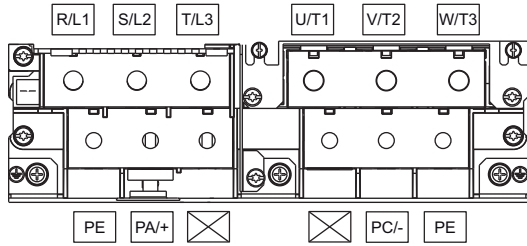
ATV212W	Макс. сечение проводника		Момент затяжки
	мм ²	AWG	
D11N4C, D15N4C	16	4	3
D11N4C, D15N4C	10	6	4,5

Значения, выделенные курсивом, относятся только к клеммам R/L1, S/L2 и T/L3



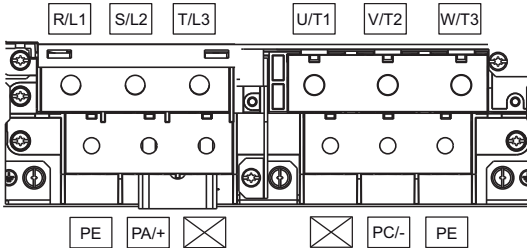
ATV212W	Макс. сечение проводника		Момент затяжки
	мм ²	AWG	
D18N4, D18N4C	25	3	5,4
D18N4C	16	4	2,2

Значения, выделенные курсивом, относятся только к клеммам R/L1, S/L2 и T/L3



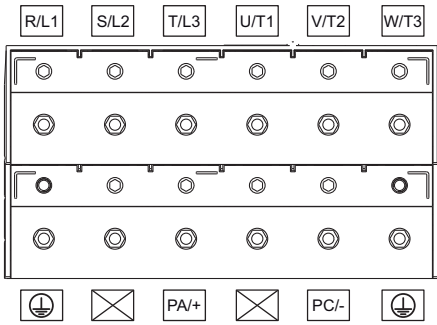
ATV212W	Макс. сечение проводника		Момент затяжки
	мм ²	AWG	
D22N4, D22N4C D30N4, D30N4C	50	1/0	24
D22N4C, D30N4C	25	3	4,3

Значения, выделенные курсивом, относятся только к клеммам R/L1, S/L2 и T/L3

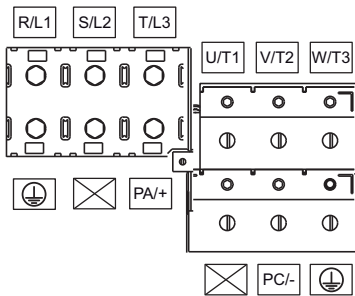


ATV212W	Макс. сечение проводника		Момент затяжки
	мм ²	AWG	
D37N4, D37N4C D45N4, D45N4C	50	1/0	24
D37N4C, D45N4C	-	-	7

Значения, выделенные курсивом, относятся только к клеммам R/L1, S/L2 и T/L3



ATV212W	Макс. сечение проводника		Момент затяжки
	мм ²	kcmls	
D55N4, D75N4	150	300	41



ATV212W	Макс. сечение проводника		Момент затяжки
	мм ²	kcmls	
D55N4C, D75N4C	150	300	41
	130	250	16

Значения, выделенные курсивом, относятся только к клеммам R/L1, S/L2 и T/L3

Клеммник управления и переключатели

Предварительные рекомендации

Подключайте силовой клеммник до подключения клеммника управления.

Переключатель дискретных входов SW102 назначает тип входа на 24 В (полож. логика) либо на 0 В (отриц. логика).

▲ ОПАСНО

НЕПРЕДВИДЕННОЕ ФУНКЦИОНИРОВАНИЕ УСТРОЙСТВА

- Избегайте случайного прикосновения на землю дискретных входов, сконфигурированных на отрицательную логику, которое может привести к непредвиденному функционированию ПЧ.
- Защищайте сигнальные проводники от повреждения, которое может привести к случайному прикосновению на землю проводника.
- Следуйте правилам NFPA 79 и EN 60204 для корректного заземления цепей управления.

Несоблюдение данных инструкций может привести к смерти или тяжелым травмам.

▲ ОПАСНО

НЕПРЕДВИДЕННАЯ РАБОТА УСТРОЙСТВА

- Изменяйте конфигурацию переключателей только при выключенном питании ПЧ.
- Не изменяйте конфигурацию переключателя SW102 до тех пор, пока система не будет подключена для отрицательной логики.

Несоблюдение этих указаний может привести к смерти или тяжелым травмам.

▲ ВНИМАНИЕ

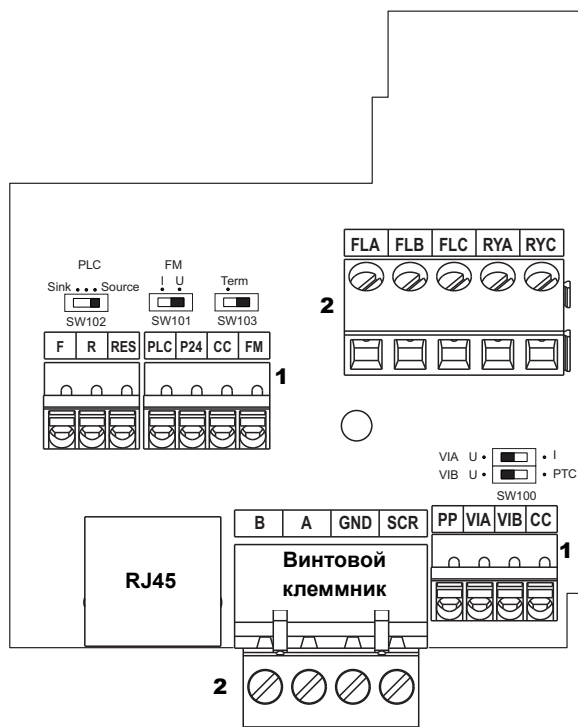
ОПАСНОСТЬ ПОЛУЧЕНИЯ ТРАВМ

Используйте отвертку для изменения положения переключателей

Несоблюдение этих указаний может привести к травмам персонала или повреждению оборудования.

Следуйте рекомендациям, приведенным в параграфе «Переключатель дискретных входов» на стр. 23, по схемам подключения для положительной и отрицательной логики.

Расположение переключателей



1 пружинные клеммы

2 винтовые клеммы

(2) Когда SW103 установлен на Term, то внутреннее сопротивление терминатора линии 120 Ом подключается между клеммами А и В.

Переключатель	Зав. настройка
SW100 выбор напряжение/ток VIA выбор VIB Напряжение / PTC (1)	Напряжение (U) Напряжение (U)
SW101 (выбор FM ток/напряжение)	Напряжение (U)
SW102 (выбор типа логики)	Source
SW103 Выбор сопротивления терминатора линии (2)	Нет сопротивления

Сечение проводников и момент затяжки клемм управления:

Сечение проводников:

- винтовые клеммы: 0,75 - 2,5 мм² (AWG 18 - 14)

- пружинные клеммы: 0,2 - 1 мм² (AWG 24 - 16)

Момент затяжки:

0,5 - 0,6 Н·м

(1) Когда SW100 настроен на PTC, то вход VIB конфигурируется как вход PTC, подключенный к внутреннему сопротивлению 3,3 кОм. Зонд PTC подключается между клеммами CC и VIB. Если внутреннее сопротивление 3,3 кОм не согласуется с сопротивлением PTC, то SW100 устанавливается на VIB, Зонд PTC подключается между клеммами CC и VIB, а между клеммами PP и VIB подключается внешнее сопротивление.

Характеристики и назначение клемм управления

Клеммы	Назначение	Характеристики	Настройка функций по умолчанию
PLC	Вход для источника	Вход +24 В для внешнего питания дискретных входов Максимальное допустимое напряжение: 50 В	
P24	Внутреннее питание	Защищенный от к.з. и перегрузки: источник 24 В (мин. 21 В, макс. 27 В), макс. ток потребления: 200 мА	—
CC	Общий вывод	0 В (2 клеммы)	
FLA, FLB, FLC	Программируемые релейные выходы	1 релейный выход, 1 НО и 1 НЗ контакты с общей точкой Минимальная переключающая способность: 10 мА при 5 В Максимальная переключающая способность: • при активной нагрузке ($\cos \varphi = 1$): для 250 В пер. тока и 30 В пост. тока • при индуктивной нагрузке ($\cos \varphi = 0,4$ и $L/R = 7$ мс): 2 А для 250 В пер. тока и 30 В пост. тока Время дискретизации: 10 мс	Реле неисправности
RY, RC		1 релейный выход, 1 НЗ контакт Минимальная переключающая способность: 3 мА при 24 В Максимальная переключающая способность: • при активной нагрузке ($\cos \varphi = 1$): 3 А для 250 В пер. тока и 30 В пост. тока • при индуктивной нагрузке ($\cos \varphi = 0,4$ и $L/R = 7$ мс): 2 А для 250 В пер. тока и 30 В пост. тока Время дискретизации: $7 \pm 0,5$ мс	Скорость достигнута
F R RES	Программируемые дискретные входы	3 программируемых дискретных входа, 24 В, совместимые с ПЛК, уровень 1, стандарт CEI 65A-68 Полное сопротивление: 4,7 кОм Напряжение макс.: 30 В Время отклика: $2 \text{ мс} \pm 0,5 \text{ мс}$ Многоназначаемость позволяет назначить несколько функций на один и тот же вход	F: вперед (2-проводное управление) R: заданная скорость 1 (15 Гц) RES: сброс неисправности
		Позитивная логика (Source) : состояние 0, если ≤ 5 В или неподключенный дискретный вход, состояние 1, если ≥ 11 В	
		Отрицательная логика (Sink) : состояние 0, если ≥ 16 В или неподключенный дискретный вход, состояние 1, если ≤ 10 В	
FM	Программируемый аналоговый выход	1 программируемый аналоговый выход по напряжению или по току (SW101): • аналоговый выход по напряжению 0-10 В, минимальная нагрузочная способность 7,62 кОм • аналоговый выход по току X-Y мА с программированием X и Y от 0 до 20 мА, максимальная нагрузочная способность: 970 Ом Время отклика: $2 \pm 0,5$ мс Разрешение: 10 бит Точность: ± 1 % при изменении температуры до 60 °С Линейность: $\pm 0,2$ %	Выходная частота
PP	Внутреннее питание	Защищенный от к.з. и перегрузки: источник 10,5 В для задающего потенциометра (1 - 10 кОм), макс. ток: 10 мА	—
VIA	Программируемый аналоговый/дискретный вход	Программируемый аналоговый вход с помощью переключателя по напряжению или по току: • аналоговый вход по напряжению 0-10 В, полное сопротивление 30 кОм Напряжение макс.: 24 В • аналоговый вход по току X-Y мА с программированием X и Y от 0 до 20 мА, максимальная нагрузочная способность 250 Ом Время отклика: $3,5 \pm 0,5$ мс Разрешение: 10 бит Точность: $\pm 0,6$ % при изменении температуры до 60 °С Линейность: $\pm 0,15$ % максимального значения Этот аналоговый вход, можно сконфигурировать в качестве дискретного. Обратитесь к Руководству по программированию Altivar 212	Первое задание скорости, 0-10 В
VIB	Программируемый аналоговый вход	Аналоговый вход по напряжению, конфигурируемый как аналоговый вход или вход для зондов РТС. Аналоговый вход по напряжению: • 0-10 В, полное сопротивление 30 кОм, напряжение макс. 24 В • Время отклика: $22 \pm 0,5$ мс • Разрешение: 10 бит • Точность: $\pm 0,6$ % при изменении температуры до 60 °С • Линейность: $\pm 0,15$ % максимального значения Вход для зондов РТС: • 6 зондов (максимум), включаемых последовательно • Номинальное значение < 1,5 кΩ • Порог срабатывания 3 кОм, порог возврата 1.8 кОм • Порог контроля к.з. < 50 Ом	Второе задание скорости, 0-10 В
RJ45	Графический терминал, PC Soft или Modbus	Служит соединителем для графического терминала, ПО PC Soft или ПЧ по сети Modbus. Примечание : при использовании Modbus с RJ45 измените параметр F807. См. Руководство по Modbus	
Клеммный соединитель	Шина	Обратитесь к Руководству по коммуникации соответствующей сети	

Установка дополнительной карты

⚠ ⚠ ОПАСНО**ОПАСНОСТЬ ПОРАЖЕНИЯ ТОКОМ, ВЗРЫВА ИЛИ ЭЛЕКТРИЧЕСКОЙ ДУГИ**

Необходимо внимательно изучить приведенные во введении и данном разделе инструкции.

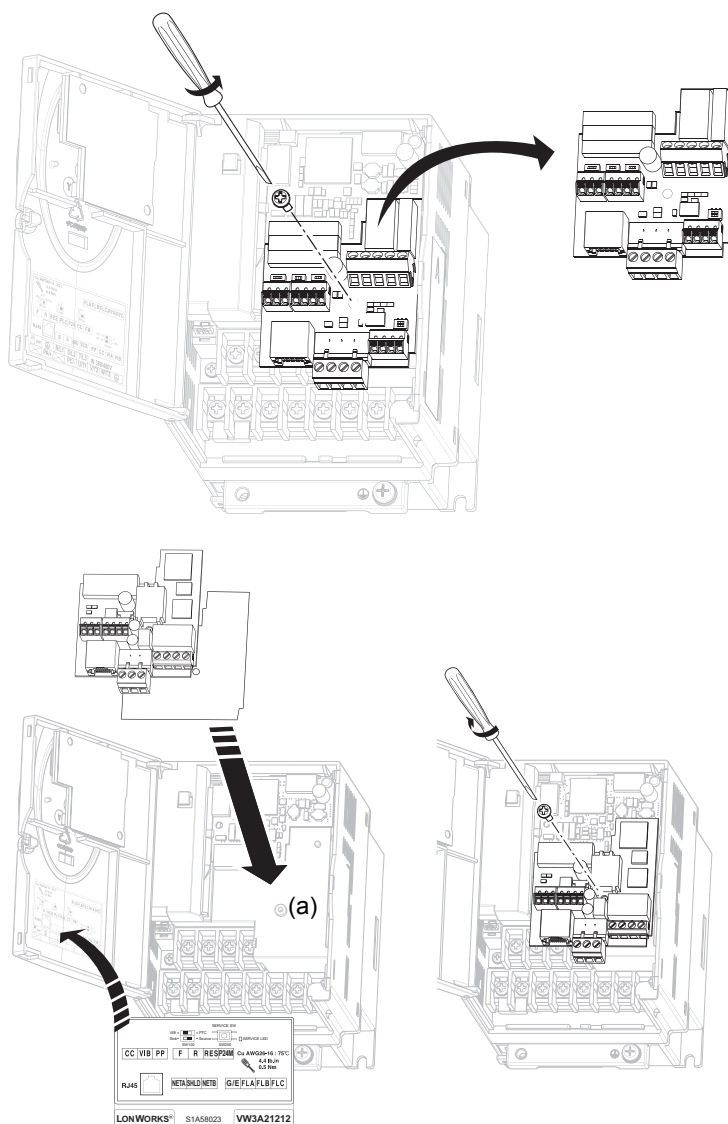
Несоблюдение данных инструкций может привести к смерти или тяжелым травмам.

⚠ ОПАСНО**НЕПРЕДВИДЕННОЕ ФУНКЦИОНИРОВАНИЕ УСТРОЙСТВА**

- Не подключайте и не отключайте клеммник, когда ПЧ находится под напряжением.
- Убедитесь, что фиксирующий винт хорошо завернут после подключений клеммника.

Несоблюдение данных инструкций может привести к смерти или тяжелым травмам.

Пример установки коммуникационной карты LONWORKS в ПЧ ATV212.



- 1 Откройте крышку ПЧ ATV212. Выньте фиксирующий винт клеммника и стандартный клеммник ATV212 (обратитесь к параграфу на стр. 35). Не теряйте винт, поскольку он еще понадобится. В ПЧ от 0,75 до 2,2 кВт клеммник оснащен пластиковым фиксатором, удерживающим на месте этот винт.
- 2 Установите изолирующую пластину в ПЧ ATV212. Подгоните отверстие для фиксирующего винта карты к контакту (a) ПЧ ATV212.
- 3 Установите коммуникационную карту LONWORKS на изолирующую пластину. Поставьте на место фиксирующий винт (типа М3) и и закрутите его с усилием от 0,7 до 0,8 Н·м.
- 4 Подключите цепи управления и силовые цепи 1 (см. стр. 7). Для ПЧ габарита 1 подключите силовые клеммы перед выполнением этапа 3.
- 5 Наклейте этикетку соединений карты LONWORKS на стандартную этикетку на внутренней стороне крышки ПЧ ATV212. Затем наклейте заводскую этикетку карты рядом со стандартной этикеткой ПЧ. Не наклеивайте ее на отверстия в корпусе ПЧ ATV212.

Примечание: при установке или снятии клеммника перемещайте его параллельно карте.

Применения в сетях с изолированной нейтралью IT

Принцип

Режим нейтрали IT: изолированная или независимая нейтраль. Используйте устройство контроля сопротивления изоляции совместимое с нелинейными нагрузками (например, типа XM200).

⚠️ ⚠️ ОПАСНО

ОПАСНОСТЬ ПОРАЖЕНИЯ ТОКОМ, ВЗРЫВА ИЛИ ЭЛЕКТРИЧЕСКОЙ ДУГИ

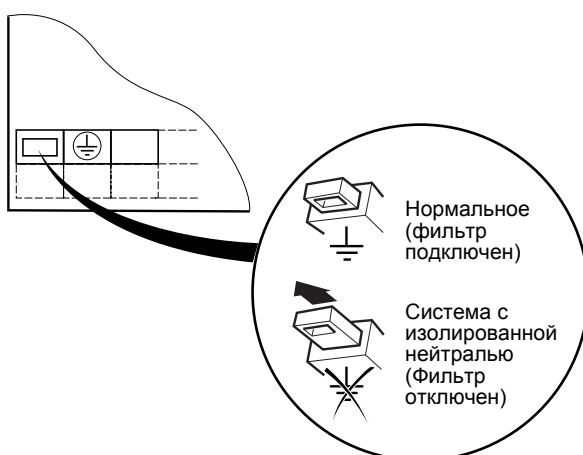
Необходимо внимательно изучить приведенные во введении и данном разделе инструкции.

Несоблюдение данных инструкций может привести к смерти или тяжелым травмам.

Преобразователи ATV212 с номинальным напряжением питания 480 В содержат встроенные фильтры радиопомех с конденсаторами, подключенными на землю. При использовании ПЧ в системах с изолированной нейтралью рекомендуется отключить фильтр от земли, чтобы не сокращать срок службы ПЧ.

Расположени

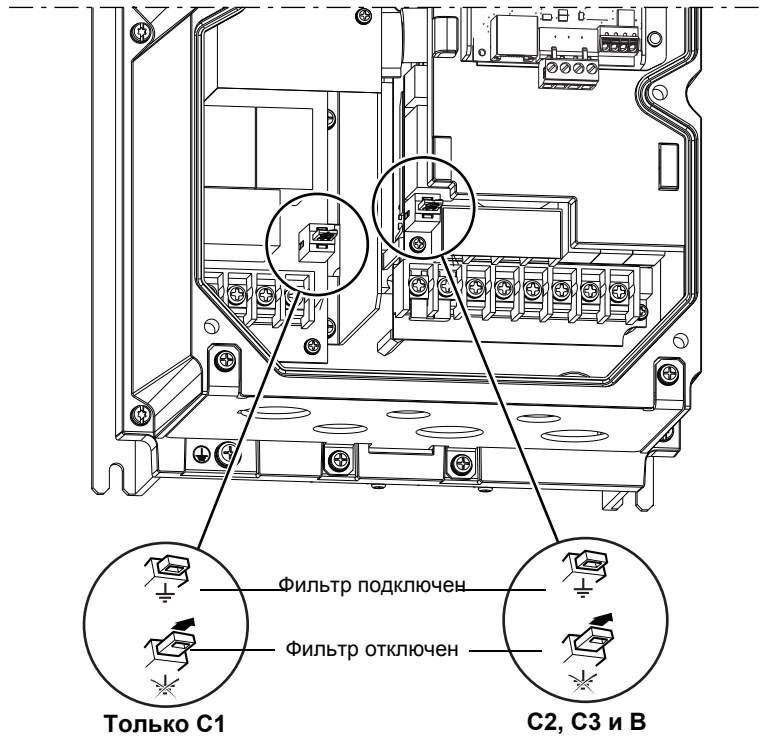
- ATV212H075N4 - U55N4, ATV212H D22N4 - D30N4 :
Вытяните переключатель, расположенную слева от клеммы заземления, чтобы изолировать фильтр.



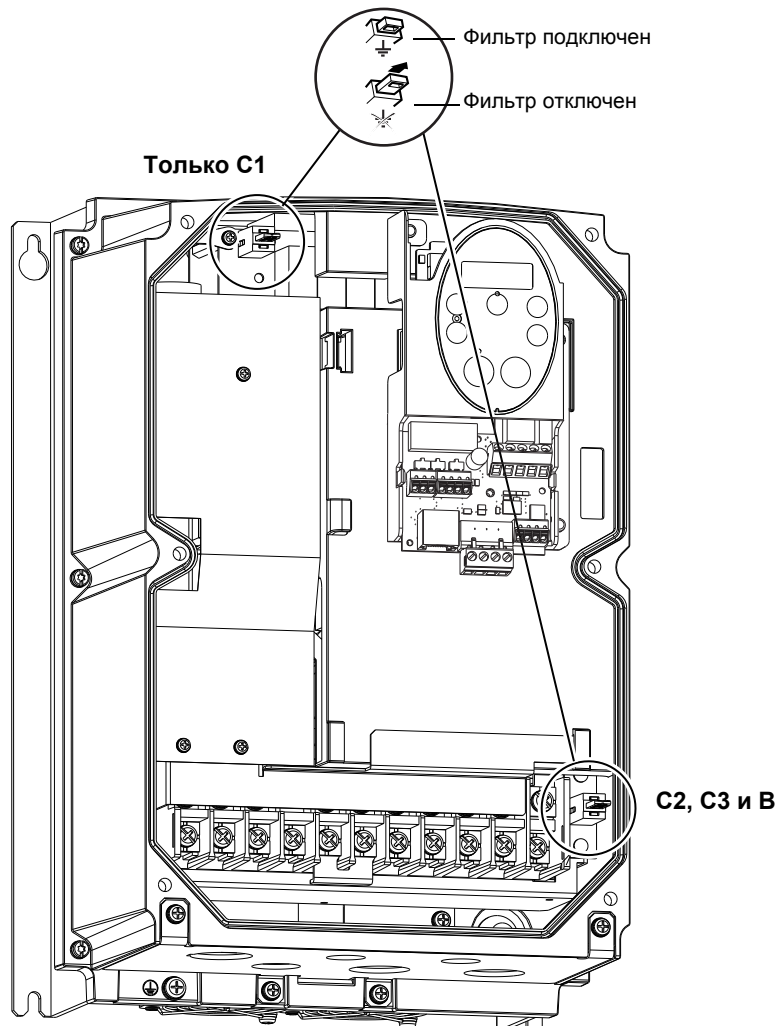
- ATV212HU75N4 - D22N4S :
Подключите проводник к клемме, расположенной слева над силовым клеммником, как показано на рисунке, чтобы изолировать фильтр.



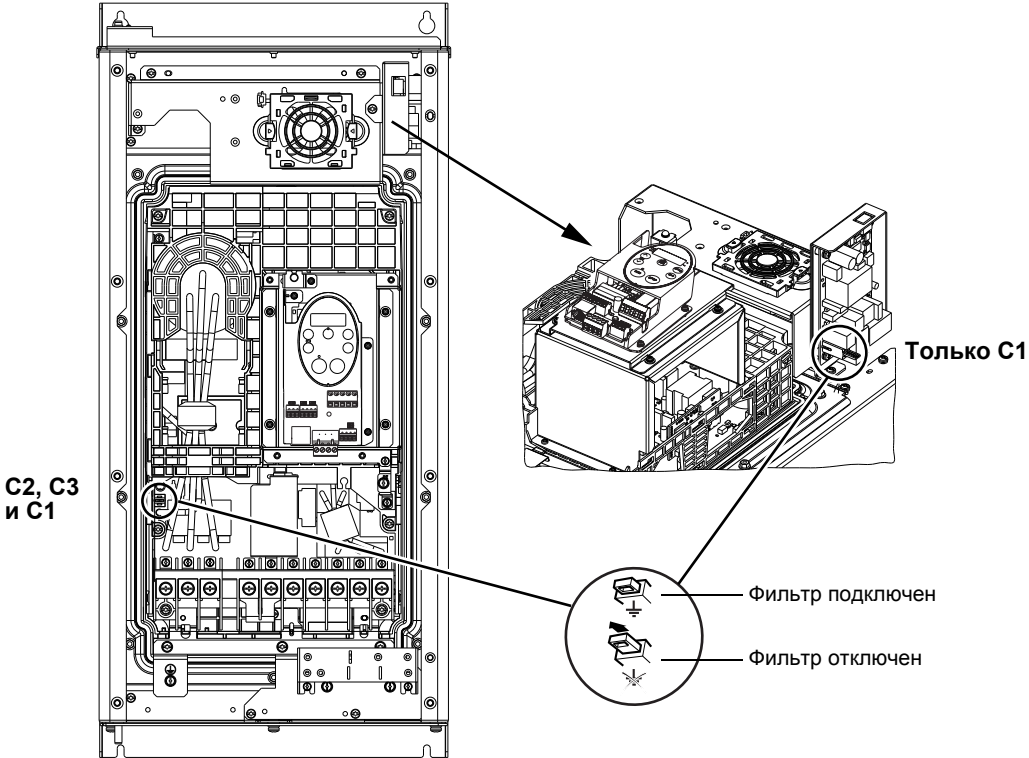
- ATV212W075N4 - U55N4 (C2, C3) и ATV212W075N4C - U55N4C (C1)



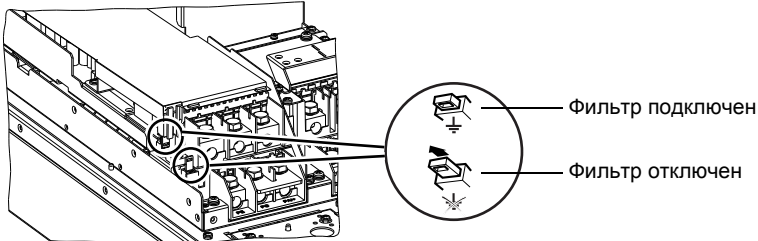
- ATV212WU75N4 (C2, C3) и ATV212WU75N4C (C1)



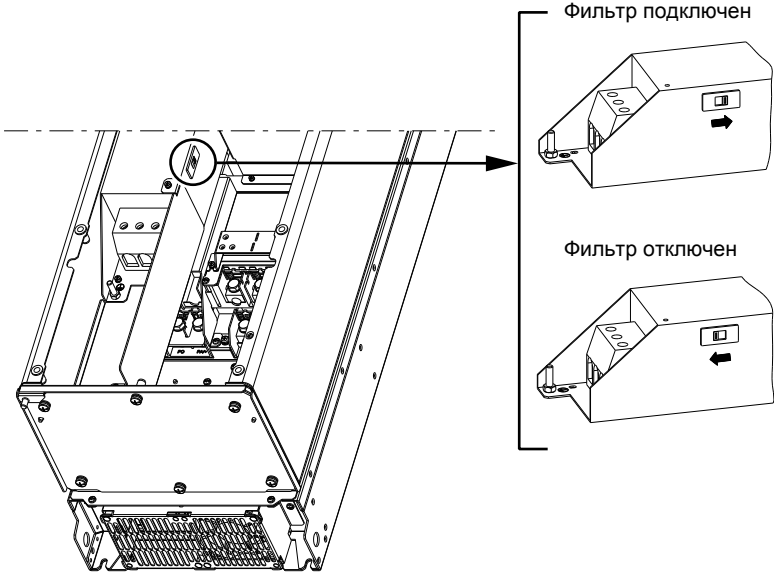
- ATV212WD11N4 - D18N4 (C2, C3) и ATV212WD11N4C - D18N4C (C1)



- ATV212WD22N4 - D75N4 (C2, C3)



- ATV212WD22N4C - D75N4C (C1)



Электромагнитная совместимость (ЭМС)

Примечание: эквипотенциальное высокочастотное заземление масс между фильтром, преобразователем частоты, двигателем и экранирующей оболочкой кабелей не снимает необходимости подключения защитных заземляющих проводников РЕ (желто-зеленых) к соответствующим зажимам на каждом из устройств.

Принцип и меры предосторожности

- Заземление между ПЧ, двигателем и экранирующей оболочкой кабеля должно иметь высокочастотную эквипотенциальность.
- При использовании экранированного кабеля двигателя применяйте 4-х проводный кабель, чтобы один из проводников служил заземлителем между двигателем и ПЧ. Сечение заземляющего проводника должно соответствовать нормативным требованиям. Заземлите экран с обоих концов. Экранирование может быть выполнено целиком или на части кабеля с помощью металлических труб или каналов при условии отсутствия разрыва по всей длине экранируемого участка.
- При использовании экранированного кабеля для тормозного резистора применяйте 3-х проводный кабель, чтобы один из проводников служил заземлителем между резистором и ПЧ. Сечение заземляющего проводника должно соответствовать нормативным требованиям. Заземлите экран с обоих концов. Экранирование может быть выполнено целиком или на части кабеля с помощью металлических труб или каналов при условии отсутствия разрыва по всей длине экранируемого участка.
- При использовании экранированного кабеля для цепей управления, когда кабель подключен к близко расположенному оборудованию и массы соединены вместе, то экран может быть заземлен с обоих концов. Если кабель подключен к оборудованию, которое может иметь другой потенциал подключения на землю, тогда заземлите экран с одного конца, чтобы большой ток не протекал по экрану. Свободный конец экрана может быть заземлен с помощью конденсатора (например: 10 pF, 100 В или больше), чтобы обеспечить прохождение высокочастотных помех. Отделите цепи управления от силовых кабелей. Для цепей управления и задания скорости используйте экранированные кабели со скрученными жилами с шагом скрутки от 25 до 50 мм.
- Сетевой кабель питания должен располагаться как можно дальше от кабеля двигателя.
- Минимальная длина кабеля двигателя должна быть 0,5 м.
- Не применяйте на выходе ПЧ громоотводы и конденсаторные батареи, повышающие коэффициент мощности.
- Если используется дополнительный входной фильтр, он должен быть установлен под ПЧ и подсоединен к сети незэкранированным кабелем. Тогда соединение на ПЧ осуществляется выходным кабелем.
- При установке монтажной платы ЭМС в соответствии с требованиями стандарта МЭК 61800-3 обратитесь к инструкции, поставляемой с этой платой.

ОПАСНО

ОПАСНОСТЬ ВОЗГОРАНИЯ ИЛИ ПОРАЖЕНИЯ ТОКОМ

- Не зачищайте экран, кроме мест его подключения к металлическим кабельным уплотнителям и заземляющим хомутам.
- Убедитесь, что нет опасности соприкосновения экрана с элементами оборудования, находящимися под напряжением.

Несоблюдение данных инструкций может привести к смерти или тяжелым травмам.

Полное сопротивление сети

ПРЕДУПРЕЖДЕНИЕ

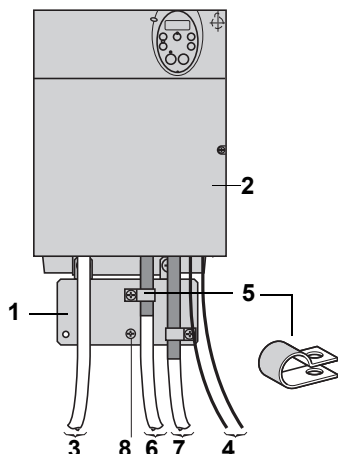
ОПАСНОСТЬ УМЕНЬШЕНИЯ СРОКА СЛУЖБЫ ИЗДЕЛИЯ И ХАРАКТЕРИСТИК ЭМС

- Не подключайте ПЧ к сети с низким полным сопротивлением.
- Максимально допустимый входной ток не должен превышать значения, приведенного в приложении Руководства по быстрому запуску.
- При превышении приведенного значения может потребоваться применение дополнительного дросселя.

Несоблюдение этих указаний может привести к повреждению оборудования.

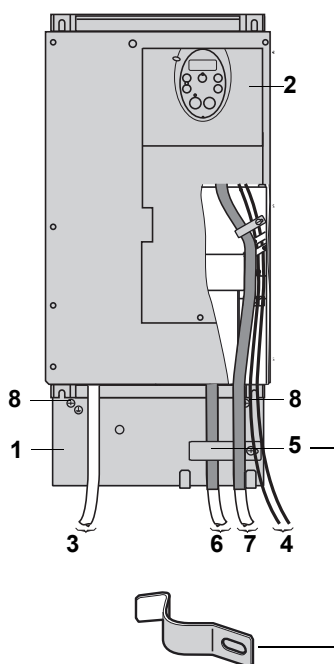
Расположение пластины ЭМС и кабелей на преобразователях ATV212H

ATV212H 075M3X - D18M3X ATV212H 075N4 - D22N4S



- 1 Пластина ЭМС, поставляемая с ПЧ ATV212.
- 2 Преобразователь ATV212.
- 3 Неэкранированный кабель или проводники для сетевого питания.
- 4 Неэкранированные проводники для выходных контактов реле.
- 5 Экранирующая оболочка кабелей 6 и 7 должна быть надежно подсоединена к пластине ЭМС с помощью хомутов из нержавеющей стали (не поставляемых с ПЧ). Для заказа хомутов обратитесь к каталогу (каталожный номер TM200RSRCЕМС). Зачистите оболочку кабелей 6 и 7, чтобы обнажить экран. Подберите хомуты нужного размера для крепления зачищенных участков экранирующей оболочки к пластине ЭМС.
- 6 Экранированный кабель для подключения двигателя с заземлением экрана с обоих концов. Экранирование должно быть непрерывным и промежуточные клеммники должны располагаться в экранированных изолированных коробках, отвечающих требованиям ЭМС.

AV212H D22M3X - D30M3X ATV212H D22N4 - D75N4



- 7 Экранированный кабель для подключения сигналов управления. В тех случаях, когда требуется несколько проводников, должны использоваться провода малого сечения ($0,5 \text{ мм}^2$). Экранирующая оболочка должна быть заземлена с обоих концов. Экранирование не должно иметь разрывов. Промежуточные клеммники должны находиться в экранированных металлических коробках, отвечающих требованиям ЭМС.
- 8 Клемма заземления. В преобразователях небольших типоразмеров используйте этот винт для кабелей двигателя. Клемма заземления на радиаторе недоступна.

Если используется дополнительный входной фильтр, он должен быть установлен под ПЧ и подсоединен к сети неэкранированным кабелем. Подсоединение 3 осуществляется кабелем фильтра.

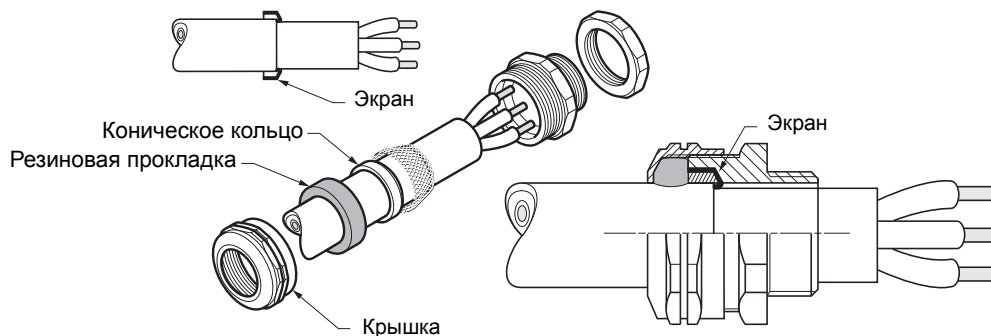
Эквипотенциальное высокочастотное заземление масс между фильтром, преобразователем частоты, двигателем и экранирующей оболочкой кабелей не снимает необходимости подключения защитных заземляющих проводников РЕ (желто-зеленых) к соответствующим зажимам на каждом из устройств. Для ограничения шума может понадобиться отключение экрана со стороны двигателя при большой длине кабеля.

Соединительная пластина ATV212W

Соединительные пластины располагаются внутри преобразователей. В этих пластинах имеются отверстия для разводки кабелей с металлическими кабельными уплотнителями. Эти уплотнители должны заказываться отдельно, т.к. они не поставляются с ПЧ.

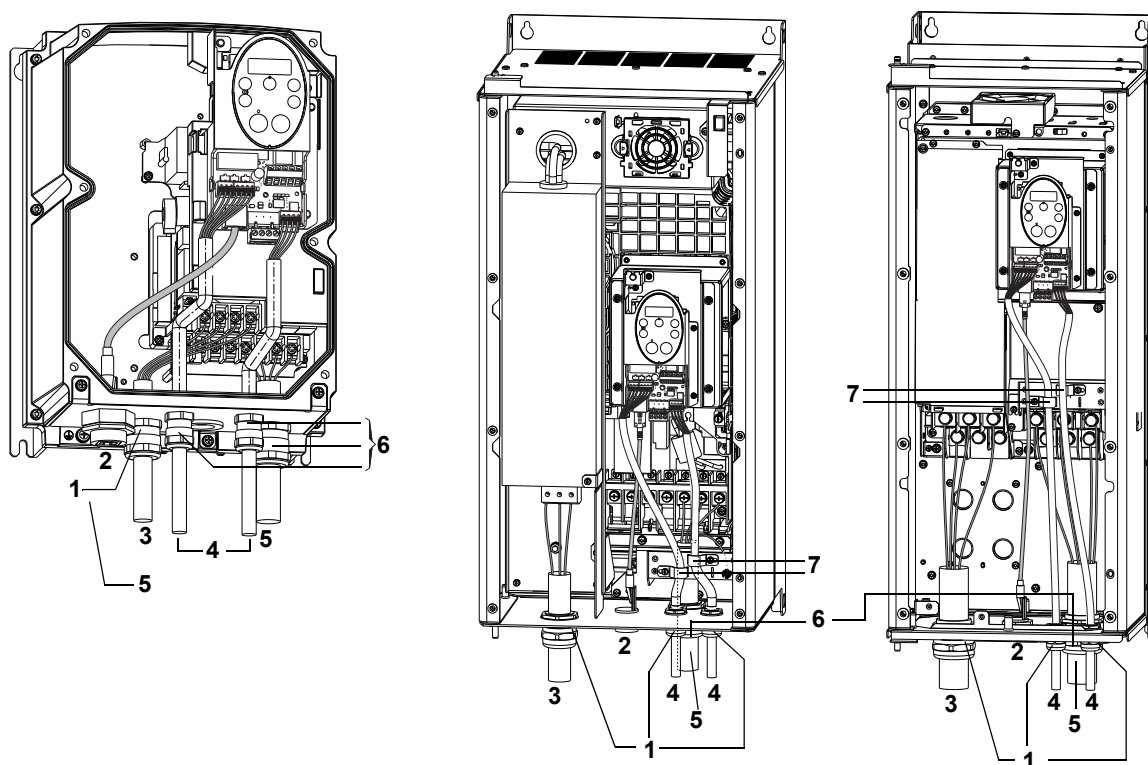
Монтаж и подключение кабелей с металлическими кабельными уплотнителями (не поставляемыми с ПЧ)

- Подготовьте экранированный кабель, зачистив концы для подключения.
- Открутите крышку уплотнителя.
- Вставьте экранированный кабель в уплотнитель.
- Засучите экран и зажмите его между кольцом и корпусом уплотнителя, завернув крышку.



Расположение пластины ЭМС и кабелей на преобразователях ATV212W

ATV212W075N4C - U55N4C



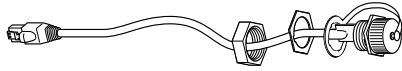
- 1 Стандартный кабельный уплотнитель (не поставляемый с ПЧ)
- 2 Разъем RJ45
- 3 Неэкранированный кабель питания
- 4 Неэкранированные проводники цепей управления
- 5 Неэкранированный кабель двигателя
- 6 Металлический кабельный уплотнитель (не поставляемый с ПЧ) для кабелей двигателя и экранированных цепей управления
- 7 Металлическая скоба для экранирования цепей управления (необходимо зачистить экранирующую оболочку)

Использование разъема RJ45

Например, ATV212W075N4 - U75N4

Использование кабеля RJ45 защищенного исполнения (IP55) VW3A01500 и кабеля VW3A01501 пыле-влагозащищенного.

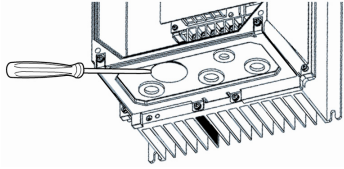
VW3A01500



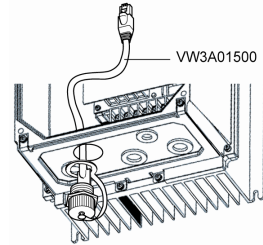
VW3A01501



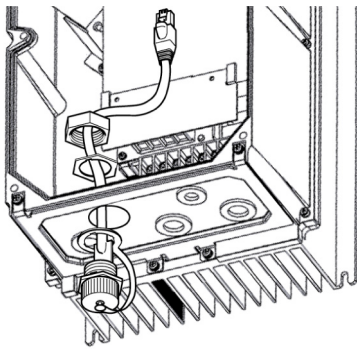
1)



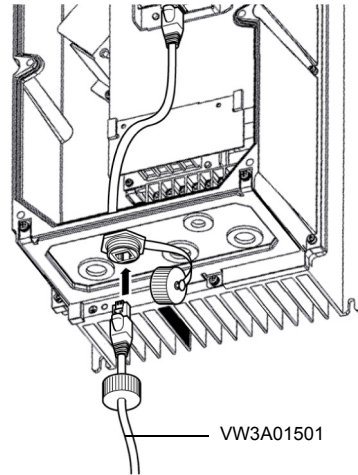
2)



3)



4)



Техническое обслуживание

⚠ ОПАСНО

ОПАСНОСТЬ ПОРАЖЕНИЯ ТОКОМ, ВЗРЫВА ИЛИ ЭЛЕКТРИЧЕСКОЙ ДУГИ

Необходимо внимательно изучить приведенные во введении и данном разделе инструкции.

Несоблюдение данных инструкций может привести к смерти или тяжелым травмам.

Гарантийные обязательства

Ремонт изделий должен производиться только сервисными центрами компании Schneider Electric. Гарантийные обязательства исключаются для изделий, ремонтируемых самостоятельно.

Эксплуатация

ПРЕДУПРЕЖДЕНИЕ

ОПАСНОСТЬ ПОВРЕЖДЕНИЯ ПРЕОБРАЗОВАТЕЛЯ

Соблюдайте рекомендации относящиеся к условиям окружающей среды: температура, химический состав, запыленность, вибрации.

Несоблюдение этих указаний может привести к повреждению оборудования.

Рекомендуется выполнять следующие предписания для увеличения срока службы изделий:

Окружающая среда	Элемент изделия	Вид обслуживания	Периодичность обслуживания
Целостность изделия	Корпус - блок управления (индикаторы - терминал)	Визуальный осмотр изделия	Ежегодное (1 раз в год)
Коррозия	Клеммы - соединитель - винты - монтажная пластина ЭМС	Внимательный осмотр и чистка при необходимости	
Пыль	Клеммы - вентиляторы - вентиляционные отверстия		
Температура	Вокруг изделия	Проверьте и скорректируйте при необходимости	
Вибрации	Клеммные соединения	Проверьте соответствие рекомендованному моменту затяжки	Ежегодное (1 раз в год)

Примечание: работа вентилятора зависит от температуры преобразователя: при работающем ПЧ вентилятор может быть выключен.

Запасные части и ремонт

В случае необходимости замены или ремонта преобразователя частоты обращайтесь в сервисные центры компании Schneider Electric.

Длительный срок хранения

Характеристики конденсаторов при хранении изделия свыше двух лет могут ухудшиться, см. стр. [12](#).

Рекомендуемые устройства защиты цепи ответвления

Обратитесь к разделу, относящемуся к номинальному току к.з. и защите цепи ответвления, в приложении к Руководству по быстрому запуску устройства ATV212, каталожный номер S1A73476.

Этот документ поставляется вместе с преобразователем. Его можно также найти на сайте компании www.schneider-electric.ru.

Замена ПЧ ATV21 на ATV212

6

Содержание главы

В данную главу входят следующие параграфы:

Название параграфа	Стр.
Общие сведения	60
Различия	58
Сравнение размещения клеммников и переключателей	59

Общие сведения

Преобразователь ATV212 совместим с последней версией ПЧ ATV21.
Однако существуют несколько различий между ними.

Различия

Силовая часть

Подключение силовой части идентично ПЧ ATV21.

Описание карты управления

Клеммы цепей управления размещены и промаркированы по разному.

Кроме того, ПЧ ATV21 предлагает пять различных карт:

- стандартная карта расширения входов-выходов;
- четыре карты, предназначенные для шин и сетей BACnet, Metasys N2, APOGEE FLNP1 и LonWorks.

Преобразователь ATV212 предлагает следующие карты:

- стандартная карта, предназначенная для шин и сетей Modbus, BACnet, Metasys N2 и APOGEE FLNP1 ;
- дополнительная коммуникационная карта LonWorks.

Переключатели

ATV21 – стандартная карта входов-выходов		ATV212 – Modbus, BACnet, Metasys N2, APOGEE	
Выбор типа логики	SW4	Выбор типа логики	SW102
Выбор выхода FM по напряжению или току	SW2	Выбор выхода FM по напряжению или току	SW101

ATV21 – BACnet, Metasys N2, APOGEE		ATV212 – Modbus, BACnet, Metasys N2, APOGEE	
Выбор типа логики	SW2	Выбор типа логики	SW102
Функция VIB		Функция VIB	SW100
Выбор резистора терминатора линии	SW4	Выбор резистора терминатора линии	SW103

ATV21 – LonWorks		ATV212 – LonWorks	
Выбор типа логики	SW1	Выбор типа логики	SW100
Функция VIB		Функция VIB	

Сравнение размещения клеммников и переключателей

Новые карты ПЧ ATV21	Новые карты ПЧ ATV212
<p align="center">Стандартная карта входов-выходов</p> <p>ATV21 Стандартная карта входов-выходов</p>	<p align="center">Стандартная карта Modbus/BACnet/Metasy N2/APOGEE</p> <p>Заводское назначение разъема RJ45:</p> <ul style="list-style-type: none"> • у ПЧ ATV21 - для связи по Modbus; • у ПЧ ATV212 - для подключения дополнительного графического терминала или ПО PC Soft. <p>У ПЧ ATV212 используйте винтовой клеммник для подключения к шинам и сетям Modbus, BACnet, APOGEE FLNP1 и Metasy N2.</p> <p>Существует всегда возможность подключения к разъему RJ45 для связи по Modbus, однако это потребует изменения заводской настройки параметра F807. См. Руководство по программированию.</p> <p>ATV212 Стандартная карта с Modbus/BACnet /Metasy N2/APOGEE FLNP1</p>
<p align="center">Дополнительная карта BACnet / Metasy N2 / APOGEE</p> <p>ATV21 BACnet / Metasy N2 / APOGEE FLNP1 VW3A21315 / 313 / 314</p>	<p>ATV212 Стандартная карта с Modbus/BACnet /Metasy N2/APOGEE FLNP1</p>
<p align="center">Дополнительная карта LonWorks</p> <p>ATV21 LonWorks VW3A21312</p>	<p align="center">Дополнительная карта LonWorks</p> <p>ATV212 LonWorks VW3A21212</p>

